



en sus dos extremos libres, de un simple remachado que impide toda posibilidad de salida involuntaria del gancho, el cual efectua la sujeción de la abrazadera a través de los taladros dispuestos en las citadas prolongaciones.

15

Además de la ventaja considerable que representa la supresión de la soldadura de los extremos libres del gancho, soldadura que normalmente se efectua en las abrazaderas actualmente conocidas, se tiene también la ventaja, de que al no rozar el gancho con la goma o cuero de la correa, ésta no es castigada y por lo tanto su duración es considerablemente incrementada.

20

Para que la idea general anteriormente descrita pueda ser más facilmente comprendida en la descripción que sigue nos vamos a referir a la lámina de dibujo que se acompaña, que nos muestra un caso de realización práctica, naturalmente que tratándose de un ejemplo aclaratorio el dibujo en cuestión deberá interpretarse con amplio criterio y sin caracter limitativo alguno.

25

En dicho dibujo se representa en la Fig. 1 una vista en planta de la abrazadera acoplada a una correa y el gancho correspondiente, separado del conjunto para su mejor comprensión, y en la Fig. 2 se representa una vista en planta de la nueva abrazadera en desarrollo.

30

En los dibujos se aprecia, que el gancho -1- está dotado en sus dos extremos libres de un remachado -2- doblándose la correa -3- -3'- sobre si misma y excluyendo en su interior la abrazadera -4-, quedando las prolongaciones -5- a ambos lados de la correa -3-, completándose

35



40 el montaje del conjunto, mediante el pase de los extremos
-2- del gancho -1-, a través de los taladros -6- de la
abrazadera -4-.

Per sus especiales características esta abrazade-
ra perfeccionada es de una simplificación y facilidad de
45 montaje máximos, suprimiéndose como ya se ha indicado,
toda necesidad de soldadura y suprimiendo asimismo todo
rezamiento del gancho con el material de la correa.

Descrita suficientemente la naturaleza y caracte-
rísticas de esta abrazadera perfeccionada, se ha de
50 hacer constar la posibilidad de que sean variables sus
formas y tamaños, así como que también podrán introdu-
cirse variaciones secundarias que no alteren la esencia-
lidad de su objeto que se pone de manifiesto en la si-
guiente

55

N O T A

Los puntos nuevos no conocidos ni practicados en
España sobre los cuales se desea recaigan las reivindi-
caciones del presente Modelo de Utilidad, son:

60 1º.- Abrazadera perfeccionada, caracterizada por
estar constituida por una pieza plana rectangular, pre-
vista en uno de sus dos lados mayores, de dos prolonga-
ciones, con sendos taladros, los cuales al ser acepta-
da la abrazadera sobre la correspondiente correa, quedan
a ambos lados de la misma y a través de los cuales, pa-
65 san los extremos libres del gancho de sujeción, dotados
dichos extremos de un remachado que impide su salida
involuntaria.

2º.- "ABRAZADERA PERFECCIONADA", de conformidad



70

en un todo en lo esencial y fines industriales a lo descrito en la precedente Memoria Descriptiva y graficamente representado en el adjunto plano para su mejor comprensión.

Esta Memoria consta de CUATRO hojas mecanografiadas per una sola cara a doble espacio en 71 líneas.

Madrid, 3 de Octubre de 1.964

Per autorización del interesado.

JOSE LORSA

108686

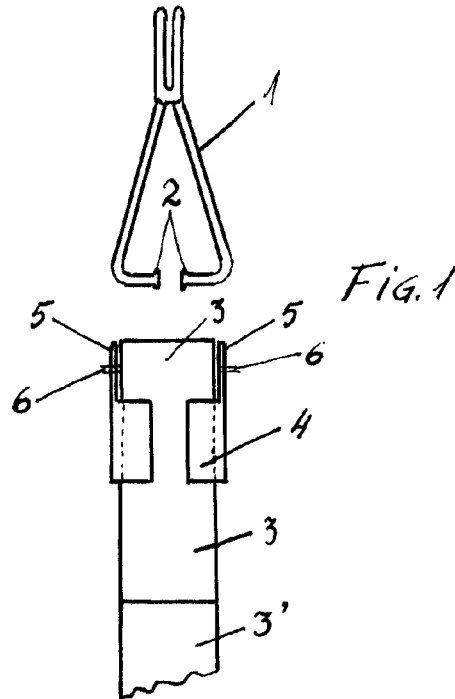


FIG. 1

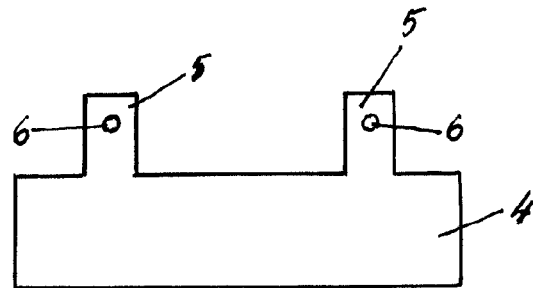


FIG. 2

Escala variable

A handwritten signature in cursive script, likely belonging to the inventor, D. Carlos Martinez Barneda.