

- 1 -
108657



E.T. 1964

108657

MEMORIA DESCRIPTIVA

que se acompaña a

la solicitud de un

MODELO DE UTILIDAD por VEINTE AÑOS en ESPAÑA, a favor -
de Don VICENTE BELTRAN MOMPO, de nacionalidad española -
domiciliado en BENIFAYO (Valencia) Gran Via Norte, 48

por

"UN ENGANCHE PERFECCIONADO PARA REMOLQUES"

gl/me.

108657



1964

5 La invención a que se refiere la presente Memoria constituye una novedad industrial con características y ventajas que la hacen merecedora del privilegio de explotación exclusiva que por ella se solicita, de acuerdo con las prescripciones del Estatuto vigente sobre Propiedad Industrial de fecha 26 de julio de 1.929, texto refundido publicado el 30 de abril de 1.930.

10 Por lo común, los enganches conocidos para remolques, presentan la característica de constituirse mediante un elemento de horquilla provisto de un vástago que penetra en un tubo receptor solidario del remolque. Dicha horquilla tiene además sus ramas orificadas para permitir la penetración de un pasador que fija entre dichas ramas a la barra proveniente del órgano tractor.

15 Uno de los problemas más serios que encierran los enganches de este género radica en el anclaje del vástago de la horquilla al tubo receptor del remolque. En particular porque dicho anclaje, aparte de permitir el libre giro del vástago de dicha horquilla, debe reunir la suficiente elasticidad para resistir los "tirones" de rivados de la tracción.

20 Empero, puede afirmarse que la mecanización de este género de enganches para conseguir tal fin, es ciertamente inoperante, determinando la aparición de averías sistemáticas.

25 Ahora, el enganche perfeccionado para remolques que, de acuerdo con el enunciado se propone, resuelve de una forma efectiva aquellos problemas. Tiene por finalidad incorporar decisivos perfeccionamientos a la estructura general de estos útiles mediante una nueva constitución

30

108657



ción sencilla y económica.

35 Al efecto, este enganche viene caracterizado -
porque, siendo del tipo que comprende un elemento de hor-
quilla, presenta el vástago de la citada horquilla pro-
visto de al menos una acañaladura perimetral, estando en
tretante el tubo receptor de dicho vástago dotado con -
orificios pasantes, en disposición circular, los cuales
se sitúan en coincidencia con la acañaladura del repeti-
do vástago.

40 Cada orificio, sirve además de alojamiento a -
una bola que se asienta en aquella acañaladura del pro-
pio vástago de la horquilla permitiendo la libre rota-
ción de este último, mientras las citadas bolas quedan -
retenidas en su posición de trabajo a través de una abra-
zadera que circunda a aquel tubo receptor del vástago de
45 la horquilla.

50 Para ayudar a la comprensión de la idea expues-
ta, se ha confeccionado, a título explicativo y sin ca-
rácter restrictivo alguno, una lámina de dibujos. Ilustra
la presente Memoria como un ejemplo de realización del-
objeto que nos ocupa.

55 La figura única representada nos ofrece una -
vista parcialmente seccionada del enganche perfeccionado
para remolque. Como puede observarse es del tipo que com-
prende un elemento de horquilla de referencia -1-, pre-
sentando la característica especial de que el vástago -
-2- de dicha horquilla dispone de al menos una acañaladu-
ra perimetral de referencia -3-. Entretanto un tubo -4-
receptor de dicho vástago -2- está dotado por orificios-
pasantes -5- en disposición circular, los cuales orifi-
60

- 4 -
108657



cios -5- se sitúan en coincidencia con la acanaladura -3- del referido vástago -2-.

65 Cada orificio -5- sirve además de alojamiento a una bola -6- que se asienta en aquella acanaladura -3- del propio vástago -2- de la horquilla -1-. Consecuentemente se establece la libre rotación de este vástago -2- mientras las citadas bolas -5- quedan retenidas en su posición de trabajo a través de una abrazadera -7- que circunda a aquel tubo -4- receptor del vástago -3- de la horquilla.

70 En el campo industrial la realización del enganche perfeccionado para remolques descrito ofrece una serie de importantes ventajas. En efecto, la provisión de una acanaladura en el vástago de la horquilla y la práctica de orificios en el tubo receptor de este vástago para alojamiento de bolas, obedecen a un proceso simplificado de fabricación que, en realidad, no aumenta los costos habituales de producción de este tipo de enganches. De otra parte cabe añadir que el montaje entre sus elementos requiere una operación fácil y cómoda, quedando conseguido además con la incorporación de la abrazadera externa, un enganche elástico suficientemente apto para resistir los esfuerzos de la tracción; cualidades, en síntesis que confieren al modelo solicitado una utilidad práctica singular por el beneficio o efecto nuevo que aporta a la función a que se destina.

80 Hecha la descripción precedente es necesario añadir que los detalles de realización de la idea expuesta pueden variar sin que por ello cambie la esencia de la invención, que es la que se desprende de los párra

85

90

108657



fos que anteceden y lo que se reivindica en la siguiente

30 SET. 1964

NOTA

En resumen: El Modelo de Utilidad que se solicita ha de recaer sobre las reivindicaciones siguientes:

95

1ª.- UN ENGANCHE PERFECCIONADO PARA REMOLQUES,

100

esencialmente caracterizado porque, siendo del tipo que comprende un elemento de horquilla, presenta el vástago de la citada horquilla provisto de al menos una acanaladura perimetral, estando entretanto el tubo receptor de dicho vástago dotado con orificios pasantes, en disposición circular, los cuales se sitúan en coincidencia con la acanaladura del repetido vástago, sirviendo además cada orificio de alojamiento a una bola que se asienta en aquella acanaladura del propio vástago de la horquilla permitiendo la libre rotación de éste último, mientras las citadas bolas quedan retenidas en su posición de trabajo a través de una abrazadera que circunda a aquel tubo receptor del vástago de la horquilla.

105

110

2ª.- Se reivindica por último, como objeto sobre el que ha de recaer el Modelo de Utilidad que se solicita "UN ENGANCHE PERFECCIONADO PARA REMOLQUES".

115

Todo tal y como queda descrito y reivindicado en la presente Memoria que consta de cinco hojas escritas a máquina por una sola cara y dibujos que se acompañan.

Madrid, 30 de septiembre 1.964

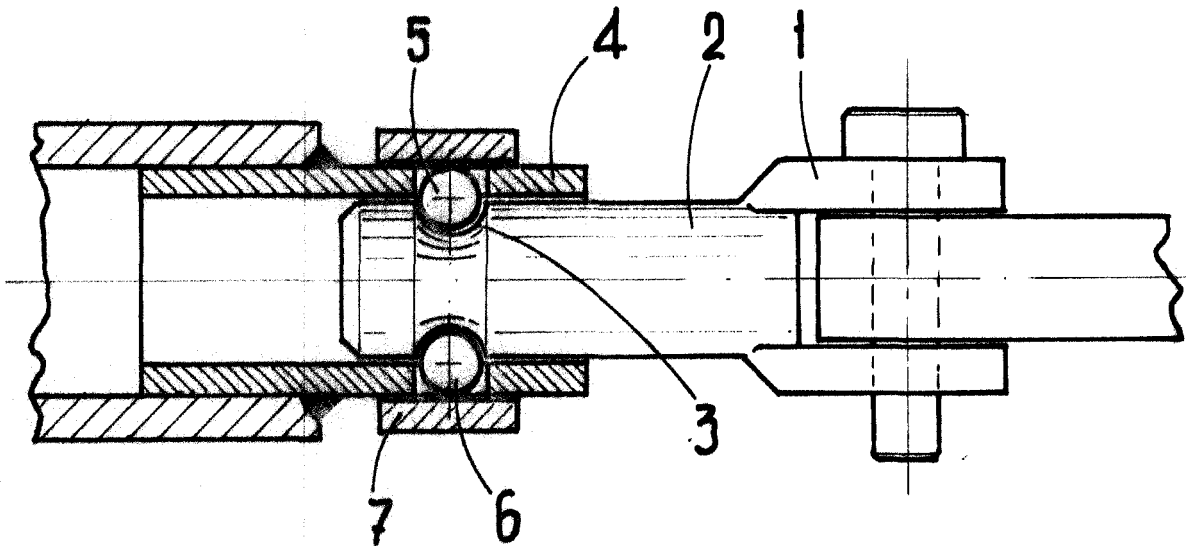
ALFONSO UNGRIA

P.P.

120



108657



ESCALA VARIABLE

Madrid, 30 de Septiembre de 1964

ALFONSO UNGRIA

P.P.