

H/V.



memoria descriptiva

108627

CLASE DE
REGISTRO

MODELO DE UTILIDAD por veinte años en España

NOMBRE Y
NACIONA-
LIDAD DEL
SOLICITANTE

PLASTICAS ORAMIL, S. L.
- sociedad española -

RESIDENCIA
Y DOMICILIO

San Sebastián (Guipúzcoa)
Apartado, 192

OBJETO

" DISPOSITIVO DE SEGURIDAD PARA TAPONES ROSCADOS O
TUERCAS "

- - - - -

108627

29



- 1 -

1

El presente modelo de utilidad se refiere a un dispositivo de seguridad para tapones roscados o tuercas, con lo que se consigue que tales elementos no se salgan del cuello o tornillo en que estén montados, aunque se hayan desenroscado todos los hilos de su rosca.

5

Esencialmente la disposición que se reivindica consiste en que, en la proximidad de los últimos hilos de la rosca de la tuerca o análogo, se coloca una corona circular, provista de dientes radiales interiores, la longitud de los cuales corresponde a que el radio de circunferencia inscrita en ellos, sea menor que la de los filetes del cuello que recibe el tapón roscado.

10

15

Esa corona circular va colocada con su plano perpendicular al eje del sistema tornillo-tuerca, y queda sujeta por su parte exterior, al ir introducida en una ranura circular practicada al efecto a continuación del fileteado de la tuerca o tapón.

20

Esa corona se establecerá de un material que presente alguna elasticidad, de modo que al introducir la tuerca o tapón hay que realizar una pequeña presión axial, que obliga a los dientes a flexarse, al pasar por cada filete del tornillo, y una vez rebasado el último filete, puede realizarse el giro para el roscado.

25

Para retirar el tapón o tuerca se procede a la inversa: se gira tal elemento, hasta desenroscar todos los filetes, y debido a los dientes del dispositivo que se reivindica, tal elemento no se sale totalmente

108627

29



- 2 -

1
mientras no se ejecuta tracción axial, de modo que los dientes de la repetida corona vayan flexionándose, sucesivamente, hasta rebasar todo el fileteado del tornillo o gollete roscado.

5
Disposición equivalente a la reseñada la constituye un anillo tórico, de sección circular, cuyo diámetro exterior sea igual al del fondo de la garganta practicada en el tapón o análogo, y el diámetro interior ligeramente menor que el del fileteado del tornillo.

10
Para roscar y desenroscar el tapón se procede como antes hemos dicho, y el anillo, establecido en un material deformable por la presión, como el caucho o plástico adecuado, cumple el papel de los dientes radiales.

15
Concretaremos las características del dispositivo que se reivindica, con referencia a las adjuntas figuras, que corresponden únicamente a una forma de ejecución, sin carácter alguno limitativo, que se presenta a título de ejemplo de realización con el fin indicado, ya que la forma, dimensiones y materiales con que se fabriquen las distintas
20
piezas, serán en cada caso las que se estimen pertinentes, para la aplicación concreta de que se trate, sin que tales variaciones, así como las que puedan hacerse en detalles de presentación u organización, afecten a la esencialidad reivindicada, por lo que los dispositivos de seguridad para tapones
25
roscados o tuercas, que se fabriquen de acuerdo con la idea general reseñada, y cualquiera de esas modificaciones, no



1
serán sino variantes, igualmente comprendidas y protegidas por el presente registro.

5
La fig. 1 presenta, en la parte superior, la vista en alzado y sección radial, de un tapón roscado provisto del dispositivo a que nos referimos; y en la inferior su planta.

La fig. 2 corresponde a la sección que se indica en A-B sobre la fig. 1.

10
La fig. 3, en vista parcial y sección diametral, muestra el conjunto montado, del cuello roscado y el correspondiente tapón.

La fig. 4, de modo análogo que la fig. 1, ilustra la variante en la que el anillo de material elástico sustituye a la pieza anular con dientes radiales.

15
La fig. 5 es la sección que se señala en C-D sobre la fig. 4.

La fig. 6, en representación análoga que la fig. 3, detalla el acoplamiento en esta segunda disposición.

20
Con referencia a dichas figuras y a los números que sobre ellas designan las partes y detalles del dispositivo representado, que interesan a los fines de esta memoria, la descripción del mismo es como sigue:

25
El tapón 1, provisto de los nervios exteriores 2, que facilitan su manejo, y de la rosca interior 4 de fijación, presenta, como aplicación de la disposición que se reivindica, los dientes 3 de retención, que forman



1

parte de la arandela 8, montada en el tapón 1, del modo que proceda en cada caso.

5

En la figura 3 se comprueba el funcionamiento que antes se ha indicado: cuando se desatornillan las roscas 4 y 5, antes de desprenderse el tapón 1 del cuerpo 6, los dientes 3 tienen que rebasar los distintos filetes de rosca 5, actuando a modo de carraca.

10

En la disposición a que corresponde la fig. 4, aunque el dentado 3 es sustituido por la arandelas elástica 7, el funcionamiento es análogo, como se ha dicho.

- - - - -

N O T A.-

15

=====

El presente modelo de utilidad comprende las siguientes reivindicaciones:

20

1.- Dispositivo de seguridad para tapones roscados o tuercas, caracterizado porque está constituido por una corona circular de material elástico, provista de dientes radiales interiores, cuya longitud es tal que el radio de la circunferencia inscrita en ellos, es menor que la de los filetes de la pieza que recibe el tapón roscado, va colocada con su plano perpendicular al eje del sistema tornillo-tuerca y sujeta por su parte exterior en una ranura circular practicada al efecto a continuación del file-

25

108627

29



- 5 -

1

teado de la tuerca o tapón, a una distancia mayor que la altura de la extensión roscada en la pieza macho.

5

2.- Dispositivo según la reivindicación anterior, caracterizado porque el anillo elástico carece de dientes y su radio interior es algo menor que el del fileteado de la pieza macho.

3.- Dispositivo de seguridad para tapones roscados o tuercas.

10

Según se describe y reivindica en la presente memoria descriptiva y se ilustra con los dibujos que a la misma se acompañan.

Consta esta memoria de cinco hojas foliadas y escritas a máquina por una sola cara.

15

Madrid, a 29 de Septiembre de 1964.

CARLOS ROEB

P.

20

25

109827

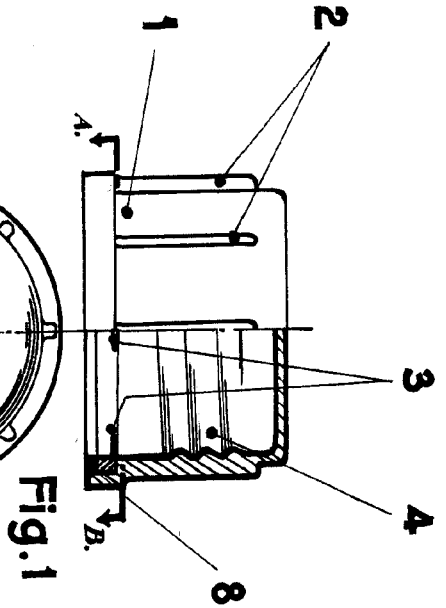


Fig. 1

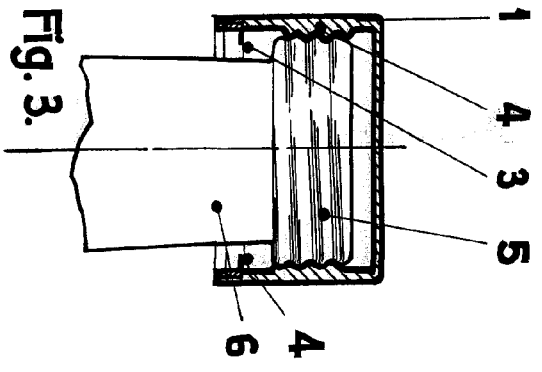


Fig. 3.

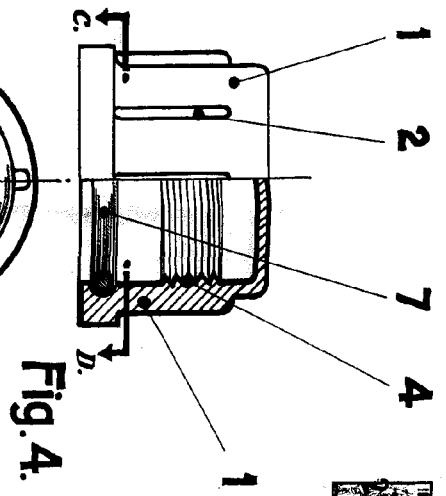


Fig. 4.

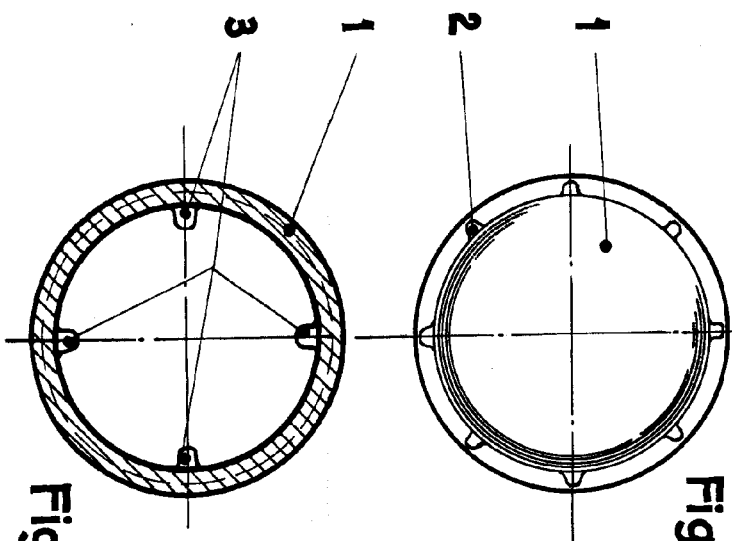


Fig. 2.

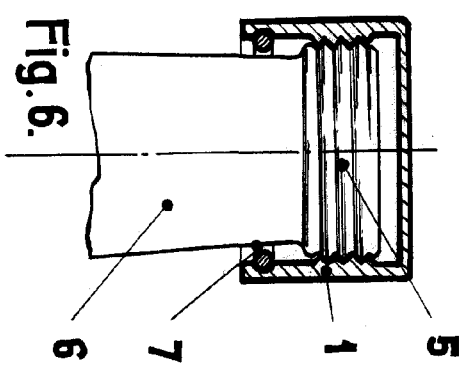


Fig. 6.

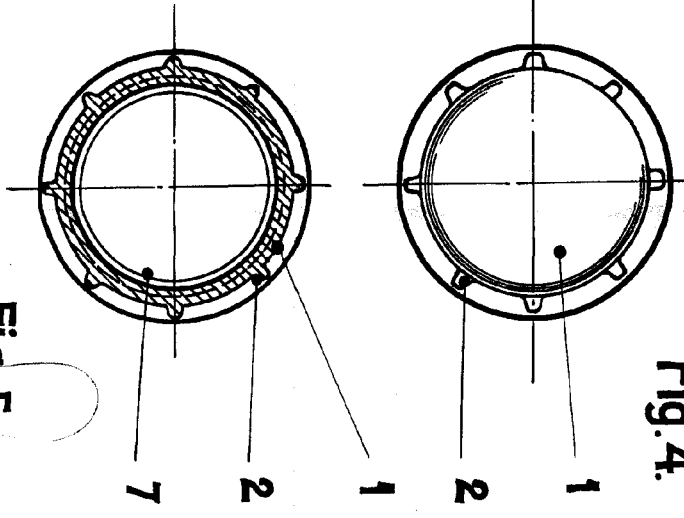


Fig. 5.

ESCALA VARIABLE
CÁMPOS ROEB
P. P.

