



1964

108620

108620

MEMORIA DESCRIPTIVA

que se acompaña a

la solicitud de un

MODELO DE UTILIDAD por VEINTE AÑOS en ESPAÑA, a favor de Don ENRIQUE MARTIN BALLESTER, de nacionalidad española, domiciliado en VALENCIA, Carretera de San Luis, número 22

por

"UNA RUEDA DE JUGUETE CON VASTAGO DE ARRASTRE"

-----

gl/me.

--

108620



1931, 1934

5

La invención a que se refiere la presente Memoria constituye una novedad industrial con características y ventajas que la hacen merecedora del privilegio de explotación exclusiva que por ella se solicita, de acuerdo con las prescripciones del Estatuto vigente sobre Propiedad Industrial de fecha 26 de julio de 1.929, texto refundido publicado el 30 de abril de 1.930.

10

La constitución de un juguete a partir de una rueda vinculada mediante la correspondiente horquilla a un vástago de arrastre, es sobradamente conocida. De hecho dicha rueda incorpora incluso y precisamente elementos móviles destinados a constituir un aliciente importante en la actuación funcional de este tipo de juguetes.

15

Sin embargo, la provisión de dichos medios móviles ha obedecido a operaciones complejas que proponen por ejemplo la instalación de figuras en los radios de la rueda, con objeto de que dichas figuras adquirieran movimiento de rotación a tenor del giro de la rueda misma.

20

Ahora la rueda de juguete que se propone, mejora sustancialmente las cualidades funcionales de este tipo de juguetes presentando una nueva organización de la cual se derivan nuevos efectos para la práctica de los juegos.

25

En orden a dicha realización, esta rueda viene caracterizada por tener incorporada a la cara interior de su banda de rodaje una serie de campanillas las cuales emiten sus sonidos bajo el giro de la rueda. Esta última tiene además, montados en su eje sendos piñones sobre cada uno de los cuales incide el extremo de una

30

108620



20 3/4 x 1 1/2

lengüeta que se dispone anclada a cada brazo de la horquilla de la rueda, con lo cual estas lengüetas producen en combinación con el giro de los piñones un sonido distinto al emitido por aquellas campanillas.

35

Para ayudar a la comprensión de la idea expuesta se ha confeccionado, a título explicativo y sin carácter restrictivo alguno, una lámina de dibujos. Ilustra la presente Memoria como un ejemplo de realización del objeto que nos ocupa.

40

La figura única representada nos ofrece una sección vertical de la rueda de juguete con vástago de arrastre. Como puede observarse tiene incorporada a la cara interior -1- de su banda de rodaje -2- una serie de campanillas -3- las cuales emiten sus sonidos bajo el giro de la rueda. Además esta misma rueda tiene montados en su eje -4- sendos piñones -5- sobre los cuales incide el extremo de una lengüeta -6- que se dispone anclada mediante los remaches -7- a las aletas -8- previstas en cada brazo de la horquilla -9- de la rueda.

45

50

De esta forma las lengüetas -6- producen en combinación con el giro de los piñones -5- un sonido distinto al emitido por las campanillas -3-. Entretanto el vástago de arrastre -10- se halla introducido por un extremo en una cavidad superior que al efecto presenta la horquilla -9- de la rueda.

55

En el campo industrial la realización de la rueda descrita de juguete ofrece una serie de importantes ventajas. En efecto tanto la incorporación de campanillas a su banda de rodaje, como la provisión de aletas en los brazos de la horquilla obedecen a procesos simpli

60

108620



20 JUN 1951

65

ficados de fabricación y montaje que no aumentan los cos  
tos de producción, permitiendo sin embargo dotar a la ci  
tada rueda de sonidos característicos al mismo tiempo --  
que se produce la rotación de ésta mediante la tracción--  
que ejerce el niño sobre el vástago de la propia rueda--  
comporta; cualidades en síntesis que confieren al Modelo  
solicitado, una utilidad práctica singular por el benefici  
cio y efecto nuevo que aporta a la función a que se des-  
tina.

70

Hecha la descripción precedente es necesario--  
añadir que los detalles de realización de la idea expuesta  
pueden variar sin que por ello cambie la esencia de -  
la invención, que es la que se desprende de los párrafos  
que anteceden y lo que se reivindica en la siguiente

75

N O T A

En resumen: El Modelo de Utilidad que se soli-  
cita ha de recaer sobre las reivindicaciones siguientes:

80

1ª.- UNA RUEDA DE JUGUETE CON VASTAGO DE ARRASTRE,  
esencialmente caracterizada por tener incorporada a  
la cara interior de su banda de rodaje una serie de cam-  
panillas las cuales emiten sus sonidos bajo el giro de -  
la rueda, teniendo además esta última montados en su eje  
sendos piñones sobre cada uno de los cuales incide el extr  
tremo de una lengüeta que se dispone anclada a cada bra-  
zo de la horquilla de la rueda, con lo cual estas len---  
güetas producen en combinación con el giro de los piño---  
nes un sonido distinto al emitido por aquellas campani---  
llas.

85

90

2ª.- Se reivindica por último, como objeto so-  
bre el que ha de recaer el Modelo de Utilidad que se so-

108620



20 DE JULIO DE 1964

licita "UNA RUEDA DE JUGUETE CON VASTAGO DE ARRASTRE".

Todo tal y como queda descrito y reivindicado en la presente Memoria que consta de cinco hojas escritas a máquina por una sola cara y dibujos que se acompañan.

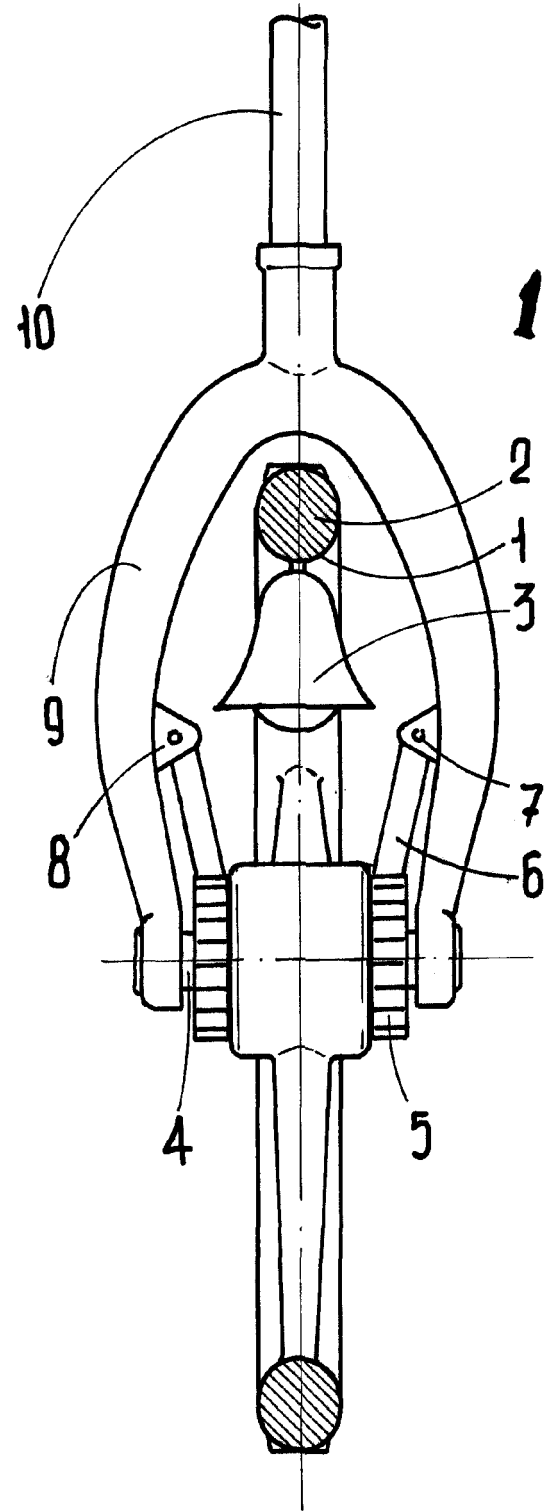
95

Madrid, 28 de septiembre de 1.964

ALFONSO UNGRIA

P.P.

100



108620

**ESCALA VARIABLE**

Madrid, 28 de Septiembre de 1964  
ALFONSO UNGRIA  
P.P.