

108613

28 SE



108613

MODELO DE UTILIDAD
POR VEINTE AÑOS
EN ESPAÑA

Solicitado a favor de D. PASCUAL VIVO TARRAZONA, de nacionalidad española, con domicilio en VALENCIA, C/. Pedro Andreu, 12

p o r

=====" FUENTE-BOMBA DE JUGUETE "====
.....

MEMORIA DESCRIPTIVA
=====

La Memoria Descriptiva que iniciamos, ha de servir para poner de manifiesto las características de un juguete de evidentes cualidades recreativas, que justifican la solicitud, a favor de su titular, del privilegio de exclusividad que para su fabricación y venta en España y territorios dependientes tiene previsto el vigente Estatuto de Propiedad Industrial.



Indudablemente, el juguete de que tratamos, refiende en su estructura motivos suficientes para asegurar un rotundo éxito del mismo, desde el momento de su aparición en el mercado. Para asegurar este éxito será presentado con atractivos colores a los que se prestan los materiales plásticos con que ha sido fabricado.

Con miras a su destino, como distracción para los niños, se ha perseguido la consecución de un vistoso efecto, sin tener que recurrir a complicados mecanismos que, además de encarecer la fabricación del juguete, harían a este demasiado vulnerable. A la vista de la constitución de nuestro juguete, podemos asegurar que esta pretensión ha sido plenamente alcanzada, ya que carece de partes complicadas, habiéndose llevado su sencillez hasta el extremo de hacerlo totalmente desmontable, con la posibilidad de reponer fácilmente cualquier parte averiada.

También es de destacar el hecho de que la parte esencial de nuestro juguete, constituida por la bomba propiamente dicha, puede fijarse, mediante la plataforma que comporta, en diversidad de recipientes, aunque en el juguete ya va incluido uno para su funcionamiento.

Para ayudarnos en la subsiguiente descripción, hemos creído oportuno incorporar a la misma el adjunto plano, que nos muestra un fiel ejemplo de la realización de nuestro juguete, viendonos en la necesidad de advertir previamente que por tratarse dicha representación de un ejemplo, deberá de ser considerada en el sentido más amplio y nunca como límite del alcance del presente Modelo de Utilidad.

La aludida representación corresponde a una vista en alzado seccionado de nuestro juguete, habiéndose señalado mediante trazos, una segunda posición del brazo de la bomba y de los dispositivos de bombeo.

En esta representación, vemos como el objeto del presente expediente, consta del recipiente -1-, señalado a trazos, que contiene el agua necesaria, dicho recipiente adoptará una forma



40 cuadrangular, exagonal, octogonal, etc. que permite el acopla-
miento entre dos de sus lados de la placa -2-, que presenta,
diametralmente opuestas, sendos cajeados -3-, mientras que el
borde de la placa -2-, coincidente con ellas, se prolonga en una
pequeña pestaña horizontal -4-, que permite la perfecta fijación
45 del reborde -5- del recipiente según puede observarse en la
adjunta representación.

La placa -2- conforma en su superficie dos orificios
a distancia conveniente, uno de los cuales queda ocupado por el
pozalito -6-, recolector del agua que impele la bomba y el otro
50 por el conducto -7- de la fuente, para cuya fijación se dispo-nen
en este orificio, dos entallas rectangulares de diferentes dimen-
siones, por las que deben de pasar los resaltes -8- del conduc-
to -7-, asimismo de distintas dimensiones, en correspondencia con
las de las entallas, de tal forma que solo puede ser acoplada
55 la fuente en una sola posición, e imprimiéndole luego un pequeño
giro queda asegurada, contribuyendo a ello el resalte anular -9-
que limita su introducción.

El conducto -7- es hueco interiormente y abierto por
su parte superior, permaneciendo cerrada la boca inferior, a
60 excepción de las ventanas -10- la central de las cuales está
ocupada por la espiga -11- de la arandela interior -12- que
tapa las otras dos ventanas.

A lo largo del conducto -7- se desliza la arandela
cónica -13-, con su base de mayor diámetro en contacto con las
65 paredes interiores, solidaria al vástago -14- que concluye en
el ojete -15-, apto para ser montado en el gancho -16- del bra-
zo -17-, que por su extremo superior se fija a la horquilla -18-,
mediante su eje de giro -19-, describiendo a continuación una
suave curva que bruscamente forma un ángulo recto y desciende



70 casi verticalmente hasta dar lugar al mango -20-.

Cerca de la boca superior del conducto -7-, que en este último tramo adopta forma troncocónica, queda la ventana axial -21- que comunica con la boca de salida -22-, graciosamente adaptada a la configuración característica de este tipo de fuentes.

75 El funcionamiento es sencillo y verdaderamente notable por su perfección.

En primer lugar se toma el brazo -17- y se inicia la operación de bombeo; en el momento en que aquel ha llegado a la posición señalada a trazos se ha producido una aspiración por el traslado de la arandela cónica -13-; esta aspiración ha sido su-
80 ficiente para que el agua que rodea la parte inferior del conducto pase por las ventanas -10-, forzando a la arandela interior -12- según se puede observar, y llenando parcialmente el mencionado conducto -7-. Al efectuar el movimiento siguiente, esto es, volver
85 el brazo -17- a su posición primitiva, se comprime el agua del conducto, sin posibilidad de que pueda salir por las ventanas -10- ya que su propia presión sobre la arandela -12- impide el descubrimiento de aquellas; ante este hermético cierre, el agua fuerza a la arandela cónica -13-, pasando por sus lados con cierta presión que la hace llegar hasta la ventana axial -21- y salir por la
90 boca -22-, cayendo en el pozalito -6-, a tal efecto dispuesto.

Suficientemente descrita nuestra fuente-bomba de juguete, solo nos resta manifestar que serán variables las circunstancias de materiales, coloridos, tamaños y formas de sus diferentes partes, siempre que estas variaciones no alteren su esencialidad
95 que queda resumida en la siguiente

N O T A
= = = =

Los puntos que se reivindican en el presente Modelo de Utilidad, son los siguientes:

100 1º.-Fuente-bomba de juguete, caracterizada por constar de un recipiente adecuado en el que sobre dos lados opuestos se



fija una placa que, a tal fin, presenta dos cajeados diametralmente opuestos y sendas pestañas inferiores coincidentes con ellos, para la adecuada retención del borde del recipiente, mientras que en la superficie de la placa quedan dos orificios, uno de los cuales es ocupado por un pozalito, colector del agua impelida por la bomba y el otro presenta en su borde dos entallas rectangulares de distintas dimensiones, siendo ocupado por el conducto principal de la fuente que ofrece en lugares convenientes dos resaltes en correspondencia con las anteriores entallas descritas, que obligan al montaje de la fuente en una única posición, limitándose la introducción de esta, mediante la disposición de un resalte anular.

2º.-Fuente-bomba de juguete, caracterizada porque el conducto principal de la fuente es interiormente hueco, estando cerrada su boca inferior, donde se han practicado tres ventanas, la central de las cuales queda ocupada por la espiga de una membrana interior elástica que cubre las otras dos, disponiéndose una arandela cónica que rozando las paredes del conducto se desliza a lo largo de él por ser solidaria de un vástago, fijado a su vez en el brazo de accionamiento de la bomba, solidario por su extremo superior de oportuna horquilla, a partir de la cual describe un suave arco para concluir bruscamente en un tramo vertical que conforma el mango, accionando el cual se obliga a subir al líquido por el conducto interior hasta su llegada a una ventana axial que le comunica con la boca de salida graciosamente similar a las reales. Y

3º.-"FUENTE-BOMBA DE JUGUETE", de conformidad en un todo en lo esencial y fines industriales a lo descrito en la precedente Memoria Descriptiva y gráficamente representado en los adjuntos planos para su mejor comprensión.

108613

28



- 6 -

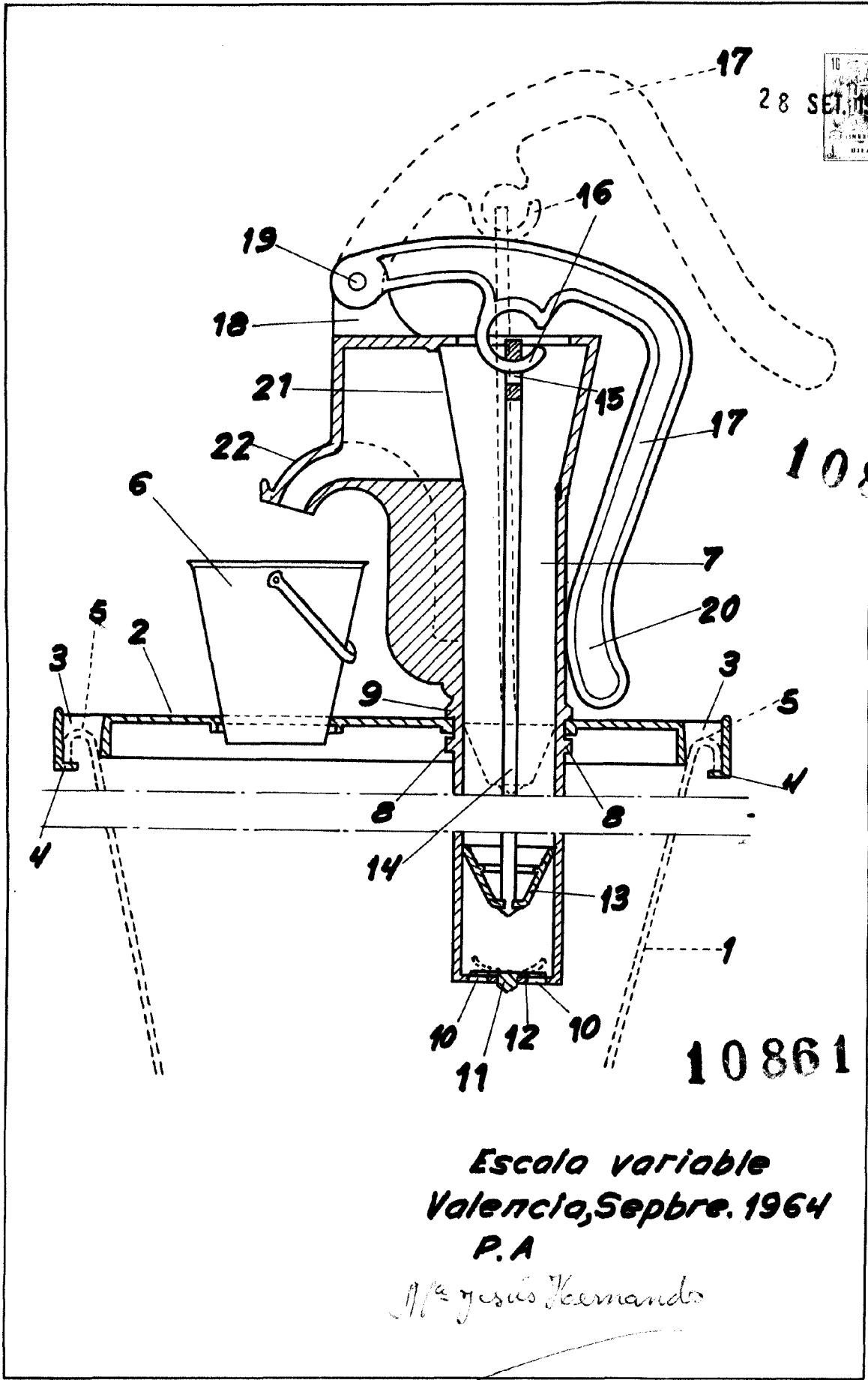
Esta Memoria consta de SEIS hojas escritas o mecano-
grafiadas por una sola cara en 131 líneas.

Valencia, 24 Septiembre 1964

Por autorización del interesado.

P. R

N.º Jesús Bermando



Escala variable
Valencia, Sepbre. 1964
P.A

M^{re} Jesús Hernandez