



26 SEP.

108596

108596

MEMORIA DESCRIPTIVA.

MODELO DE UTILIDAD.

PAIS : ESPAÑA.

DURACION : 20 AÑOS.

OBJETO : "ANAQUEL PREFABRICADO PARA  
"ESTANTERIAS DESMONTABLES".

=====

A nombre de : DON JULIO SANTAMARIA GOMEZ-CAMINERO.

Residente en : MADRID, Cartago, 2.

Nacionalidad : ESPAÑOLA.



# 108596

Tiene por objeto la presente solicitud, la protección en territorio español de un anaquel prefabricado para estanterías desmontables, cuyas características le hacen merecedor del privilegio de Modelo de Utilidad, conforme y al amparo del vigente Estatuto Ley sobre Propiedad Industrial.

5.- Se distinguen en el mercado, esencialmente, dos clases de anaqueles: los formados simplemente por tableros de madera, de diversas constituciones y los metálicos, que se ensamblan al bastidor. Los primeros, presentan el inconveniente de que no resisten el esfuerzo de grandes pesos y los segundos el que además pueden deteriorarse piezas delicadas que se depositen sobre ellos, ya que no constituye ninguna amortiguación el material de que están formados.

10.- Por todo ello, se ha ideado el anaquel de la presente memoria, que reúne los dos materiales que normalmente se usan, que son la madera y el metal; la primera formando el tablero superior de apoyo de las piezas y el segundo formando el bastidor resistente que aguantará el peso de los materiales depositados.

15.- El objeto de la presente invención está ilustrado a título de ejemplo, en una forma de realización, en el adjunto dibujo, en el cual:

20.- La Fig. 1 es una perspectiva de un bastidor con un solo elemento resistente interior.

25.- La Fig. 2 es una sección por la línea A-A de la figura



anterior.

A continuación se hará una detallada descripción del anaquel prefabricado para estanterías desmontables que se desea proteger, con referencia al dibujo indicado.

30.- Está constituido en detalle, por un bastidor 1, formado por un cerco rectangular de perfiles metálicos en L, dispuestos de modo que las alas inferiores de ellos se unen a inglete por su parte interior.

Los perfiles en L citados llevan adheridos en su parte interior unos elementos de tubo cuadrado 2, dotados de una serie de taladros 3, que tiene por objeto la sujeción del tablero 4 y los cuales coinciden con otros 5 que tienen los perfiles del cerco en su ala inferior.

Esta sujeción se efectúa por medio de tomillos pasantes que, atravesando dicho tablero pasan por el orificio superior 3 del elemento 2 y quedan sujetos por las correspondientes tuercas, las cuales quedan en el interior de elemento 2.

El tablero 4 sujeto al bastidor 1 forma la superficie de apoyo de las materias a depositar en el anaquel y normalmente estará compuesto por tableros aglomerados de suficiente resistencia.

En el sentido longitudinal del bastidor 1 se han previsto unos elementos resistentes 6, formados por tubo cuadrado, y sujetos a los elementos 2, los cuales tienen por objeto disminuir las luces del cerco 1, de modo que para grandes dimensiones puedan soportar fácilmente el peso de las materias depositadas. Estos elementos 6 pueden ser varios, según el cálculo lo aconseje.

Por último, en los vértices del cerco y en sus dos caras, se han previsto unas ranuras 7, situadas en las alas verticales



de los perfiles en L 1, de modo que éstos poseen en su interior un espacio 8, debido a no unirse entre sí los elementos 2, con lo cual se puede efectuar la sujeción del anaquel a los montantes metálicos de la estantería.

60.- Descrita suficientemente la naturaleza del invento y el modo de llevarlo a la práctica, se hace constar que, las disposiciones anteriormente indicadas, son susceptibles de modificaciones, tanto de forma como de materiales, sin que por ello se altere la esencialidad del objeto descrito.

65.- REIVINDICACIONES.

1ª.- Anaquel prefabricado para estanterías demontables, que se caracteriza por un bastidor formado por perfiles en L con las alas inferiores unidas a inglete por su parte interior, los cuales llevan adheridos en su interior unos elementos de tubo cuadrado, con una serie de taladros para la sujeción del tablero aglomerado que forma la superficie del anaquel, de modo que los tornillos de sujeción quedan a haces de dicho tablero por la parte superior y las tuercas correspondientes en el interior de los elementos citados.

70.- 2ª.- Anaquel, según la reivindicación anterior, que se caracteriza por unos elementos resistentes de tubo cuadrado unidos en sentido longitudinal a los elementos transversales del bastidor, de modo que disminuyen el vano de apoyo del tablero aglomerado, poseyendo el bastidor para su unión a los montantes de la estantería, unas ranuras en las alas verticales de los perfiles del cerco y en sus vértices, de modo que por el interior quedan unos espacios para poder efectuar la sujeción del anaquel.

- 5 108596

26 SEP



3ª.- "ANAQUEL PREFABRICADO PARA ESTANTERIAS DESMONTABLES"

Madrid, 26 SEP. 1964

P. A.

JULIO DE PABLOS

P. A.

108596

FIG. 1

26 SEP.

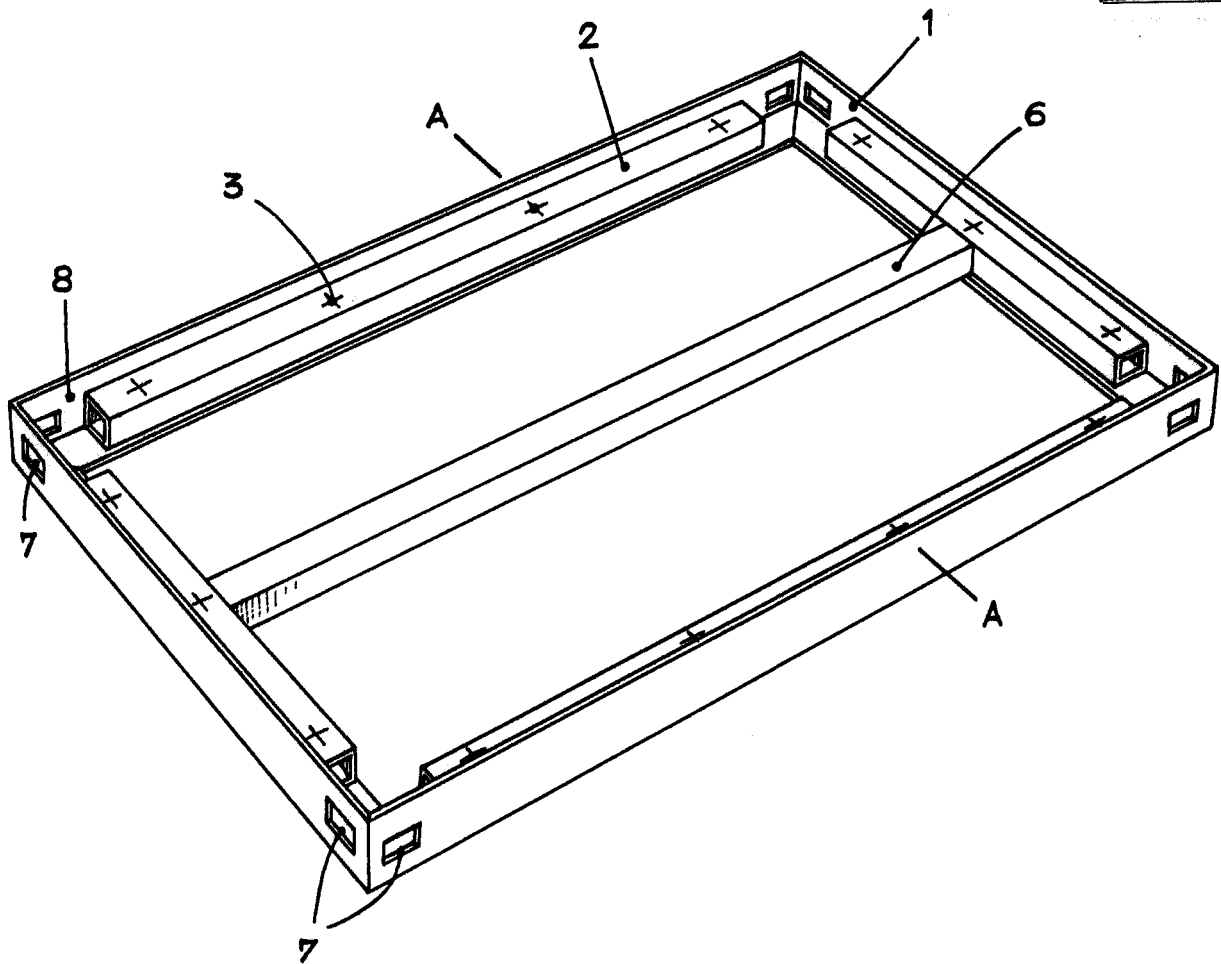
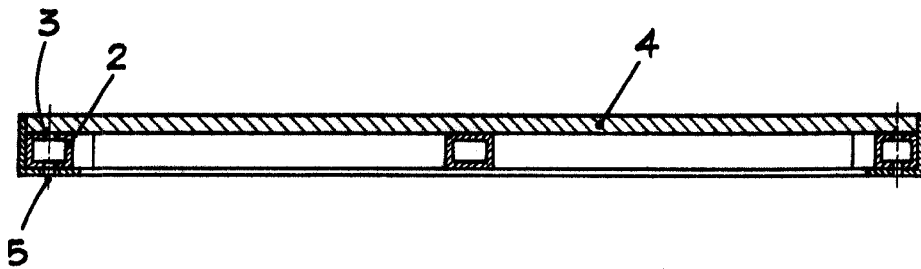


FIG. 2



Madrid, 26 SEP. 1964

P.A.

JUAN DE PABLOS

Escala variable.