

SEP.



108594

MODELO DE UTILIDAD

por 20 años

A favor de D. MANUEL JANÉ VIDAL, de nacionalidad española,  
residente en Barcelona, Cartagena 203. - - - - -

por: "CAPAZO DE ACOPLAMIENTO PERFECCIONADO PARA COHECITOS  
INFANTILES". - - - - -

MEMORIA DESCRIPTIVA

El presente modelo de utilidad se refiere a un  
capazo para cochecitos infantiles, de acoplamiento perfec-  
cionado.

En la actualidad los capazos para cochecitos  
5 infantiles se acoplan a la armazón de los mismos, mediante  
unos elementos de enganche de tipo vario, aunque de siste-  
ma prácticamente idéntico en complejidad.

Mediante el capazo objeto del invento se cambia  
por completo dicho sistema, debido a efectuarse el acopla-



miento sin necesidad de elemento o pieza de enganche alguno, o sea, por simple asentamiento de la parte periférica superior del capazo sobre el bastidor de soporte de que va provista la armazón articulada del cochecito.

5                   Para la mejor comprensión de la presente memoria descriptiva, se acompaña una hoja de dibujos, en los que se ha representado un caso de realización, que se cita a título de ejemplo, no limitativo del alcance de este modelo de utilidad.

10                   En los dibujos:

La figura 1, representa un capazo del referido tipo.

La figura 2, muestra el bastidor de una armazón de cochecito, en el que se acopla el capazo.

15                   La figura 3, constituye una vista en alzado lateral del capazo montado en el bastidor de soporte del cochecito.

20                   El capazo objeto del modelo que nos ocupa, consiste en un cuerpo hueco moldeado -1-, que presenta una zona -2- a partir de la boca -3- del mismo, el perímetro de la cual es de dimensión algo mayor que el resto del capazo determinando en todo su alrededor un entrante y un plano inferior de asiento -4-, para apoyarse sobre al bastidor -5- articulado al juego de tijeras -6- de la armazón del cochecito.

25                   El modelo, dentro de su esencialidad, puede ser llevado a la práctica en otras formas de realización que difieran sólo en detalle de la indicada a título de ejemplo, a las cuales alcanzará igualmente la protección que se recaba. Podrá, pues, fabricarse el capazo de referencia en cualquier forma y tamaño, con los materiales y medios más adecuados, por  
30                   quedar todo ello comprendido en el espíritu de las reivindicaciones.

108594



N O T A

Se reivindica como objeto del presente modelo de utilidad:

5 1.- Capazo de acoplamiento perfeccionado para cochecitos infantiles, caracterizado esencialmente por estar constituido por un cuerpo hueco moldeado, que presenta una zona a partir de la boca del mismo, el perímetro de la cual es de dimensión algo mayor que el resto del capazo determinando en todo su alrededor un entrante y un plano inferior de asiento, destinado a apoyarse sobre el bastidor de la  
10 armazón del cochecito.

2.- CAPAZO DE ACOPLAMIENTO PERFECCIONADO PARA COCHECITOS INFANTILES.

Consta la presente memoria descriptiva de tres hojas mecanografiadas, numeradas, foliadas y escritas por una sola cara, acompañada de una hoja de dibujos.

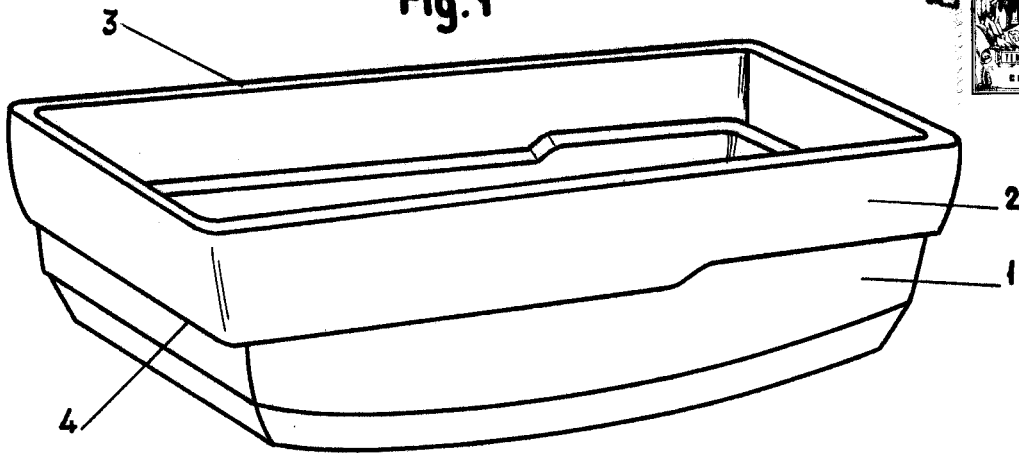
Barcelona, para Madrid, 19 Septiembre 1964

MANUEL JANÉ VIDAL

P. A.



Fig. 1



108504

Fig. 2

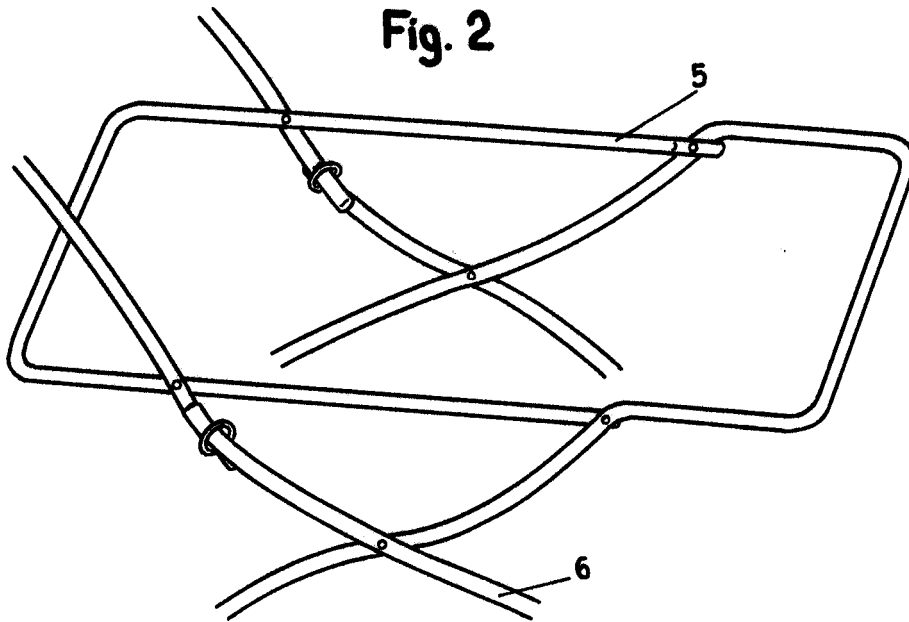
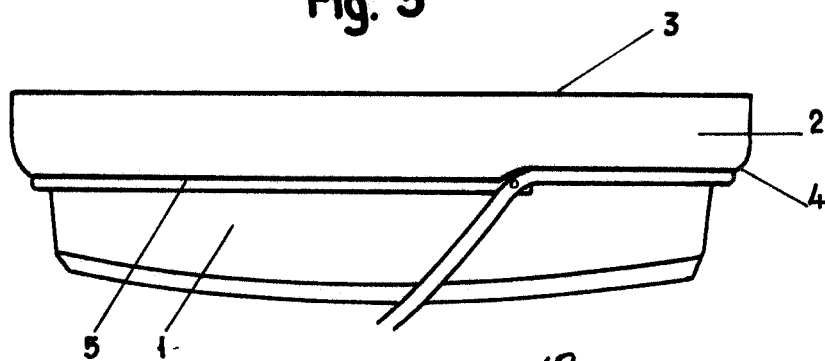


Fig. 3



Barcelona, 19 Septiembre 1964  
p.a.

*Manuel Jané Vidal*