

108569

M O D E L O
D E
U T I L I D A D

a favor de COLOMER LIMITADA, entidad española, domiciliada en Barcelona, calle Aragón, 499, por "MESITA PARA EL SERVICIO DE PELUQUERIA".

- . -

MEMORIA DESCRIPTIVA

La presente invención se refiere a una mesita para el servicio de peluquería, con la que se facilita en forma extraordinaria el empleo en los salones de peluquería de los utensilios y cosméticos, situados, como es sabido, en tocadores y otros muebles de engorroso acceso.

5.

Concurriendo a tales finalidades, la mesita de que se trata está constituida, en líneas generales, por un armazón que comprende una base horizontal con ruedas autoorientables y unas barras verticales, a las que se hallan acopladas amoviblemente, en sucesión vertical unas cajas

10.

108569

16 SEP



5. horizontales superiormente abiertas destinadas a la clasificación en forma accesible de los utensilios propios del oficio de peluquería, de cuyas cajas, las situadas debajo de la superior son ajustables en altura, y, eventualmente giratorias alrededor de una de las barras presentando la citada base unos compartimentos y una barandilla para la colocación de objetos.

10. En la realización preferida de la invención, las cajas tienen un reborde superior, mediante el que son apoyables en sendos aros, de los que el correspondiente a la caja superior está provisto de un asidero para empuje y tracción del mueble, así como de unos tubos ortogonales inferiores, superiormente cerrados, ensartables y apoyables en los extremos de las barras, mientras que los aros de soporte de las cajas giratorias tienen un tubo cojinete que se apoya en un anillo ajustable en altura y una brida acanalada, adaptable a la otra barra.

15. Los dibujos adjuntos muestran, a título de ejemplo no limitativo del alcance de la presente invención, una forma preferida de llevarla a la práctica, en representación esquemática.

20. En tales dibujos, la figura 1 ilustra la mesita vista en perspectiva; la figura 2 se refiere a un despiece en perspectiva de la parte superior de la propia mesita, y la figura 3 muestra otra posición de uso de la mesa. Esta realización comporta un armazón constituido por unos soportes inferiores -1- y unas barras tubulares verticales -2- estando provisto el mismo de ruedas autorientables -3-.

25.

108569



5. Los soportes -1- llevan fijado un tablero -4- poseedor de una barandilla -5- de varilla, con la que están solidarizadas unas varillas en cruz -6-, lo que determina cuatro compartimentos especialmente aptos para la colocación de cosméticos y utensilios de peluquería.

10. A las barras -2- se hallan acopladas unas cajas -7- que se destinan a la clasificación de otros utensilios y artículos de cosmética. El acoplamiento es amovible, a cuyo fin estas cajas poseen un reborde -8- mediante el que se apoyan en respectivos aros -9-, de los que el correspondiente a la caja situada en la parte alta tiene unos tubos ortogonales -10- superiormente cerrados susceptibles de ser ensartados y apoyados en las extremidades de las barras -2-.

15. Las cajas -7- instaladas debajo de la superior lo están en disposición ajustable en altura, hallándose dotados para ello sus aros de soporte de unos cojinetes-brida tubulares -11-, portadores de un tornillo de bloqueo -12-. La caja -8a- tiene en el ejemplo ilustrado, un cojinete -11a- apoyado giratorio sobre un anillo tope -11b- que es fijado en posición mediante el anillo -11c-; el cojinete -11d- del otro lado se halla abierto de modo que la caja pueda ser colocada en la posición de la figura 3 con lo que se facilita el servicio.

25. La mesita cuenta con un asidero -13- formado en el aro -9- superior, que permite empujarla para trasladarla a voluntad, con ayuda de las antedichas ruedas autoorientables.

La facultad de colocar las cajas -7- en los aros



de soporte -9- y extraerlas de los mismos cuando convenga hace factible el cambiar su orden en la armazón con los objetos contenidos en su interior, así como llevarlas con ellos de uno a otro lugar para su limpieza.

5. En cuanto a los cojinetes-brida -11-, el permitir la graduación de la altura de las cajas, convierten en muy sencilla la labor de llegar hasta los utensilios y otros artículos, a lo que coadyuva la posibilidad de fácil traslación del mueble mediante sus ruedas autoorientables -3- y la rotación de una o varias de las cubetas o cajas.

10. Los aros -9- son extraíbles de las barras -9-en forma muy sencilla, como es de ver claramente a través de sus elementos tubulares solidarios -10- y -11-, lo que posibilita la cómoda limpieza del conjunto de la mesita, la cual, desde el punto de vista constructivo, no ofrece complicación alguna, por lo que su coste resulta realmente bajo.
- 15.

20. Serán independientes del objeto de la invención los detalles y características accesorias empleadas en su puesta en práctica y, en general, cuando no altere la esencialidad de las siguientes reivindicaciones.

- . -

N O T A

Se reivindica como objeto del presente modelo de utilidad:

108569



1. Mesita para el servicio de peluquería, caracterizada esencialmente por el hecho de estar constituida por un armazón que comprende una base horizontal con ruedas autoorientables y unas barras verticales, a las que están acopladas amoviblemente, en sucesión vertical, unas cajas horizontales superiormente abiertas destinadas a la clasificación en forma accesible de los utensilios propios del oficio de peluquería, de cuyas cajas, las situadas debajo de la superior son ajustables en altura, presentando la citada base unos compartimentos y una barandilla para la colocación de objetos.
- 5.
- 10.
2. Mesita para el servicio de peluquería, según la reivindicación 1, caracterizada esencialmente por el hecho de que al menos una de las cajas es giratoria alrededor de una de las barras verticales para disponerla fuera del contorno de la mesa.
- 15.
3. Mesita para el servicio de peluquería, de acuerdo con las reivindicaciones 1 y 2, caracterizada esencialmente por el hecho de las cajas tienen un reborde superior, mediante el que son apoyables en sendos aros, de los que el correspondiente a la caja superior está provisto de un asidero para empuje y tracción del mueble, así como de unos tubos ortogonales inferiores, superiormente cerrados, ensartables y apoyables en los extremos de las barras, mientras que los aros de soporte de las cajas giratorias tienen un tubo cojinete que se apoya en un anillo ajustable en altura y una brida acanalada, adaptable a la otra barra.
- 20.
- 25.

108569

16



4. Mesita para el servicio de peluquería.

La presente memoria consta de seis hojas foliadas escritas a máquina por una sola cara.

Barcelona, 16 de septiembre de 1964.

COLOMER LIMITADA

p.a.



Fig. 1

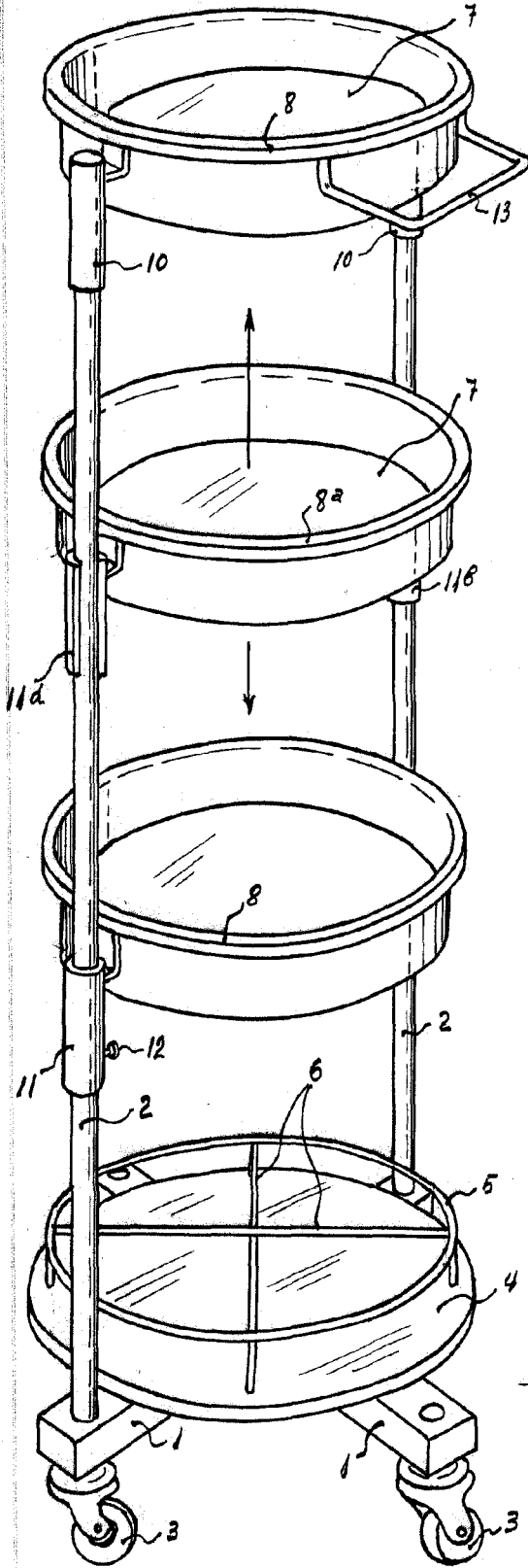
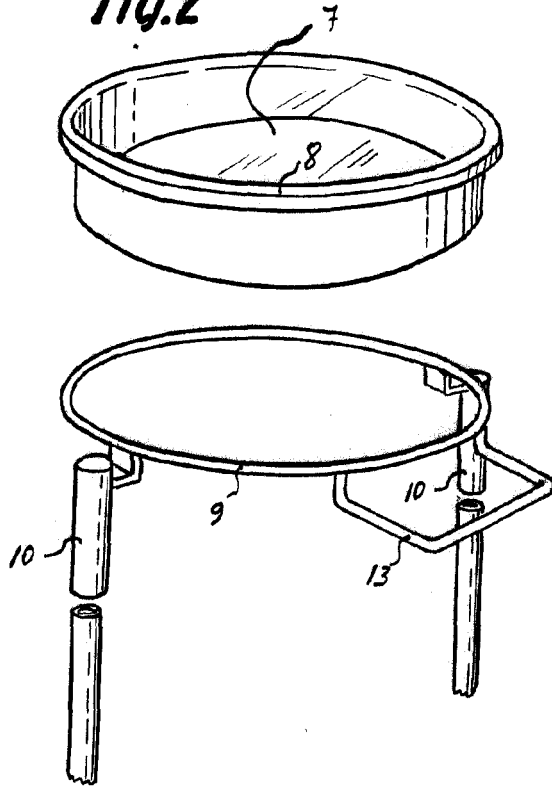


Fig. 2

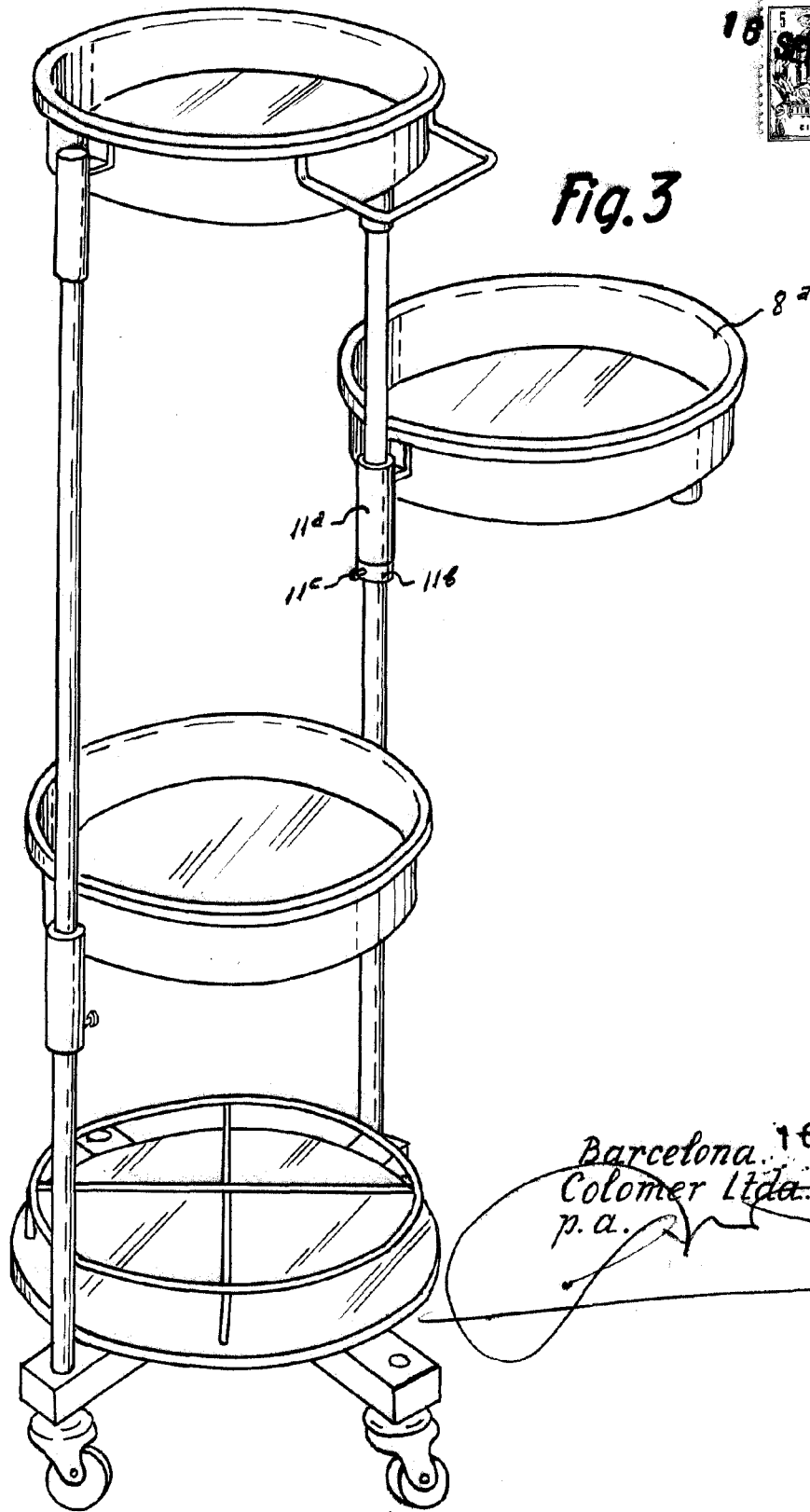


11512

Barcelona, 16 SEP. 1964
Colomer Ltda.
p.a.



Fig. 3



Barcelona 16 SEP. 1964
Colomer Ltda.
p.a.

11512