

108556



108556

MEMORIA DESCRIPTIVA

correspondiente a un

MODELO DE UTILIDAD

por VEINTE años

para todo el territorio español

A favor de:

D. JOSE GARCIA MORA

de nacionalidad española

Residente en:

YEOLA (Murcia), Avda. de Martinez Acacio, 9.

Por:

"LARGUERO PERFECCIONADO"

----- :: oOo :: -----



La presente Memoria se refiere a un larguero para camas, que supone perfeccionamientos sobre lo conocido, por aportar una serie de ventajas económicas y funcionales.

5. Se caracteriza por estar constituido por una pieza tubular de hierro, de la longitud del larguero en conjunto, rematada en sus extremos o testas por sendas bridas de fijación a las piezas de la cama. Unas orejas parten lateralmente de la indicada pieza
10. tubular, y están constituidas por pletinas soldadas inferiormente; sirven para apoyo del somier. Son evidentes cualidades de este larguero las de resistencia y ligereza. Para facilitar la comprensión de cuanto se expresa, se
15. detalla seguidamente un ejemplo no limitativo de realización, con referencia a los dibujos adjuntos, en los que:
- La fig. 1^a., es una perspectiva del larguero y,
La Fig. 2^a., es una sección transversal del mismo, por una
20. de las orejas laterales. De acuerdo con ello, una barra tubular de cualquier sección, o un perfil -1-, está rematado por sus extremos por las bridas planas -2-, soldadas, de cualquier forma geométrica; los agujeros -3- en -2- sirven para
25. sujetar cada larguero a los otros elementos estructurales de la cama: cabecera y piecera. Las orejas -4- van soldadas lateralmente por la parte inferior, y hacia el interior del recinto delimitado por los dos largueros de la misma cama. Sirven para so-
30. portar el peso del somier, mientras que los costados

108556



internos de los propios largueros guían o sostienen lateralmente al repetido somier.

Debido a la concepción sencilla pero original de este Modelo de Utilidad y de los dibujos que se acompañan

5. a la presente Memoria, suficientemente claros, creemos

innecesario extendernos más en su descripción, ya que estimamos suficientemente explicada la naturaleza y

objeto de la presente invención, así como la forma en que la misma puede ser llevada a la práctica, por lo

10. que se hace constar que podrán ser variables los materiales, dimensiones, formato y, en general, aque-

llos otros detalles accesorios o secundarios que no alteren, cambien o modifiquen la esencialidad propuesta.

15. Los términos en que queda redactada esta Memoria, son ciertos y fiel reflejo del objeto descrito, debiéndose

tomar en su sentido más amplio y nunca en forma limitativa.

N O T A

20. Se hace constar que, las características esenciales sobre las cuales ha de recaer la concesión, propiedad

y derecho exclusivo de fabricación y venta para España de este Modelo de Utilidad, se encuentran comprendidas

en las siguientes:

R E I V I N D I C A C I O N E S . -

25. 1.- LARGUERO PERFECCIONADO, que se caracteriza esencialmente por estar constituido por una larga barra meté-

lica de sección resistente, con unas bridas planas incorporadas perpendicularmente a los extremos, presen-

tando estas bridas orificios para medios de sujeción,

30. llevando soldadas inferior y lateralmente la barra

108556



25 SEP

unas pletinas que forman orejas salientes.

2.- "LARGUERO PERFECCIONADO", sustancialmente como se describe y reivindica en la presente Memoria que consta de cuatro hojas foliadas y mecanografiadas por una sola de sus caras y se ilustra en los dibujos que a la misma se acompañan.

Madrid, 25 SEP. 1984
P. A.

Hellodoro G. Martínez
P.P.

108556



FIG. 1

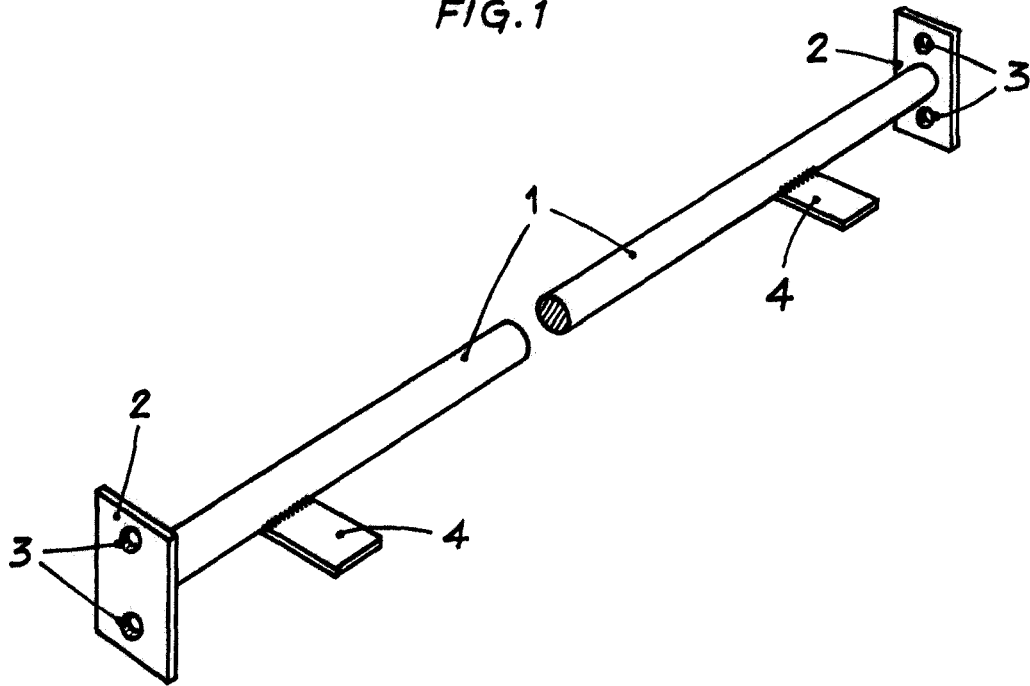
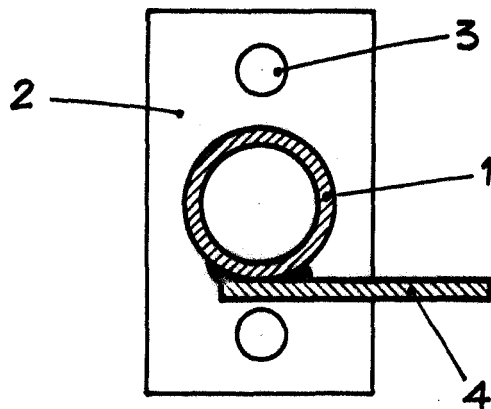


FIG. 2



Madrid, 25 Septiembre de 1.964.
Heliodoro G.ª Martínez
F. P.