

108554

25 SE



108554

MEMORIA DESCRIPTIVA

5. Correspondiente al registro de Modelo de Utilidad que, por veinte años, se solicita para España y sus Colonias, a favor de Don Francisco CRUELLAS CALVET, de nacionalidad española, residente en Badalona (Barcelona), calle de Coll y Pujol, nº 66 - - - - -

P O R
" F R E S A "

10. La nueva fresa objeto del presente Modelo de Utilidad, presenta la gran ventaja de que efectúa, simultáneamente, dos orificios coaxiales de distinto diámetro.

15. Ello representa un extraordinario perfeccionamiento, ya que el tener que realizar los orificios coaxiales de distinto diámetro, en dos tiempos, es un engorro y una pérdida de tiempo importante, amén de que al efectuar el segundo orificio

108554

25



coaxil al primero, ya realizado, esta nueva operación puede desbaratar y estropear el trabajo efectuado anteriormente.

Para una perfecta interpretación se describe, a continuación, un caso de realización práctica, a título de ejemplo, no limitativo, de la nueva fresa, acompañándose de una hoja de dibujos en la que:

En la figura 1, se vé la fresa, en despiece.

En la figura 2, la misma fresa montada y parcialmente en sección.

10. Y en la figura 3, un corte transversal por la línea III-III de la anterior figura.

15. Consiste la invención en que en la zona cilíndrica inferior (1) del cuerpo de la fresa (2) hay un orificio axial de dos tramos de distinto diámetro (3) y (4) y el más profundo (3) es cilíndrico y de paredes con fileteado helicoidal y el segundo tramo cercano (4) a la boca de la fresa, es de forma troncocónica y de mayor amplitud, estando roscado, en la zona cilíndrica, fileteada (3), el extremo cilíndrico fileteado helicoidal, externamente (5), de una pinza de apriete-fresa (6) introducida en el interior de la fresa (1), cual pinza (6) emerge, parcialmente, al exterior y presentando un orificio axial (7) en el que hay alojado un vástago de acero cilíndrico (8) con un fileteado en espiral (9) en casi toda su periferia, cual vástago es sujetado por la pinza (6) y sobresale del extremo de la misma.

20. La pinza presenta en su extremo inferior un filo helicoidal (10) para que actúe, igualmente, como fresa y de esta forma cuando la fresa (2) trabaja, se realizan, simultáneamente, dos orificios coaxiales de distinto diámetro correspondiente cada uno al vástago saliente (8) de menor diámetro y

25.

30.



108554

al extremo de la pinza, de mayor diámetro que el vástago por ella sujetado.

Se sobreentiende que en el presente caso, serán variables cuantos detalles de construcción y acabado no alteren, cambien o modifiquen la esencia de la invención.

5.

N O T A

Descrito el objeto y utilidad de la invención, lo que se declara como no divulgado ni practicado en España, comprende las siguientes reivindicaciones:

10.

1ª.- Fresa, caracterizada por el hecho de que en la zona cilíndrica inferior del cuerpo de la fresa hay un orificio axial de dos tramos de distinto diámetro y el más profundo es cilíndrico y de paredes con fileteado helicoidal y el segundo tramo cercano a la boca de la fresa, es de forma troncocónica

15.

y de mayor amplitud, estando roscado, en la zona cilíndrica fileteada, el extremo cilíndrico fileteado helicoidal, externamente, de una pinza de apriete-fresa introducida en el interior de la fresa, cual pinza emerge, parcialmente, al exterior y presentando un orificio axial en el que hay alojado un

20.

vástago de acero cilíndrico con un fileteado en espiral en casi toda su periferia, cual vástago es sujetado por la pinza y sobresale del extremo de la misma.

25.

2ª.- Fresa, según la anterior reivindicación, en la que la pinza presenta en su extremo inferior un filo helicoidal para que actúe, igualmente, como fresa y de esta forma cuando la fresa trabaja, se realizan, simultáneamente, dos orificios coaxiales de distinto diámetro correspondiente cada uno al vástago saliente de menor diámetro y al extremo de la pinza, de mayor diámetro que el vástago por ella sujetado.



108554 25 SE

3ª.- FRESA.

Según se describe y reivindica en la presente Memoria descriptiva, que consta de cuatro hojas foliadas y escritas por una sola cara y acompañada de una hoja de dibujos.

Madrid, a 25 de Septiembre de mil novecientos sesenta y cuatro.

P.A.,

Antonio Aricha
P. P.

108554

25 SEP

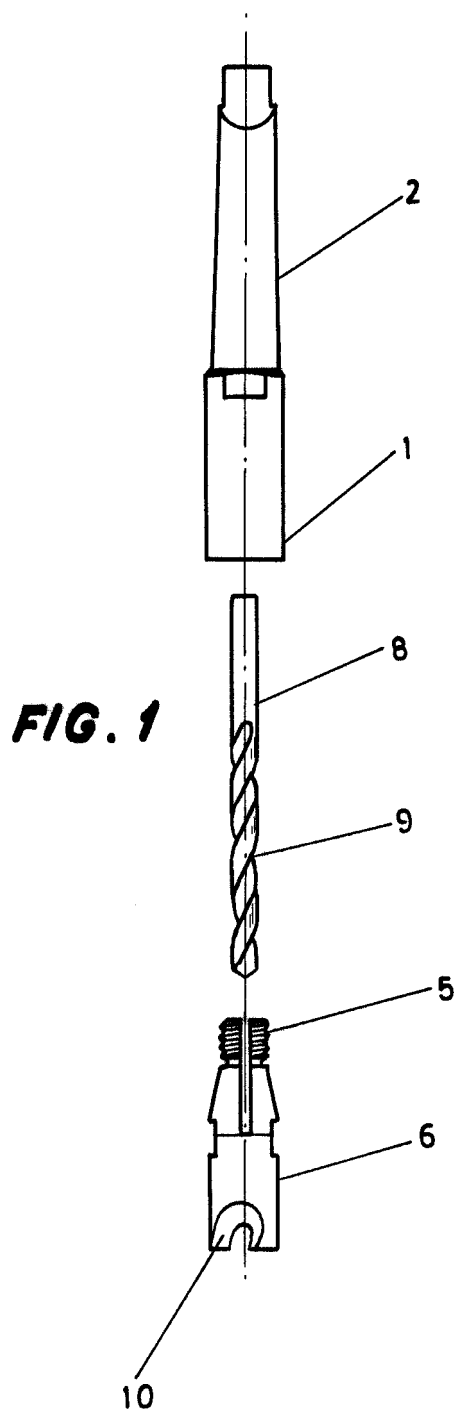


FIG. 1

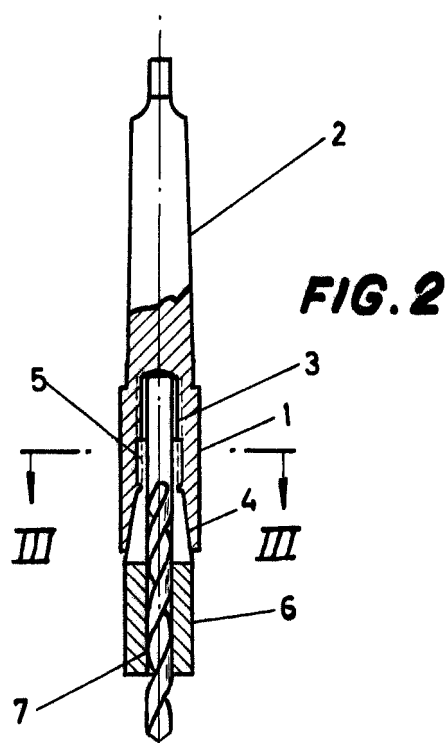


FIG. 2

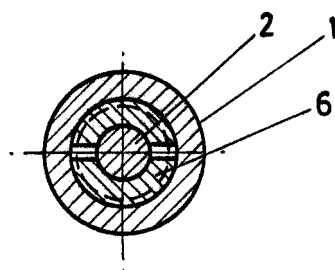


FIG. 3

Madrid, 25 Setiembre 1964.

p. a.
Antonio Alchale
P. P.