

108541

12 SEP.



108541

MODELO DE UTILIDAD

por 20 años

por "UNA VALVULA PARA DEPOSITOS DE INODOROS", a favor de D. Emilio Quiñonero Vacarissas, de nacionalidad española, domiciliado en San Feliu de Llobregat (Barcelona), Pedro Alvarez, 26.

=====

MEMORIA DESCRIPTIVA

El presente Modelo de utilidad se refiere a una nueva válvula, destinada a la descarga de los depósitos de inodoros, caracterizada por su simplicidad de constitución y la eficacia de su funcionamiento, de las que se deriva la economía de su fabricación, lo cual la hace sumamente conveniente frente a otros sistemas más complicados y engorrosos, expuestos siempre a desajustes y averías frecuentes.

Evidentemente para paliar dichas averías ha de recu-



rrirse a que la referida válvula posea como característica primordial la de su sencillez, lo cual ha de resultar además muy apto para la misma tanto desde el punto de vista económico, como desde el funcional, puesto que con ella operan y maniobran niños y personas inexpertas.

5.

Sin embargo, a pesar de ello, la mayoría de las realizaciones en este sentido aparecidas hasta la fecha adolecen de su complejidad o su ineficacia, derivadas unas y otras en una constante necesidad de reparaciones. La válvula objeto del presente Modelo, por el contrario, elimina los citados inconvenientes al ser sumamente sencilla y no poseer en su configuración o estructura órganos propensos a sufrir desarreglos o averías.

10.

Para su mejor comprensión y mayor facilidad en las descripciones, nos vamos a referir a un dibujo que se adjunta a la presente memoria y que representa, a título de ejemplo explicativo, no limitativo, una válvula para depósitos de inodoros, realizada de conformidad con el presente Modelo.

15.

En dicho dibujo, la figura 1 representa un corte longitudinal completo de la válvula en cuestión, según un plano meridiano de la misma.

20.

La figura 2 se corresponde con una sección transversal de dicha válvula, según el plano de corte A-A de la figura 1.

25.

La figura 3 muestra una segunda sección transversal de la propia válvula, según el plano de corte B-B de la propia figura 1.

30.

Según tales figuras, la válvula para depósitos de inodoros objeto del actual Modelo, comprende una varilla principal superior -1-, que lleva una anilla superior -2- para



sujeción a la palanca de la cisterna, y va roscada según -3- a una plataforma circular -4-, bajo la cual queda dispuesta una arandela o junta elástica de cierre -5-.

5. Esta arandela -5- rodea el extremo superior de un faldón -6- sobresaliente de la propia plataforma -4- llevando dicho faldón una serie de amplias aberturas superficiales -7-, dos de las cuales hacen tope en unos tornillos diametrales -8- existentes en la pestaña superior -9- del cuerpo -10-, portador de la conducción de agua -11-, sujeta al mismo por la tuerca -12-.

10. La misma plataforma -4- lleva una expansión transversal inferior -13- con un orificio -14-, donde se sujeta uno de los extremos de un resorte antagonista -15-, cogido por su otro extremo a un travesaño -16- asimismo transversal de la zona inferior del cuerpo -10-; siendo dicho resorte el que retorna el conjunto superior de faldón -6- y plataforma -4- con varilla -1- a su posición de cierre, cuando se deja de actuar sobre la cisterna.

15. Todo cuanto no afecte, altere, cambie o modifique la esencia de la válvula descrita, será variable a los efectos del actual Modelo.

**N O T A.**

Se reivindica como objeto de este registro por Modelo de utilidad:

25. 1.- Una válvula para depósitos de inodoros, caracterizada esencialmente por comprender una plataforma discoidal de la que parte superiormente la varilla relacionada con la palanca de la cisterna del inodoro, e inferiormente un amplio faldón cilíndrico abrazado superiormente por una junta elástica de estanqueidad y dotado de una serie de aberturas en su superficie, dos de las cuales hacen tope en

30.

- 4108541 12 SEP.



- sendos tornillos diametrales de la pestaña superior del cuerpo cilíndrico portador de la conducción del agua, el cual lleva un travesaño transversal donde engancha un resorte antagonista sujeto por su otro extremo al orificio central de una expansión, asimismo transversal, e inferior de la mencionada plataforma discoidal.
- 5.

Sean cuales fueren las circunstancias que concurren en la esencialidad del Modelo de utilidad definido en la anterior reivindicación, cuyo objeto es:

10. 2.- "UNA VALVULA PARA DEPOSITOS DE INODOROS".

Consta la presente memoria de cuatro hojas foliadas, mecanografiadas por una sola cara y de los dibujos unidos a la misma.

Barcelona, 12 SEP. 1964

P.A. de D. Emilio Quiñero Vacarissas,

108541

12 SEP



A-A

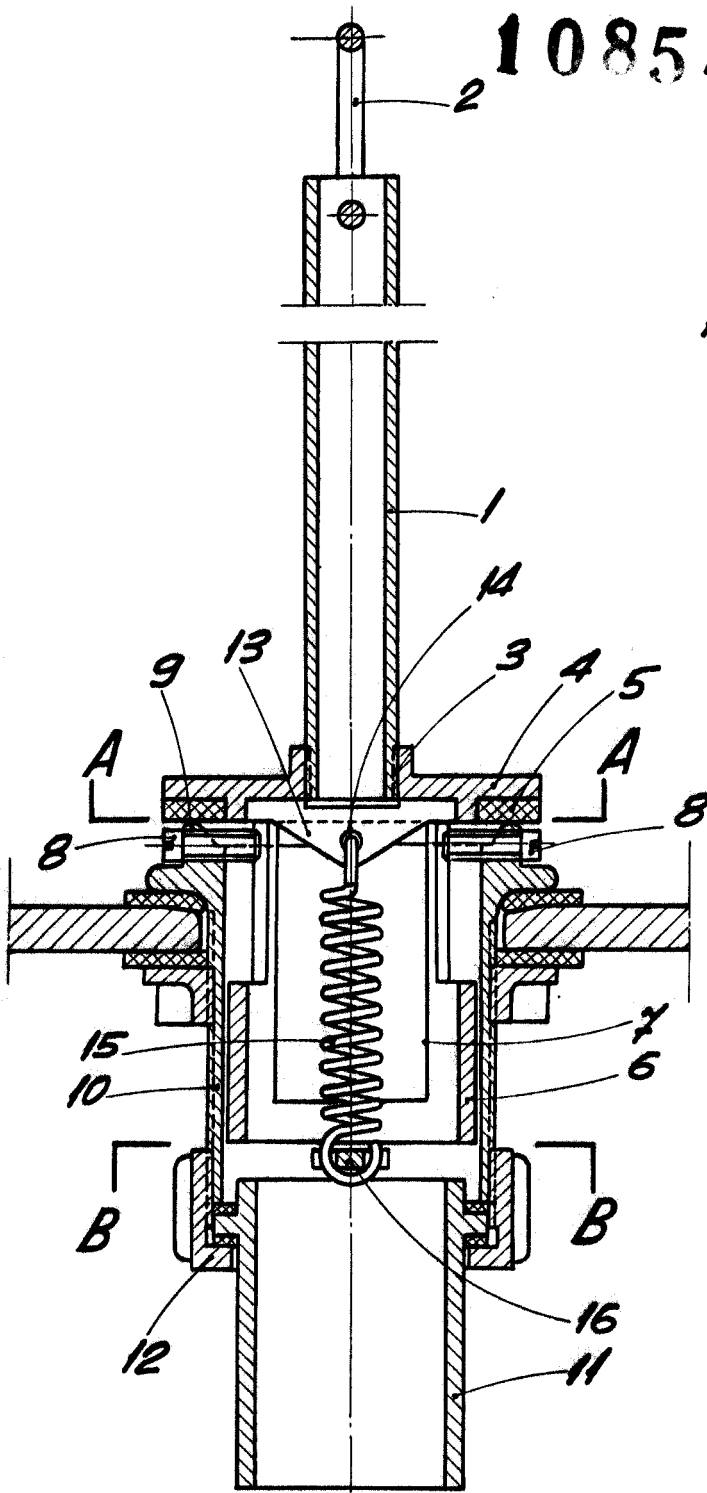


Fig. 1

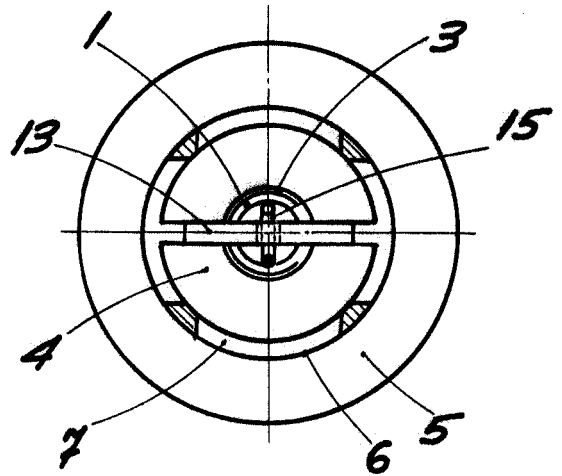


Fig. 2

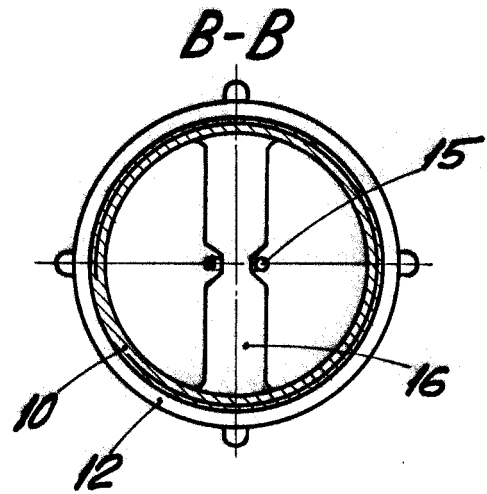


Fig. 3

BARCELONA, 12 SEP. 1964  
P. A.

ESCALA VARIABLE