



MODELO DE UTILIDAD
=====

108470

M E M O R I A D E S C R I P T I V A
" F I C H E R O I N C O R P O R A B L E A P U E R T A S "

Solicitante: Don Emilio REYES SENEN, de nacionalidad española, domiciliado en Madrid, calle Caballero de Gracia nº 8.

La presente memoria descriptiva tiene como fin la declaración del objeto sobre que ha de recaer el privilegio de explotación industrial y comercial exclusiva en el territorio nacional de acuerdo con la legislación vigente de un Modelo de Utilidad que, como el enunciado indica trata de un fichero incorporado a puertas.

108470



La principal finalidad del presente fichero (ab-
tible) es su incorporación a las puertas de los armarios
de archivo por la cara interior de los mismos, y puede ser
realizado en una forma particularmente práctica mediante
5. varias ranuras efectuadas en los refuerzos de las puertas.

Consiste en esencia en disponer, en una puerta
de un armario archivador normal, un perfil de chapa en for-
ma de "U", dotada de una cara plana ranurada horizontalmen-
te, que sirve de refuerzo y al mismo tiempo de fichero.

10. Las citadas ranuras se encuentran en toda la lon-
gitud de dicho perfil a corta distancia una de otra y en
una forma preferente de realización, curvados sus bordes
de forma que sea fácil la introducción de fichas de cartu-
lina dotada de escalonamientos laterales para lograr la re-
15. tención de las mismas.

Dichas fichas adoptan preferentemente forma de
"T", es decir con dos salientes laterales en su parte su-
perior para que introducidas dentro de la ranura quede si-
tuada exteriormente, y por tanto en forma perfectamente
20. visible, la citada parte superior, con lo cual, supuesto
un conjunto de fichas situadas en la forma indicada queda
situada en todas ellas la parte destinada a referencia en
forma perfectamente visible.

Por consiguiente un fichero así constituido, se
25. encuentra dispuesto en la cara interior de las puertas de
un armario fichero y constituye un auxiliar importante pa-
ra obtener con la mayor rapidez la ficha deseada y como

108470



indicador de movimiento de documentos y referencias a los mismos, indicando las entradas y salidas de expediente.

Con el fin de facilitar la interpretación más exacta del objeto sobre que ha de recaer el privilegio

5. solicitado en el plano adjunto, complementario de la presente exposición, se representa una forma práctica para su realización industrial que solamente se incluye con caracterinformativo y, por consiguiente, no limitativo del invento.

10. En el citado plano se representa en la figura 1 una vista en perspectiva parcial de una puerta de armario archivador dotada por su cara interior del dispositivo de fichero objeto del presente Modelo de Utilidad.

15. La figura 2 es una sección según un plano vertical de un panel del tipo representado anteriormente en la figura 1.

La figura 3 es una vista frontal de una ficha del tipo empleado en el presente dispositivo archivador.

20. Como se muestra en los citados dibujos el dispositivo archivador representado está constituido por un perfil en U 3, soldado a la puerta 2 articulada en 5 al armario 1.

25. La puerta presenta en su parte interior un perfil 3, constituido por chapa metálica doblada en forma de U, con aletas para su fijación 4, para proporcionar una cara anterior plana dotada de ranuras horizontales 6, que como se muestra en detalle en la figura 2 en una prefe-

108470

22



rente forma de realización, presenta una cierta inclinación descendente lograda mediante una pequeña curvatura de los bordes.

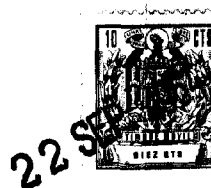
Evidentemente la puerta 2 puede tener fijadas
5. más de una pieza 3, es decir, varias filas de ranuras, dependiendo ello de la anchura del mismo.

Las fichas destinadas a ser utilizadas en el presente fichero presentan la forma preferente representada en la figura 3, es decir, se componen de una parte
10. rectangular 9 destinada a recibir los datos referencia o leyenda propia de la ficha y, una parte superior 7, destinada a servir de indicadora de la referencia característica de la ficha. Esta parte superior se prolonga lateralmente con los salientes 8, de manera que introducido
15. el cuerpo principal de la ficha 9 en la ranura 6 correspondiente, como se indica en las citadas figuras aparece siempre perfectamente visibles la parte superior y permitiendo una rápida percepción de todas las fichas.

Debido a la citada disposición la introducción
20. o desplazamiento de las fichas se realiza en una forma rapidísima y sin necesidad de ninguna manipulación, ya que como se ha indicado las fichas quedan colgadas de los bordes extremos de la ranura correspondiente.

Descrita suficientemente la naturaleza del invento,
25. así como un ejemplo práctico para la realización industrial del mismo, solo cabe añadir que en el conjunto y partes constitutivas es posible introducir cambios de forma,

108470



materia y disposición, siempre que tales alteraciones no le supongan variación sustancial.

- El solicitante se reserva el derecho de extender esta demanda a los países extranjeros, reivindicando
5. la misma prioridad de la presente solicitud al amparo del Convenio Internacion para la protección de la Propiedad Industrial.

N O T A

- El Modelo de Utilidad que se solicita en España por veinte años, de acuerdo con la vigente Legislación, deberá recaer sobre: " FICHERO INCORPORABLE A PUERTAS ", según las características esenciales de las siguientes
- 10.

R E I V I N D I C A C I O N E S

15. 1ª.- Fichero incorporable a puertas, que se caracteriza porque el soporte está constituido por la puerta abatible de un armario archivador que presenta en su cara interior una conformación saliente formada por un perfil de chapa adosada que presenta una superficie plana frontal dotada de ranuras horizontales en las cuales se introducen las fichas que quedan retenidas por las citadas aletas superiores.
- 20.

25. 2ª.- Fichero incorporable a puertas, según la anterior reivindicación, que se caracteriza porque las ranuras presentan su borde superior ligeramente curvado hacia adentro y el borde inferior ligeramente curvado hacia afuera para obtener un conducto inclinado en forma

108470

22.9



ma descendente que facilita la introducción de las fichas.

3ª.- FICHERO INCORPORABLE A PUERTAS.

Según queda sustancialmente descrito en la presente memoria que consta de seis hojas escritas a máquina
5. por una sola cara y dibujos.

Madrid, 22 de Septiembre de 1964

Don EMILIO REYES SENEN
P. P.

FRANCISCO MARCA GARCIA
P. P.

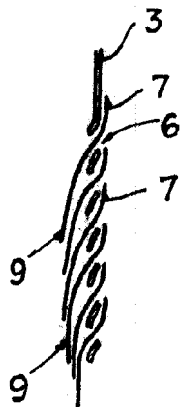
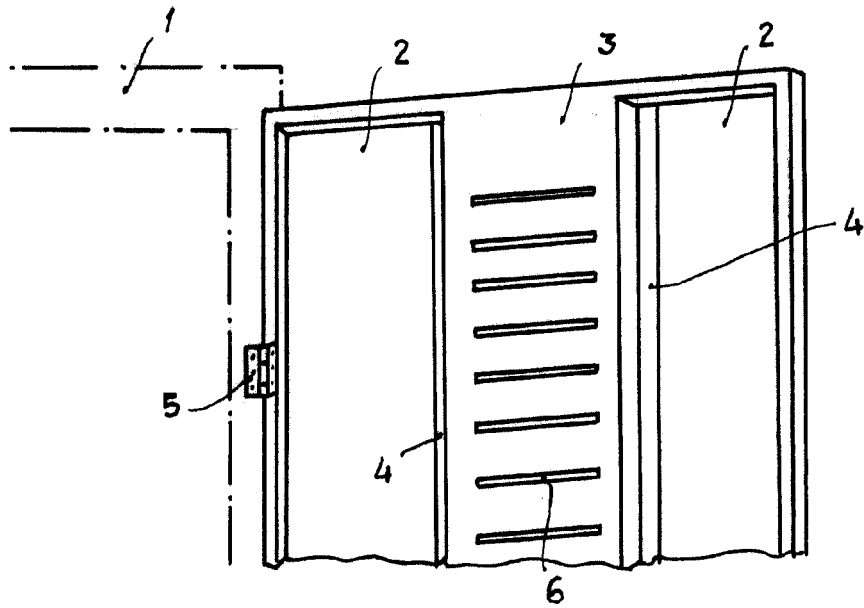


Fig. 2

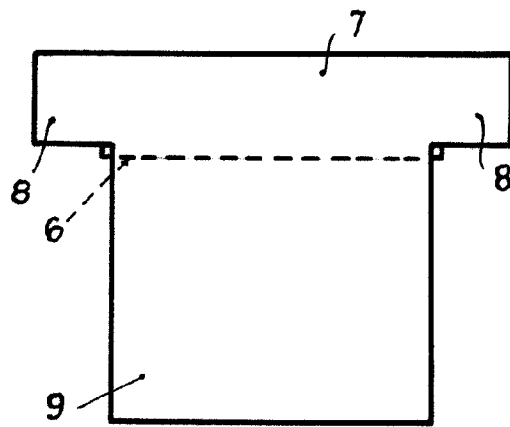


Fig. 3

MADRID, 22 SEP. 1964
P.A.

Alf. D. P.

ESCALA VARIABLE