

108453



108453

MEMORIA      DESCRIPTIVA

Correspondiente a un MODELO DE UTILIDAD cuyo registro se solicita por veinte años.

A favor de

Dña. Dolores y D. Ramón Carles Vilardeell, ambos de nacionalidad española.

Residentes en MATARO (Barcelona).-Queipo de Llano, 90

p o r :

"BASE DE ENCHUFE PROLONGACION PARA CLAVIJAS REDONDAS Y PLANAS"

-----



5.- La presente memoria descriptiva tiene como fin la declaración del objeto sobre que ha de recaer el privilegio de explotación industrial y comercial exclusiva en el territorio nacional de un Modelo de Utilidad, conforme a la legislación vigente en materia de Propiedad Industrial que, según expresa el enunciado, trata de una base de enchufe prolongación para clavijas redondas y planas, es decir, del tipo llamado europeo y americano.

10.- Como es sabido existen dos tipos de terminales o clavijas tomacorrientes: las llamadas de tipo europeo, que son cilíndricas, y las llamadas americanas, de forma plana, por ser respectivamente los tipos adoptados en ambas partes.

15.- Actualmente existen en el mercado aparatos dotados de enchufe de los dos tipos lo que produce a veces no pocos inconvenientes siendo necesario disponer en la mayoría de los casos de unos dispositivos convertidores o acoplamientos mixtos.

20.- El objeto del presente registro es una base de enchufe para prolongación dotada de los dos sistemas de tomas de corriente hembra, lo cual es completamente nuevo, ya que hasta el presente solamente se disponía de bases de enchufe fijas que presentarían dichas características.

25.- Esta constituida la presente base prolongación, por bornes de forma prismática cuadrada dotados de una ranura para darles mayor elasticidad y un orificio cilíndrico axialmente dispuesto en el cual se aloja la parte macho del enchufe de tipo cilíndrico. Las clavijas planas se acoplan entre un lateral de dichas bornes y una lámina fijada mediante un remache a la misma.

30.- De una forma tan sencilla se tiene una base de enchufe prolongación de tipo universal que evita no pocos inconvenientes en la conexión de aparatos eléctricos.



21

Con el fin de facilitar la interpretación más exacta del objeto sobre que ha de recaer el presente privilegio, en el plano adjunto complementario de la presente exposición, se representa una forma práctica para la realización industrial y únicamente a título de ejemplo y, por consiguiente, sin carácter exhaustivo sino meramente informativo.

En este plano:

La fig. 1ª, es una vista por el extremo anterior de la base de enchufe.

40.- La fig. 2ª, es una vista de una de las dos piezas que alojan las piezas contacto y conductores.

La fig. 3ª, es una vista por el extremo posterior de la base de enchufe.

La fig. 4ª, es una vista lateral de la pieza soporte.

45.- La fig. 5ª, es una vista del conjunto de elementos que se alojan en el interior de las dos piezas aislantes soporte laterales.

Como se muestra en las citadas figuras, la base de enchufe se compone exteriormente de dos piezas (1a) y (1b) dotadas de cavidades para alojar los distintos elementos metálicos y de fijación del conductor. Ambas piezas se acoplan entre sí mediante un tornillo (6) alojado en los orificios pasantes (8), y acoplado a la tuerca (7).

50.- El conductor pasa por el orificio posterior formado por dos partes semicilíndricas y se fija mediante la pieza de plástico (5) alojado en una cavidad de ambas partes.

55.- Los bornes (2) son de forma prismática de sección cuadrada dotadas de un saliente cilíndrico en el extremo interior en donde se aloja la parte metálica del respectivo conductor y se fija mediante el respectivo tornillo (4) alojado transversalmente en

60.-



un orificio redondo lateral.

65.- Las bornas presentan un orificio cilíndrico longitudinal para alojamiento y ajuste de los terminales cilíndricos de las cavidades de tipo europeo. Esta parte presenta una ranura lateral para proporcionar a la borna mayor elasticidad.

70.- En el saliente cilíndrico superior se encaja, mediante un orificio extremo y se remacha la correspondiente chapita metálica (3), que queda situada contra un lateral del borde (2), en la forma representada en la figura 2ª, es decir, hacia la pared de las caras correspondientes de ambos bornes.

Dichos bornes se alojan en cavidad de formas equivalentes de manera que por su forma prismática no pueden girar dentro de su alojamiento.

75.- Los orificios de los bornes son accesibles a través de los orificios anteriores (8 y 9), conformados entre las dos partes (1a) y (1b) que constituyen la envoltura.

#### REIVINDICACIONES

80.- 1a).- "BASE DE ENCHUFE PROLONGACION PARA CLAVIJAS REDONDAS Y PLANAS" que se caracteriza porque los bornes de contacto están constituidos por piezas huecas, dotadas exteriormente de por lo menos una cara plana y un saliente en el extremo posterior, cuyo saliente sirve de remache a la parte acodada de una lámina metálica flexible, doblada de forma que su extremo anterior, ligeramente curvo se aplica contra la citada cara plana, constituyendo el alojamiento de la clavija plana, al encajar ésta entre ambas superficies, mientras que, la clavija redonda encaja en el orificio de la citada borna.

85.- 2ª).- "BASE DE ENCHUFE PROLONGACION PARA CLAVIJAS REDONDAS Y PLANAS" según la anterior reivindicación, que se caracteriza



- 90.- porque los bornes están formados por una parte prismática de sección cuadrada que llevan fijada al extremo posterior y adosada contra el lateral correspondiente con el otro borne, una lámina elástica, y se alojan en conjunto en cavidades adecuadamente conformadas de dos partes aislantes correspondientes
- 95.- que se fijan entre sí mediante un tornillo transversal.

3ª).- "BASE DE ENCHUFE PROLONGACION PARA CLAVIJAS REDONDAS Y PLANAS".

La presente memoria descriptiva consta de cinco hojas foliadas y mecanografiadas por una sola cara, componiendo un total de cien líneas, incluidas éstas.

Madrid, 21 de Septiembre de 1.964.-

General  
S. R.

108453

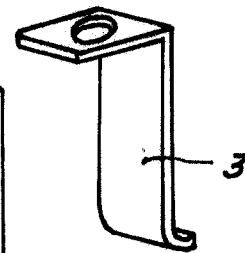
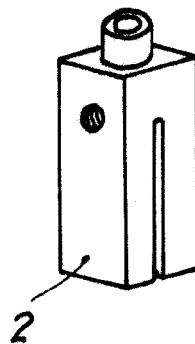
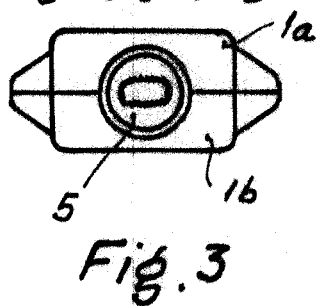
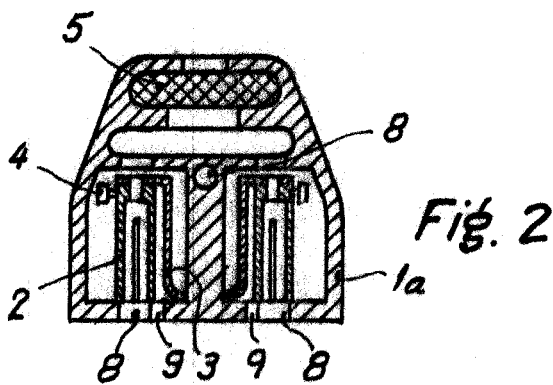
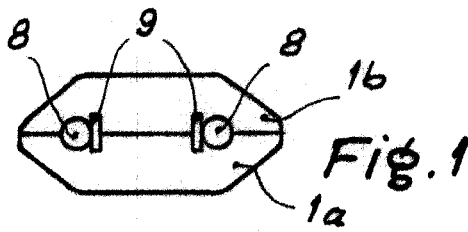
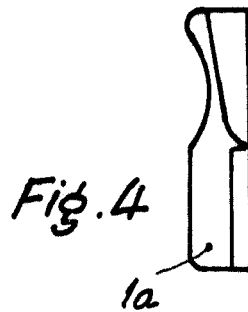


Fig. 5



Madrid, de Septiembre 1.964  
P.A.