



108427

1964

108427

MEMORIA DESCRIPTIVA

que se acompaña a la solicitud de un

.....
MODELO DE UTILIDAD

por VEINTE años en España, por " ANCLAJE PERFEC

.....
CIONADO PARA TACONES MONOPIEZA "

.....
a favor de

.....
INDUSTRIAS DEL CAUCHO Y SUS REGENERADOS, S. A.

domiciliado en ELCHE (Alicante)- Martin de Torres, 33

108427



La invención a que se refiere la presente Memoria constituye una novedad industrial, con características y ventajas que la hacen merecedora del privilegio de explotación exclusiva que por ella se solicita, de acuerdo con las prescrip-
5 ciones del Estatuto vigente de la Propiedad Industrial de fecha 26 de Julio de 1.929, texto refundido, publicado el 30 de Abril de 1.930.

Según el invento, éste se contrae como su enunciado indica, a un sistema de anclaje perfeccionado para tacones mo-
10 nopieza, y en especial para tacones femeninos de goma o material plástico, cuya descripción se realiza con ayuda de los dibujos que se adjuntan, a base de los cuales se expone su estructura al propio tiempo que las ventajas que del mismo se derivan.

En el plano, la Figura 1ª muestra una vista del ta-
15 cón con el ovalillo de refuerzo, encastrado. La Figura 2ª es una vista en corte del acoplamiento de la caña del tacón portadora de la tapa, al núcleo del tacón propiamente dicho.

En ambas figuras, las distintas referencias numéricas
20 señaladas, corresponden a los elementos y partes componentes del conjunto siguientes:

- 1 - Cuerpo del tacón.
- 2 - Piso
- 3 - Agujero
- 25 4 - Caña metálica con tapa.
- 5 - Ovalillo metálico
- 6 - Vástago de anclaje,
- 7 - Ranura que hace elástico el vástago -6-.

En la actualidad la fijación de la caña metálica al
30 núcleo del tacón, se realiza asegurando ésta en el correspon-



diente orificio mediante un tornillo que atraviesa el tacón desde la cara interna del mismo.

Este sistema, además de exigir un incremento en la mano de obra, afea el calzado, por lo que no resulta adeduoado.

Para resolver estos problemas enunciados, sirve la invención que nos ocupa, y que en esencia consiste en asegurar la caña metálica al tacón, sin necesidad de tornillos, remaches, etc., y de una manera sencilla y rápida al mismo tiempo con mejora sensible del producto resultante.

A los efectos, se ha previsto encastrar en torno al orificio -3- realizado en el cuerpo -1- del tacón, un ovalillo metálico -5- que refuerza considerablemente las paredes interiores de dicho orificio ciego, impidiendo su deformación.

Al propio tiempo, el espárrago cilíndrico -6- de la caña metálica -4- portadora de la tapa, ha sido hendido, quedando dividido en dos mitades por una ranura central -7-.

El objeto de este corte, es permitir introducirlo con facilidad en el correspondiente orificio -3- del tacón, ya que una vez dentro del mismo, las patillas tienden a separarse quedando solidamente anclado en el orificio. El ovalillo de refuerzo -5-, impide la deformación del orificio y por lo tanto no es posible que ^{se} produzca la caída de la caña -4-, que solo podrá ser extraída ejerciendo sobre la misma una fuerza solicitante de considerable magnitud.

Hecha la descripción precedente, hemos de añadir, que los detalles de realización de la idea expuesta, pueden variar sin que por ello cambie la esencia de la invención que es la que se desprende de los párrafos que anteceden y la que se reivindica en la siguiente

N O T A

108427 - 4 -



18 SET. 1964

En resumen: El Modelo de Utilidad que se solicita, recaerá sobre las reivindicaciones siguientes:

1ª.- ANCLAJE PERFECCIONADO PARA TACONES MONOPIEZA, caracterizado porque está constituido esencialmente por un cuerpo de tacón, en el que hay realizado un orificio ciego, alrededor del cual se encastra un ovalillo metálico que refuerza las paredes interiores deformables del mismo, y en cuyo orificio, se encaja la caña metálica portadora de la tapa, por medio de un pitón cilíndrico saliente, que la misma tiene; estando este pitón dividido en dos mitades por una ranura central para dotarlo de condiciones de elasticidad y lograr que una vez introducido en el agujero correspondiente quede sólidamente anclado en el mismo.

2ª.- Se reivindica por último, como objeto sobre el que ha de recaer el Modelo de Utilidad que se solicita: " ANCLAJE PERFECCIONADO PARA TACONES MONOPIEZA ".

Todo conforme queda descrito y reivindicado en la presente Memoria que consta de cuatro páginas mecanografiadas y dibujos que se acompañan.

Madrid, 18 de Septiembre de 1964

ALFONSO UNGRIA
P.P.



108427

FIG-1

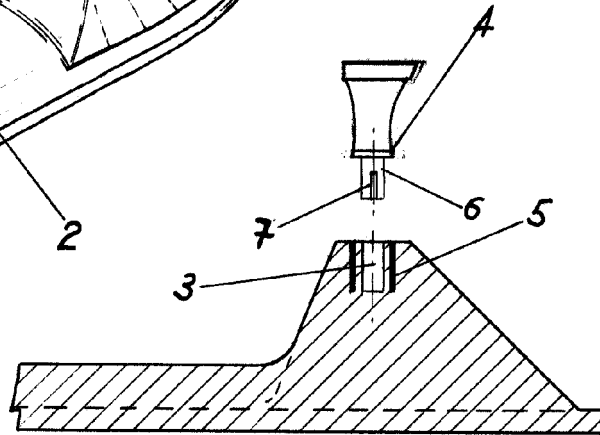
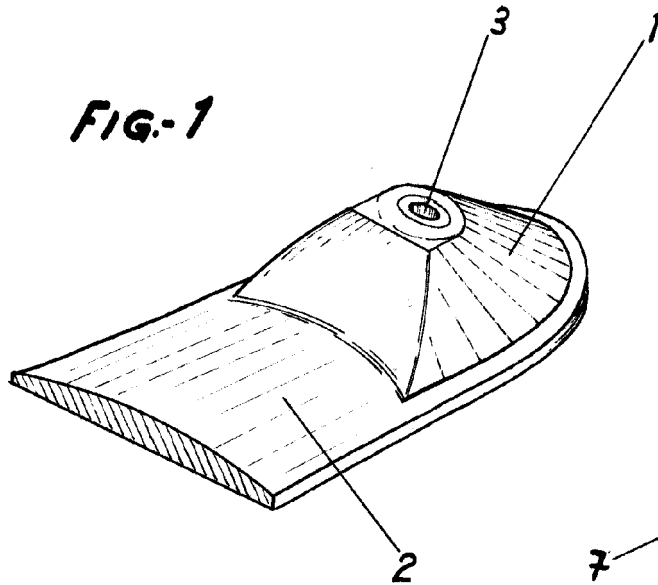


FIG.-2

ESCALA VARIABLE

Madrid, 18 de Septiembre de 1964

ALFONSO UNGRIA

P.P.