



108391

M O D E L O
D E
U T I L I D A D

a favor de INSTITUTO BIOQUIMICO ESPAÑOL, S.A., entidad española, domiciliada en Hospitalet de Llobregat (Barcelona), Pasaje Dolores, 1-3, por "FRASCO PARA CONTENIDOS MULTIPLES".

- . -

MEMORIA DESCRIPTIVA

La presente invención se refiere a un frasco para contenidos múltiples, especialmente indicado para acondicionamiento en medicamentos.

5. La farmacología moderna tiende a emplear específicos formados por dos compuestos que deben mantenerse separados hasta el momento de su administración. Ello requiere envases especiales de manipulación simple, que permiten efectuar la mezcla de los compuestos al propio paciente, y que garanticen al propio tiempo, la absoluta separación de aquellos compuestos hasta tanto no llegue el

108391

10



momento de uso.

- Atendiendo a estas premisas se ha ideado el frasco objeto de la invención, que consta esencialmente de un cuerpo general, provisto de medios de acoplamiento para un capuchón de cierre y destinado a recibir uno de los contenidos, y de un cuello dentro del que ajusta a modo de tapón un vaso para el otro contenido, siendo dicho vaso receptor, a su vez, de un casquillo asociado con el capuchón y susceptible de perforar el vaso para comunicarlo con el cuerpo. El dispositivo está provisto de un precinto que ha de ser destruido por el capuchón para pasar a la posición de perforación del vaso.
- 5.
- 10.

- El cuello del cuerpo tiene preferiblemente, un nervio interno y un asiento junto a su boca, en los que ajustan, respectivamente, un regruesado y una valona, formados en la boca del vaso, de forma que esta última recibe al capuchón, en cierre hermético, cuando este ha pasado a la posición de perforación del vaso.
- 15.

- El fondo del vaso puede presentar, además una línea circular debilitada, con la que se enfrenta el canto del casquillo, interiormente biselado y cortado oblicuamente para formar una cuchilla.
- 20.

- De acuerdo con otra particularidad del invento el casquillo perforador está dotado de una valona externa que forma junta entre el capuchón y el cuerpo.
- 25.

Para el suministro del fármaco, el capuchón puede tener una abertura coaxial por la que sobresale una perilla elástica, provista de pico goteador externo y de valona

108391

1083



interna que, a su vez, actua de junta.

5. El precinto está constituido por un anillo abierto y con sus extremos unidos por una tira susceptible de romperse, siendo la superficie superior del anillo receptora del canto del capuchón y la inferior, cónica, acoplable con el ensanchamiento del cuerpo del frasco, de forma que el anillo es abierto, con rotura de la tira, por avance del capuchón.

10. Para la mejor comprensión de cuanto queda descrito en la presente memoria, se acompaña unos dibujos en los que, tan sólo a título de ejemplo, se representa un caso práctico de realización del objeto de la invención.

15. En dichos dibujos, la figura 1 es una vista en perspectiva del despiece del frasco; la figura 2, es una sección longitudinal del mismo, montado y antes de perforar el vaso; la figura 3 es una vista similar una vez perforado y la figura 4 es un detalle en alzado que muestra el precinto una vez roto.

20. El frasco para contenidos múltiples consta en el aludido dibujo de un recipiente -1-, que recibe a uno de los contenidos, dotado de un cuello -2- con rosca externa, en la que se acopla un capuchón -3- con rosca complementaria, provisto de una abertura coaxial por la que sobresale la perilla elástica -4-, con pico goteador -5- y tapón -6-; esta perilla se halla, a la vez, dotada de un nervio tórico -7- saliente y de una valona radial externa -8-, que la inmovilizan una vez montada, al propio tiempo que la valona -8- constituye una junta de hermetici-

108391



dad para el fondo del capuchón.

- El cuello -2- presenta en su boca un asiento anular -9- receptor de la valona -10- de un vaso -11-, dotado este último de un regreuso -12- inmediato a la valona -10-, que ajusta en el interior del cuello, cuyo vaso aloja al otro contenido -13-. El fondo -14- del vaso presenta una línea circular debilitada contra la que se apoya el canto biselado -15- a modo de cuchilla de un casquillo -16-, coaxial respecto al vaso ajustado en su interior. Este casquillo, apoya normalmente su borde biselado -15- sobre el fondo -14- y sobresale superiormente del vaso -11-; por otra parte está provisto de una valona radial externa -17- acoplada contra la valona -8- del fondo del casquillo -3-.
5. El canto inferior del capuchón -3-, en la posición primitiva del recipiente se apoya contra un anillo elástico -18-. , abierto y cuyos extremos están unidos por una tira -19-, desgarrable. El borde inferior del anillo está biselado y se apoya sobre un escalón -20- inclinado del recipiente -1-, de forma que al ascender el capuchón cuando es atornillado, obliga al anillo -18- a desplazarse sobre -20-, ensanchándose hasta que se rompe la tira -19-.
10. Al desplazarse el capuchón -3-, empuja al casquillo -11- cuyo bisel -15- corta al fondo -14- por su línea debilitada, de forma que el contenido -13- cae dentro de -1- mezclándose con el líquido acondicionado en el envase. Como que esta rotura es forzosa para realizar las funciones indicadas, dicha tira constituye un precinto de ga-
- 15.
- 20.
- 25.

108391

10 SEP



rantía para el contenido.

5. Una vez realizada la operación descrita, el compuesto formado se suministra invirtiendo el frasco y apretando la perilla elástica -4- que verterá gotas por el pico -6-, previamente destapado.

10. El frasco descrito es sumamente sencillo y de manipulación práctica, dotado de la garantía adecuada para que los contenidos no se mezclen de forma accidental. El precinto -18- da fe en todo momento de no haberse efectuado la mezcla antes de tiempo, pues esta no puede realizarse sin romper la tira -19-.

15. Serán independientes del objeto de la invención los materiales empleados en la construcción de los distintos elementos que la integran, formas y dimensiones de los mismos y cuantos detalles accesorios puedan presentarse, siempre y cuando no afecten a su esencialidad.

- . -

N O T A

Se reivindica como objeto del presente modelo de utilidad:

20. 1. Frasco para contenidos múltiples, caracterizado por el hecho de comprender un cuerpo general, provisto de medios de acoplamiento para un capuchón de cierre y destinado a recibir uno de los contenidos, y de un cuello dentro del que ajusta a modo de tapón un vaso para el otro.

108391

10 SE



- contenido, siendo dicho vaso receptor a su vez, de un casquillo asociado al capuchón y susceptible de perforar el vaso para comunicarlo con el cuerpo, estando el dispositivo provisto de un precinto que ha de ser destruido por el
5. citado capuchón para pasar a la posición de perforación del vaso.
2. Frasco para contenidos múltiples, según la reivindicación 1, caracterizado esencialmente por el hecho de que el cuello del cuerpo tiene un nervio interno y un
10. asiento junto a su boca, en los que ajustan, respectivamente, un regruesado y una valoma formados en la boca del vaso, de forma que esta última recibe al capuchón, en cierre hermético, cuando éste ha pasado a la posición de perforación del vaso.
15. 3. Frasco para contenidos múltiples, según la reivindicación 1, caracterizado esencialmente por el hecho de que el fondo del vaso tiene una línea circular debilitada, con la que se enfrenta el canto del casquillo, interiormente biselado y cortado oblicuamente para formar cuchilla.
20. 4. Frasco para contenidos múltiples, según la reivindicación 1, caracterizado por el hecho de que el casquillo termina superiormente en una valona externa que forma junta entre el capuchón y el cuerpo.
25. 5. Frasco para contenidos múltiples, según la reivindicación 1, caracterizado por el hecho de que el capuchón tiene una abertura coaxial por la que sobresale una perilla elástica, provista de un pico goteador externo y de valona interna que, a su vez, actúa de junta.



6. Frasco para contenidos múltiples, según la reivindicación 1, caracterizado esencialmente por el hecho de que en el precinto está constituido por un anillo abierto y con sus extremos unidos por una tira susceptible de romperse, siendo la superficie superior del anillo receptora del ~~cabo~~ del capuchón, y la inferior, cónica, acoplable con el ensanchamiento del cuerpo del frasco, de forma que el anillo es abierto, con rotura de la tira, por avance del capuchón.

5.

7. Frasco para contenidos múltiples.

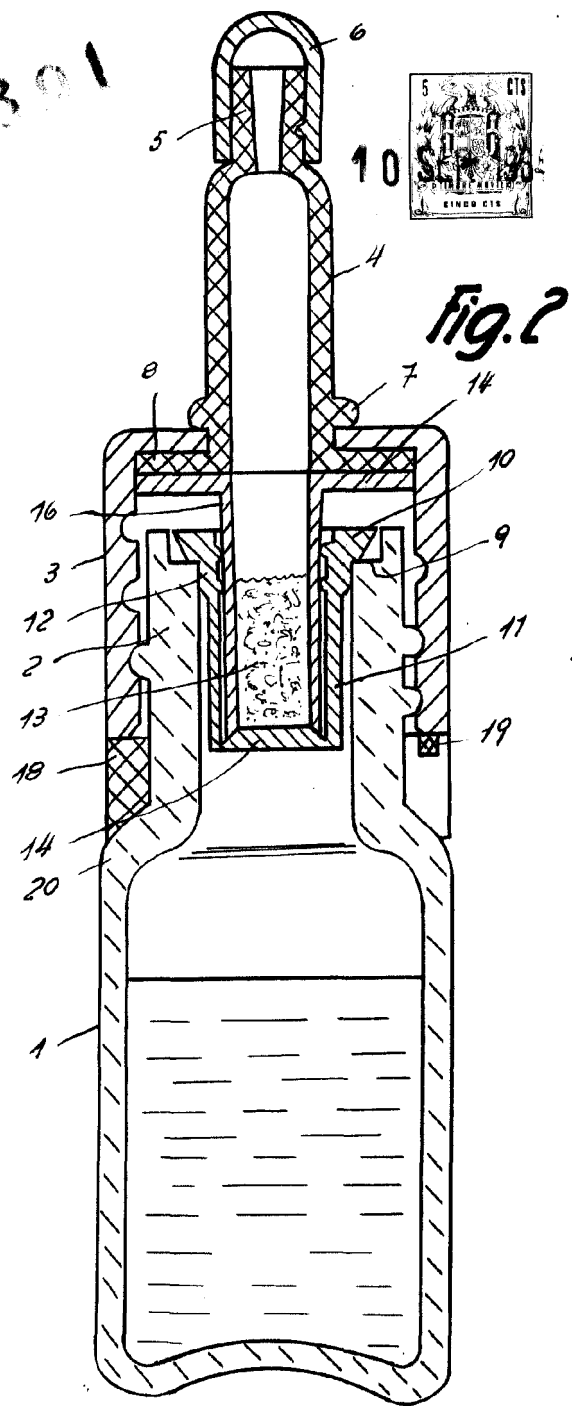
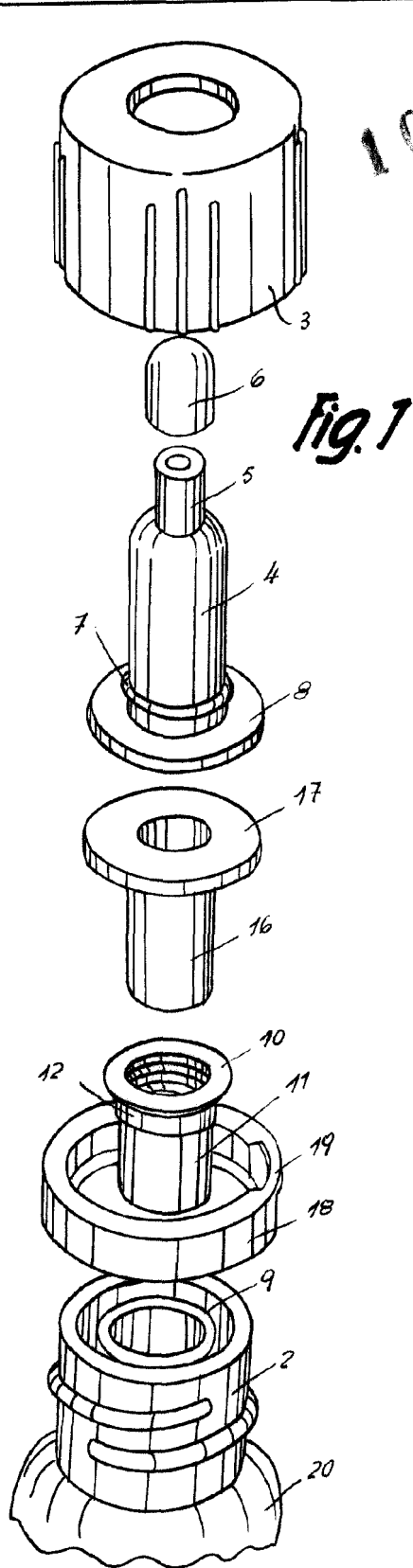
La presente memoria consta de siete hojas foliadas escritas a máquina por una sola cara.

Barcelona, 10 de septiembre de 1.964

INSTITUTO BIOQUIMICO ESPAÑOL, S.A.

p. a.

100301



BARCELONA, 10 SETIEMBRE 1964
INSTITUTO BIOQUÍMICO ESPAÑOL, S. A.
P.A.

11627

108301



Fig. 3

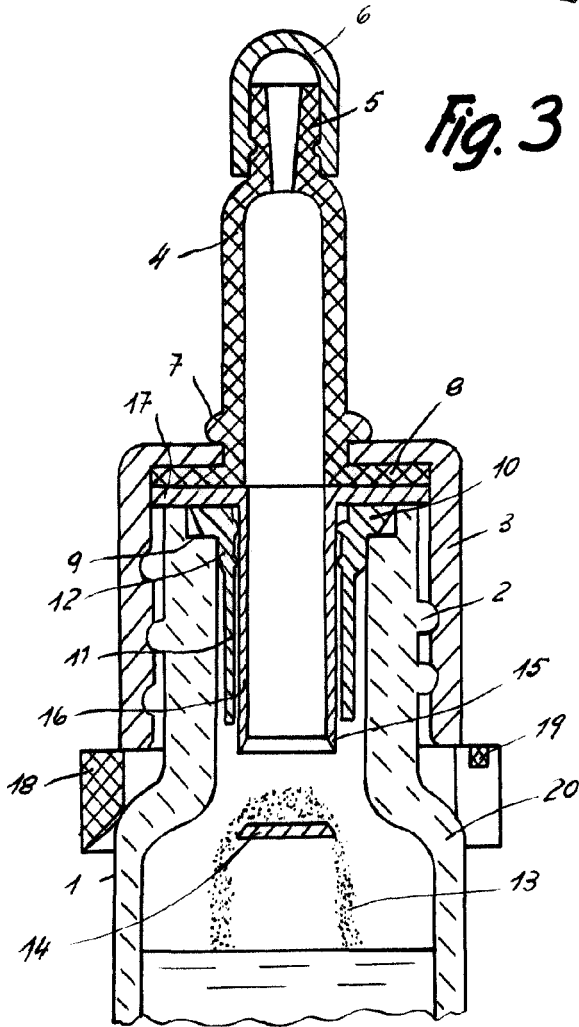
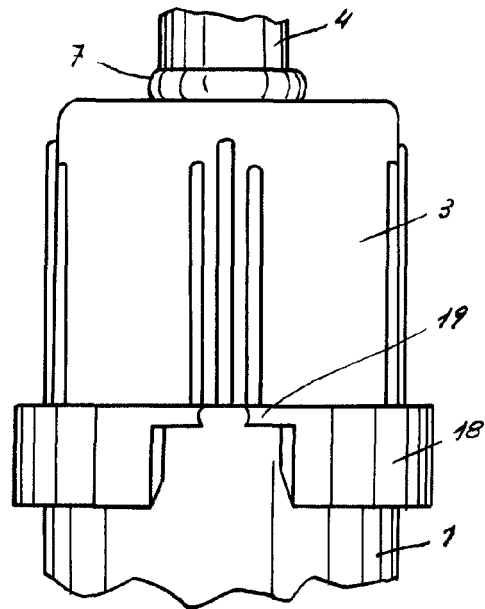


Fig. 4



11627

BARCELONA, 10 SETIEMBRE 1964
INSTITUTO BIOQUÍMICO ESPAÑOL, S. A.
P.A.