



- 5 SEPT 1911

108333

108333

MODELO DE UTILIDAD

por 20 años

por "UN DISPOSITIVO ENCUADERNADOR DE HOJAS SUELTAS", a favor de D. Manuel Cabero Eguía, de nacionalidad española, domiciliado en Barcelona, Bailén, 39.

=====

MEMORIA DESCRIPTIVA

Se refiere el presente Modelo de utilidad a un nuevo dispositivo encuadernador de hojas sueltas, que viene a aportar notables y sensibles mejoras, de orden funcional y constructivo, sobre los diversos tipos de dispositivos encuadernadores ejecutados hasta el momento.

Es sabida la gran utilidad que poseen los dispositivos encuadernadores de hojas sueltas, ya que son aplicables a un sin fin de casos, a saber, libros de muestras, catálogos, prontuarios, libros de contabilidad, etc. en los que



se precisa que la sujeción de sus hojas sea firme y segura, así como cómoda para el paso sucesivo de dichas hojas.

5. Con el tiempo se han arbitrado diversas realizaciones de dispositivos encuadernadores de tal tipo, pero el principal inconveniente que presentan es su complejidad tanto constructiva como funcional que, indudablemente, repercute en el precio de coste del mismo que resulta muy elevado en relación con la misión a desarrollar por él.

10. La idea del presente Modelo es dar a conocer un nuevo dispositivo encuadernador que, a base de una realización sumamente simple y por tanto muy económica, proporciona una firme y segura sujeción de las hojas no conseguida hasta el momento con los dispositivos encuadernadores actualmente existentes.

15. Para su mejor comprensión, nos vamos a referir a un dibujo que se adjunta a la presente memoria y que representa, a título de ejemplo explicativo, no limitativo, un dispositivo encuadernador de hojas sueltas realizado de conformidad con el actual Modelo.

20. En dicho dibujo, la figura 1 es una vista en perspectiva del dispositivo en cuestión en posición de servicio.

La figura 2 muestra también en perspectiva la forma de colocar las hojas en el interior del propio dispositivo.

25. La figura 3 representa, asimismo en perspectiva, la forma en que quedan las hojas una vez queda el dispositivo encuadernador referido en posición de servicio.

30. Según tales figuras, el dispositivo encuadernador de hojas sueltas objeto del presente Modelo, está constituido por una placa -1- que se remacha por -2- junto al borde del lomo -3- de sendas cubiertas o portadas -4- y -5-.

Dicha placa -1- presenta, a intervalos espaciados re-

- 5 SEP.



gularmente, una serie de laminillas -6-, dobladas en forma de gancho, según un plano perpendicular al de la propia placa -1-, permitiendo la introducción por sus extremos libres de los orificios correspondientes -7- de las hojas móviles -8-.

Una vez efectuada dicha operación de introducción de hojas, se procede a una segunda operación de cerrado de los ganchos -6-, haciendo que sus extremos libres apoyen en la placa -1- impidiendo, en consecuencia, la salida fortuita de las hojas que de esta forma quedan sujetas de una forma firme y segura, así como más cómoda para el manejo de las mismas.

Todo cuanto no afecte, altere, cambie o modifique la esencia del dispositivo descrito, será variable a los efectos del actual Modelo.

NOTA.

Se reivindica como objeto de este registro por Modelo de utilidad:

1.- Un dispositivo encuadernador de hojas sueltas, caracterizado esencialmente por estar constituido por una placa remachada longitudinalmente junto al lomo central de dos cubiertas, y dotada, a intervalos regularmente espaciados, de una serie de laminillas salientes, dobladas en forma de gancho, según un plano perpendicular al de la propia placa referida, permitiendo la introducción de las hojas móviles por sus extremos libres que, a continuación, quedan cerrados apoyando sobre la misma placa de soporte referida.

Sean cuales fueren las circunstancias que concurren en la esencialidad del Modelo de utilidad definido en la anterior reivindicación, cuyo objeto es:

2.- "UN DISPOSITIVO ENCUADERNADOR DE HOJAS SUELTAS".

108333

- 4 -

- 5 SEP. 1964



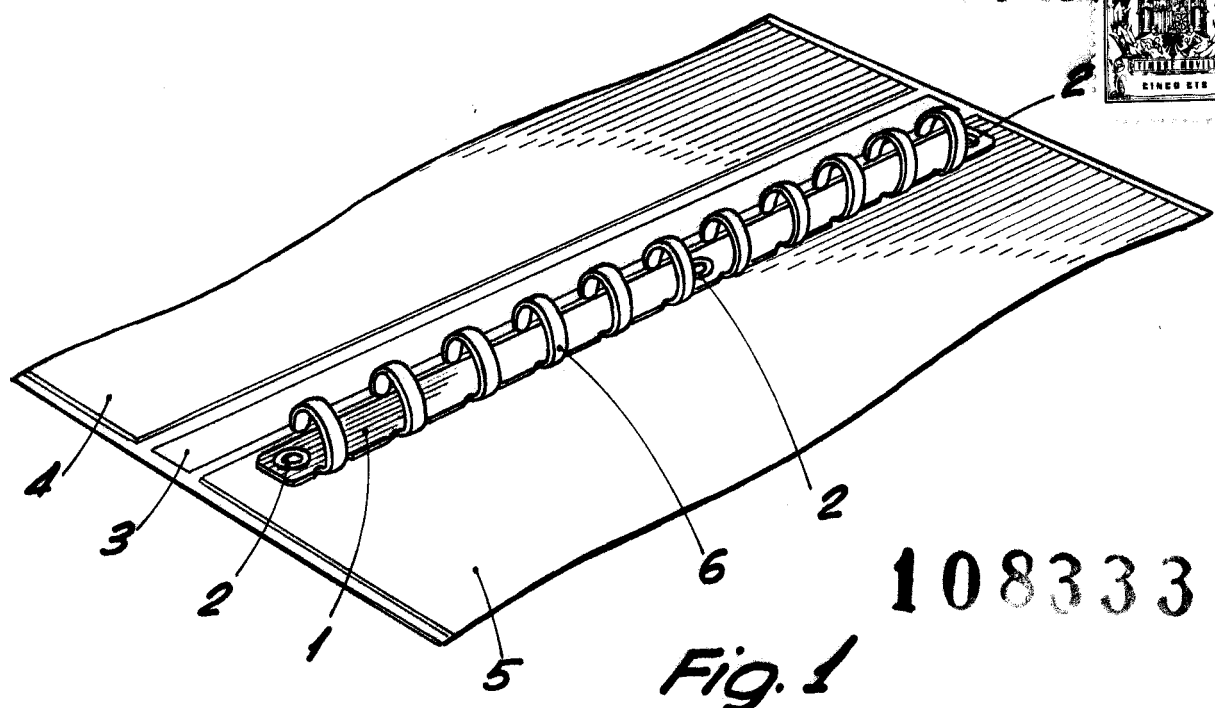
Consta la presente memoria de cuatro hojas foliadas,  
mecanografiadas por una sola cara y de los dibujos adjuntos.

Barcelona, - 5 SEP. 1964

P.A. de D. Manuel Cabero Eguia,

M

5 SEP.



108333

Fig. 1

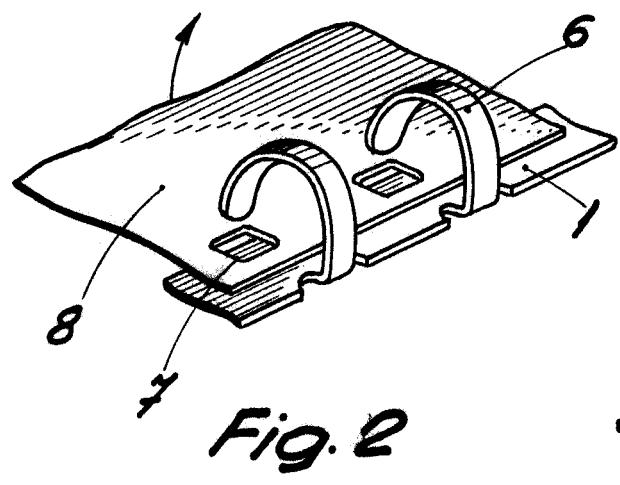


Fig. 2

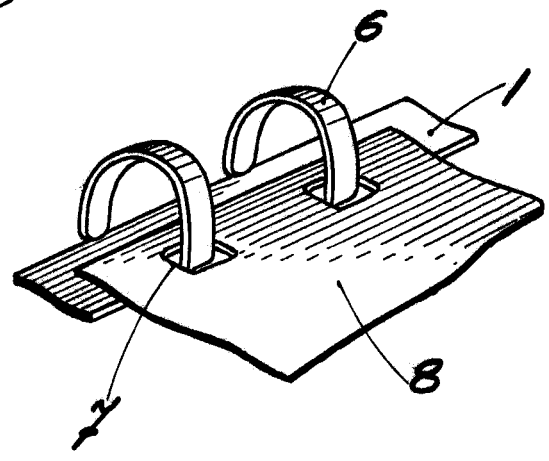


Fig. 3

BARCELONA, 5 SEP. 1964  
P. A.