

108321



Don Aurelio Bachs Sitjes, de nacionalidad española, con domicilio en Barcelona, Carretera de Ribas, 548, solicita registrar un Modelo de Utilidad, por 20 años, para España y sus Provincias de Ultramar, que se refiere a: "DISPOSITIVO DE ARTICULACION DESMONTABLE, PARA ANTENAS TELESCOPICAS DE TELEVISION, DE SOBREMESA".

-----

El objeto de la presente solicitud de Modelo de Utilidad, lo constituye un dispositivo para la articulación de las antenas de televisión, de sobremesa, que permite su orientación en cualquier ángulo, al propio tiempo que puede desmontarse fácilmente para su transporte.

Las antenas para aparatos de televisión de sobremesa, constan de dos brazos telescópicos, que pueden orientarse formando un determinado ángulo en el espacio. Los dispositivos de articulación permiten que dicho ángulo sea variado a voluntad, para que alcance un determinado valor, que no es posible superar, debido a su sistema de articulación.

En el Modelo objeto de la presente solicitud no existe límite alguno a la apertura angular de ambos brazos, así como a su orientación. Ello es debido a su principio de constitución basado en la retención sobre dos ejes normales entre sí, resultando de dicha doble articulación una movilidad completa de la antena.

El eje de giro vertical, solidario de la base de sustentación, está formado por una clavija elástica, que se introduce en un alojamiento previsto en una pletina circular, dotada asimismo de un eje central, en posición horizontal, sobre el que



25

gira un segundo disco, portador de la antena telescópica, fijada al mismo como una prolongación radial. El acoplamiento entre pletina giratoria y vástago vertical, es mantenido únicamente por la elasticidad de dicho vástago, que entra a presión en el alojamiento de la pletina, disposición que permite desmontar fácilmente dichos elementos para facilitar el transporte del conjunto de la antena.

30

En los dibujos adjuntos, que constituyen parte integrante de la presente memoria descriptiva, se ha representado a título de ejemplo, una realización práctica, no limitativa, del dispositivo de articulación desmontable para antenas de televisión, de sobremesa, que se patenta.

35

Dichos dibujos muestran:

Fig. 1 Vista frontal, en corte parcial del dispositivo.

Fig. 2 Detalle de uno de los elementos de articulación.

Fig. 3 Vista lateral del elemento representado en Fig. 2.

40

Refiriéndonos concretamente a dichos dibujos, pasamos a describir con mayor detalle las particularidades constructivas y de funcionamiento del dispositivo de articulación para antenas interiores, que nos ocupa.

45

Fijado sobre la base de sustentación -1-, se disponen dos vástagos -2-, de forma acodada para que sus extremos de acoplamiento -2'-, queden en posición vertical. Sobre cada uno de dichos extremos -2'-, se acopla un disco o pletina circular -3-, al entrar la clavija -2'-, en el alojamiento cilíndrico previsto en el disco, el cual, de esta forma, puede girar en rotación completa sobre el eje -2'-. Un vástago -4-, solidario del centro de la pletina -3-, constituye el eje de rotación de una segunda pletina circular -5-, portadora de la antena telescópica -6-, dispuesta como prolongación radial de la misma.

50

La tuerca -7-, que se atornilla sobre el vástago roscado -4-, presiona sobre ambas pletinas -3- y -5-, inmovilizándolas



55

entre sí, en la posición requerida, formando las dos antenas -6-, un ángulo variable, sin limitación alguna.

60

El vástago -2'-, presenta un corte longitudinal -8-, para dar cierta elasticidad y fuerza de muelle que asegure el acoplamiento con la pletina-3-, al propio tiempo que permita el giro de la misma, para variar su orientación.

Al constituir dicho acoplamiento por simple enchufe del vástago -2'-, en el alojamiento de la pletina -3-, permite su fácil desmontaje, para permitir el traslado del conjunto.

65

Puede disponerse asimismo, entre ambos discos o pletinas -3- y -5-, un tercer disco elástico, muelle o lámina, que provoque una acción de roce entre dichas pletinas, para mantener las antenas en la posición deseada.

70

Los detalles de constitución y montaje que hemos referido en el transcurso de la presente memoria descriptiva, no son limitativos, en cuanto a la forma, clases de material, disposición y arreglo de los elementos integrantes del dispositivo de articulación, los cuales pueden variar, según convenga a las exigencias de cada tipo de antena, manteniendo no obstante el principio básico de ser orientable, de ángulo variable y desmontable.

75

80

El Modelo de Utilidad, por: "DISPOSITIVO DE ARTICULACION DESMONTABLE, PARA ANTENAS TELESCOPICAS DE TELEVISION DE SOBREMESA", cuyo privilegio de explotación en España y sus Provincias de Ultramar, se solicita por un período de 20 años, deberá recaer sobre las particularidades, que se concretan en las siguientes,

#### REIVINDICACIONES

85

1ª.- "DISPOSITIVO DE ARTICULACION DESMONTABLE, PARA ANTENAS TELESCOPICAS DE TELEVISION DE SOBREMESA", caracterizado por el hecho de que consta de dos ejes normales entre sí, de los cuales el vertical, que es solidario de la base de sustentación del



conjunto de la antena, está formado por una especie de clavija  
acodada, cuyo extremo resulta dispuesto en posición vertical,  
para poder recibir, por enchufe un disco que presenta el co-  
rrespondiente alojamiento cilíndrico, para poder girar en  
90 rotación completa sobre el eje de dicha clavija, sobresaliendo  
del centro del citado disco un vástago con el extremo roscado,  
el cual constituye el eje horizontal de rotación de un segundo  
disco, portador del respectivo brazo telescópico de la antena,  
95 dispuesto como prolongación radial de dicho disco, establecién-  
dose el acoplamiento giratorio entre ambos discos mediante  
una tuerca, que los inmoviliza en la posición requerida, forma-  
do de esta manera, los dos brazos de la antena, un ángulo vari-  
ble sin limitación, ya que cada uno de dichos brazos puede ser  
100 desplazado en movimiento angular sobre dos ejes dispuestos  
según planos horizontal y vertical, resultando de dicho siste-  
ma de acoplamiento y composición de movimientos, una gran movi-  
lidad en todas direcciones, que además permite desmontar facil-  
mente el conjunto de la antena, para facilitar su transporte.  
105 2º.- "DISPOSITIVO DE ARTICULACION DESMONTABLE, PARA ANTENAS  
TELESCOPICAS DE TELEVISION DE SOBREMESA".-, Tal como se ha des-  
crito y demostrado en los adjuntos dibujos.

Consta de cuatro hojas foliadas y mecanografiadas por  
una sola cara.

Barcelona, 5 SEP. 1964.

F.A. de Don Aurelio Bachs Sitjes  
JUAN B. RENTER RIDAURA

108321

Fig.1

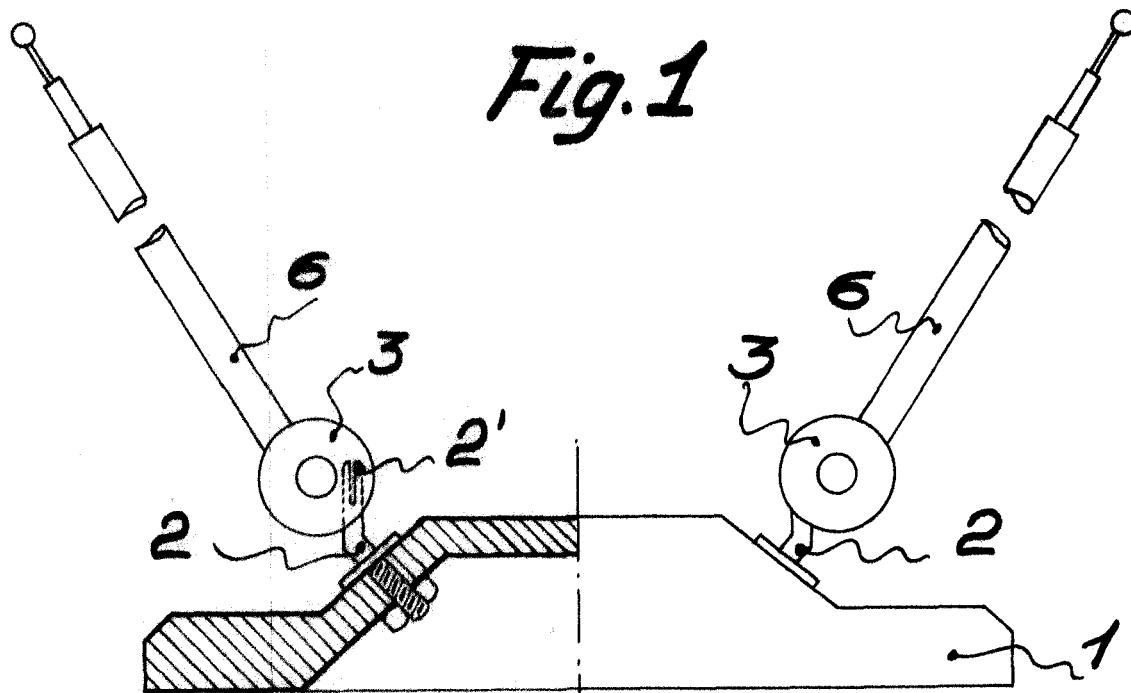


Fig.2

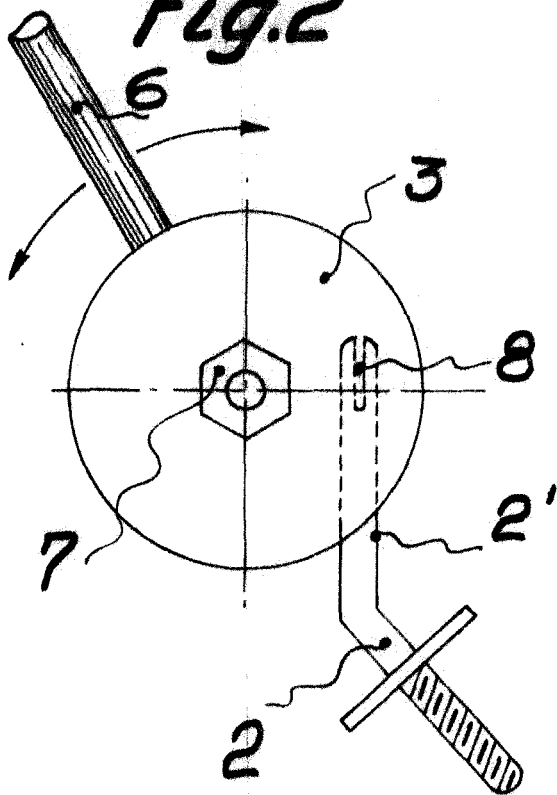
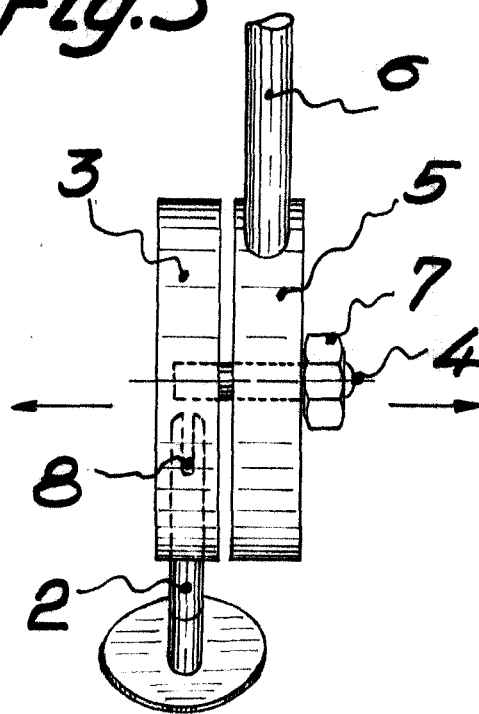


Fig.3



Barcelona, Febrero 1964

P.A.

Juan B. Renta Ferrera

Escala variable