

108318



Don Juan Viloca y Don Emilio Campamá Pagarolas, ambos de nacionalidad española, domiciliados en Barcelona, calle Marqués de Foronda nº 18, solicitan registrar un Modelo de Utilidad, por 20 años, para España y sus Provincias de Ultramar, que se refiere a: "PISCINA DESMONTABLE, COMPUESTA DE TRAMOS SUCEPTIBLES DE AMPLIACION".

5

La presente solicitud de Modelo de Utilidad, tiene por objeto dar a conocer un nuevo tipo de piscina desmontable, que está formada por varios tramos acoplados, que en caso conveniente pueden ser ampliados, interponiendo uno o más tramos, para dar mayor longitud al conjunto de la piscina.

10

Cada uno de los tramos intermedios está formado por un fondo y dos paredes laterales de plancha metálica, constituyendo una sola pieza de sección en forma de U, pero con la particularidad de presentar en ambos contornos laterales, sendas pestañas perforadas, para permitir el acoplamiento de un tramo con otro mediante tornillos, que unen ambas pestañas y al mismo tiempo comprimen una junta de hermeticidad, para impedir fugas de agua contenida en la piscina.

15

Los tramos que forman los dos extremos de la piscina presentan, como es lógico, tres caras laterales, unidas a un mismo fondo y la pestaña de acoplamiento solo en un lado de su sección en forma de U.

20

Otros detalles de construcción y características de montaje se especifican a continuación, con la ayuda de los adjuntos diseños, que representan:

108318



Fig. 1.- Vista en planta del conjunto de la piscina desmontable.

Fig. 2.- Vista alzada, correspondiente al alzado de Fig. 1.

Fig. 3.- Sección transversal de la piscina a través de la línea de unión entre dos tramos.

25

La piscina que será preferentemente de forma rectangular, está constituida por tres o más tramos, de los cuales, los dos extremos -1-, -1'-, presentan una pestaña angular -2-, en su lado abierto, que resigue toda su sección en forma de U.

30

Los tramos intermedios -3-, -3'-, que son de igual sección que los extremos -1-, -1'-, presentan las pestañas de acoplamiento -2-, -2'-, en ambos lados.

35

Dichas pestañas están regularmente perforadas, por taladros -4-, coincidentes, para dar paso a los tornillos que acoplan un tramo con otro, presionando, al mismo tiempo, una junta de hermeticidad, interpuesta entre dos pestañas de acoplamiento -2-, -2'-.

40

El borde superior de cada tramo está rematado por un pasamano -5-, que da continuidad al borde de la piscina, el cual puede ser superpuesto, o formado por la propia plancha convenientemente doblada.

45

Para reforzar mecánicamente el conjunto y muy especialmente el plano del fondo -6-, de la piscina, se dispone, por la cara externa de cada uno de los tramos, un perfil transversal -7-, que al mismo tiempo separa el fondo de su contacto directo con el suelo.

50

La línea de junta establecida por la unión de las pestañas de acoplamiento -2-, -2'-, es protegida y cubierta, a efectos ornamentales, con un perfil -8-, de sección adecuada, convenientemente protegido por pintura o anodizado según sea la naturaleza del metal empleado.



55 La instalación de la piscina, que puede hacerse directamen-
te sobre el suelo, o bien empotrada en una excavación previamen-
te practicada, se complementa con una escalera de acceso -9-,
montada exteriormente cerca de un ángulo de los tramos extremos
la cual está combinada con el tramo de descenso, y con unas
pasarelas laterales -10-, 10'-, formadas por una sucesión de
fragmentos unidos a cada tramo mediante cartelas -11-, sirviendo
dichas pasarelas para transitar los bañistas, o para asiento
60 de los mismos.

También se han previsto, sobre una de las caras de los
tramos extremos, las correspondientes bocas de enchufe para las
conducciones de entrada de agua -12-, y la adecuada válvula de
desagüe.

65 Naturalmente que la forma, dimensiones, clases de material,
disposición y arreglo del conjunto y de cada una de las partes
que componen la piscina desmontable y ampliable, a que hemos
hecho referencia en el transcurso de la presente memoria, podrán
variar y sufrir todas las modificaciones y sustituciones que
70 se estimen pertinentes, con tal de que no se desvirtue la
acción funcional del conjunto.

El Modelo de Utilidad, por: "PISCINA DESMONTABLE, COMPUES-
TA DE TRAMOS SUCEPTIBLES DE AMPLIACION", cuyo privilegio de
explotación en España y sus Provincias de Ultramar, se solici-
ta por un periodo de 20 años, deberá recaer sobre las particu-
laridades que se concretan en las siguientes:

REIVINDICACIONES

80 1ª.-"PISCINA DESMONTABLE, COMPUESTA DE TRAMOS SUCEPTIBLES DE
AMPLIACION", caracterizada por el hecho de que está constituida
por varios tramos, de sección en forma de U, sobre cuyas aris-
tas de acoplamiento se han previsto sendas pestafias angulares
perforadas por taladros coincidentes, que dan paso a los torni-
llos que unen un tramo con otro, presionando, al mismo tiempo



85

una junta de hermeticidad, interpuesta entre las dos pestañas acopladas, permitiendo dicho sistema de montaje desmontar la piscina, o ampliar su longitud, añadiendo tramos intermedios.

90

2ª.- "PISCINA DESMONTABLE, COMPUESTA DE TRAMOS SUCEPTIBLES DE AMPLIACION", según la 1ª reivindicación, caracterizada por el hecho de que el borde superior de cada tramo está rematado por un pasamano, que da continuidad al contorno de la piscina, una vez acoplados los tramos entre sí.

95

3ª.- "PISCINA DESMONTABLE, COMPUESTA DE TRAMOS SUCEPTIBLES DE AMPLIACION", según las reivindicaciones precedentes, caracterizada por el hecho de que para reforzar mecánicamente el conjunto de la piscina y muy especialmente el plano del fondo, se disponen, por la cara externa de cada tramo, un perfil transversal, que al propio tiempo sirve para separar el fondo de su contacto directo con el suelo.

100

4ª.- "PISCINA DESMONTABLE, COMPUESTA DE TRAMOS SUCEPTIBLES DE AMPLIACION", según las anteriores reivindicaciones, caracterizada por el hecho de que la línea de junta establecida por la unión de las pestañas de acoplamiento está protegida y cubierta, a efectos ornamentales con un perfil de sección adecuada.

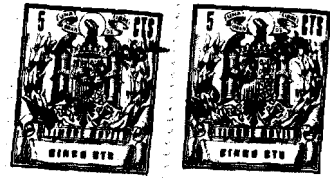
105

5ª.- "PISCINA DESMONTABLE, COMPUESTA DE TRAMOS SUCEPTIBLES DE AMPLIACION", según las reivindicaciones que anteceden, caracterizada por el hecho de que en uno de los ángulos de la piscina se ha dispuesto una escalera exterior de acceso, combinada con la escalera que penetra en la piscina y con unas pasarelas laterales, formadas por una sucesión de fragmentos, unidos al tramo correspondiente de la piscina, mediante cartelas.

110

6ª.- "PISCINA DESMONTABLE, COMPUESTA DE TRAMOS SUCEPTIBLES DE AMPLIACION".- Tal como se ha descrito y demostrado en los dibujos adjuntos.

108318



Consta de cinco hojas foliadas y mecanografiadas por una sola cara.

Barcelona, 5 SEP. 1964,

P.A. de Don Juan Viloca Boada y Don Emilio Campamà

Pagarolas

JUAN B. RENTER RIDAURA

108318

108318

Heja doble

Fig. 1

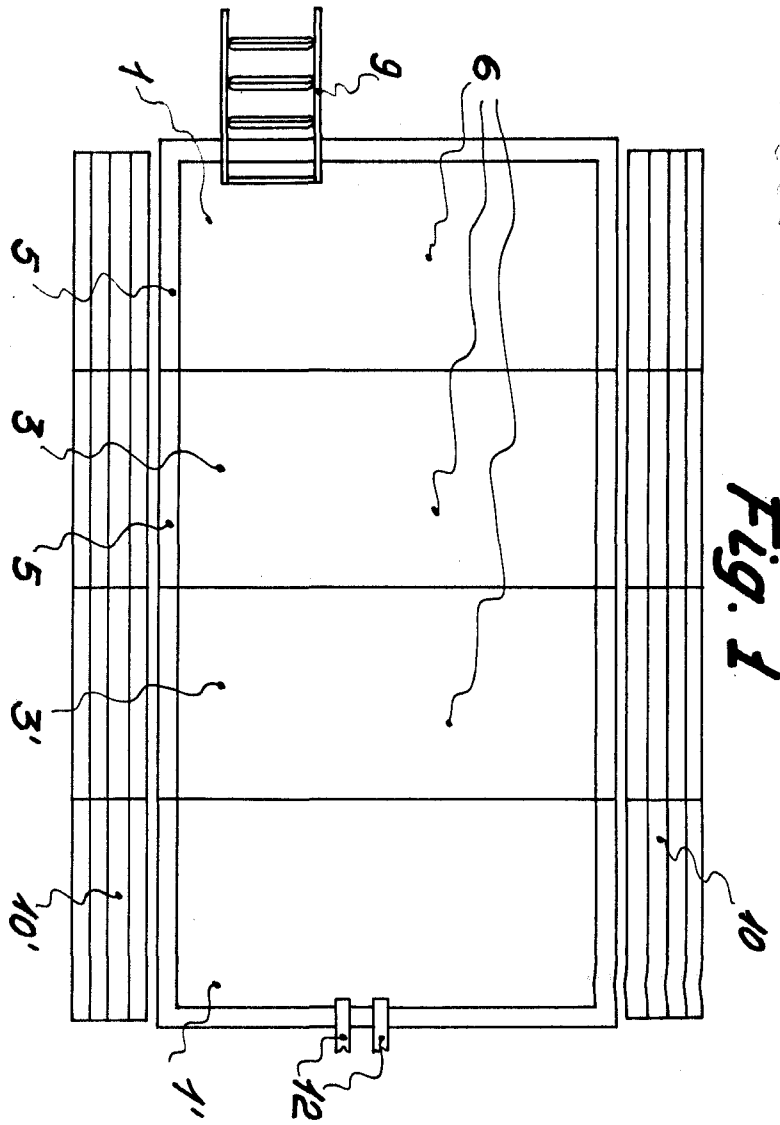


Fig. 2

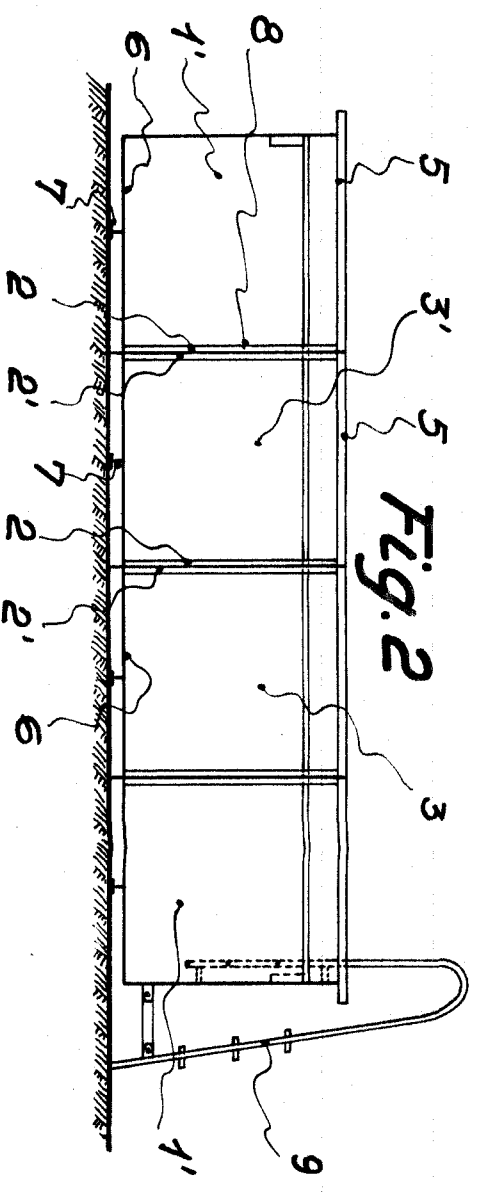
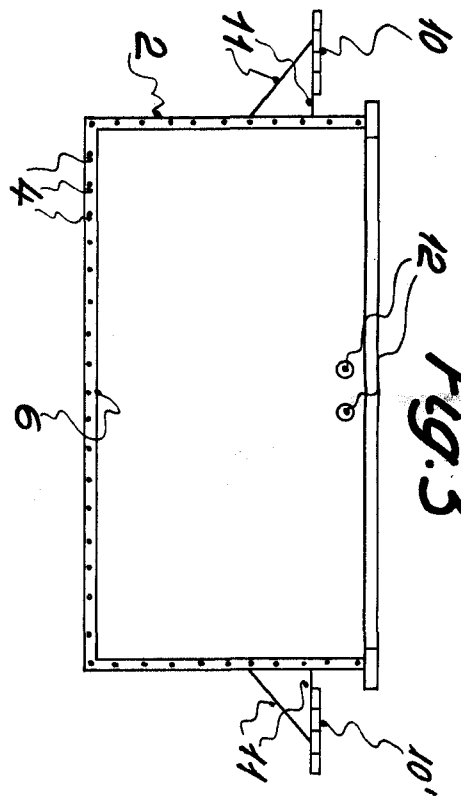


Fig. 3



Escola variable

Barcelona 5 de Mayo de 1964
P. A. Juan B. Renter Ribourno

