



MODELO DE UTILIDAD

=====

108306

M E M O R I A        D E S C R I P T I V A

S o b r e :

" DISPOSITIVO PARA FIJACION DE ESCUDOS EN LAS PUERTAS "

- - - - -

Solicitante: TALLERES DE ESCORIAZA, S.A. - Entidad española con domicilio en ESCORIAZA (Guipuzcoa).-

- - - - -

La presente memoria descriptiva tiene como fin la declaración del objeto sobre que ha de recaer el privilegio de explotación industrial y comercial exclusiva en el territorio nacional de un Modelo de Utilidad, de acuerdo con la

5. legislación vigente que, como el enunciado indica, tiene por objeto un dispositivo incorporable a los escudos de las puertas para su fijación.

108306

12 SEP



- Actualmente los escudos se fijan a las puertas en forma independiente entre sí mediante el concurso de tornillos de rosca de madera, cuando la puerta es de esta materia, de rosca de chapa cuando se trata de puertas metálicas o, mediante tornillos normales mediante el concurso de tuercas.
- Este sistema de fijación tiene evidentes inconvenientes de tipo práctico y económico por las dificultades de montaje y la deficiente sujeción de los citados escudos.
- Asimismo, limita la aplicación de escudos realizados en materia plástica, ya que estos resultan excesivamente frágiles necesitando una gran habilidad para que la presión del tornillo no produzca la rotura de la citada placa, lo cual reduce indudablemente la calidad de la fijación.
- Con el fin de solucionar tales inconvenientes y particularmente para generalizar la aplicación de escudos de materia plástica, más baratos y de efecto estético muy conveniente por el colorido y facilidad de ser moldeados en las mas variadas formas, se ha ideado un dispositivo incorporable a dichos escudos que permite la fijación simultánea de ambas partes, una por cada cara de la puerta mediante la aplicación de tornillos comunes pasantes a través de la puerta con la cual la fijación queda totalmente garantizada.
- Para permitir la aplicación de escudos de plástico, uno de ellos incorpora en los lugares correspondientes, unos injertos metálicos constituidos por unos cuerpos cilíndricos huecos, dotados de una cabeza, que presenta un roscado interior. Estos injertos se disponen en posición normal respecto a la cara posterior del correspondiente escudo, de manera que reciben y roscan a manera de tuerca fija, el tornillo pasante de fijación.
- 5.
  - 10.
  - 15.
  - 20.
  - 25.
  - 30.

108306



5. Con el fin de facilitar la interpretación más exacta del objeto sobre que ha de recaer el privilegio solicitado, en el plano adjunto, complementario de la presente exposición se representa un ejemplo práctico para su realización industrial, que solamente se incluye con carácter meramente informativo y, por consiguiente, no exhaustivo del invento.

10. En el citado plano se representa en vista parcial, un escudo seccionado longitudinalmente, en el que se ha incorporado el dispositivo objeto del presente Modelo de Utilidad.

15. Como se muestra en el citado plano, en la pareja de escudos, el correspondiente a la referencia 1 presenta orificios pasantes a través del cual se introduce el tornillo de fijación 2.

20. El otro escudo 3 tiene incorporado durante su moldeo en plástico, los injertos metálicos 4, constituidos por cuerpos cilíndricos con un orificio axial roscado, abierto por un extremo mientras que por el otro extremo terminan con la cabeza 5 destinada a proporcionar la adecuada retención una vez incorporado.

25. Dichos injertos 4 están dispuestos en posición normal a la superficie plana de la cara posterior del escudo 3, de manera que por estar en posición coincidente con los orificios pasantes del otro escudo 1, acoplan fácilmente los correspondientes tornillos 2, pasantes a través de la puerta y el escudo.

30. Descrito suficientemente el presente Modelo de Utilidad, así como un ejemplo práctico para la realización industrial del mismo, solo cabe añadir que es posible introducir cambios de materia, forma y disposición siempre que

108306



tales alteraciones no supongan variación sustancial.

La firma solicitante se reserva el derecho de extender esta demanda a los países extranjeros, reivindicando la misma prioridad de la presente solicitud al amparo del Convenio Internacional para la protección de la Propiedad Industrial.

5.

N O T A

El Modelo de Utilidad que se solicita en España por veinte años, de acuerdo con la vigente Legislación, deberá recaer sobre: "DISPOSITIVO PARA FIJACION DE ESCUDOS EN LAS PUERTAS", según las características esenciales de las siguientes:

10.

R E I V I N D I C A C I O N E S

15.

1ª.- Dispositivo para fijación de escudos en las puertas, que se caracteriza por estar constituido por unos injertos metálicos, de forma cilíndrica y con una cabeza discoidal extrema, dotados de un orificio roscado axial, que están incorporados a un escudo de materia moldeada, de manera que axialmente están situados en posición normal a la cara posterior y salientes respecto a ésta, para permitir el acoplamiento de un correspondiente tornillo pasante a través del espesor de la puerta y de la placa del escudo situado contra la otra cara.

20.

25.

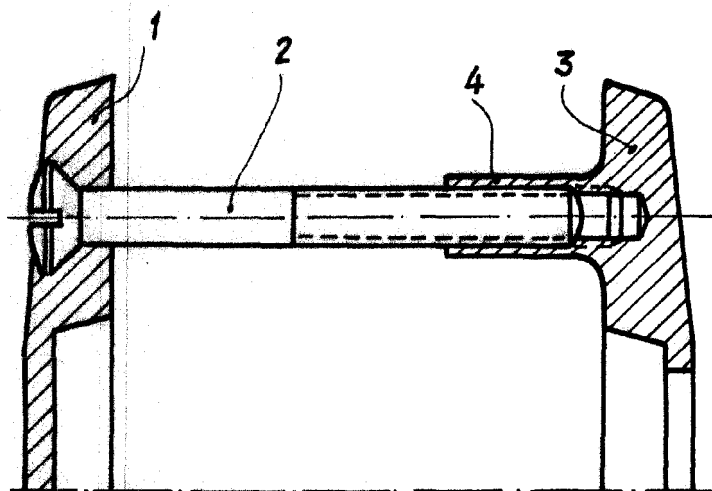
2ª.- "DISPOSITIVO PARA FIJACION DE ESCUDOS EN LAS PUERTAS".

Según queda sustancialmente descrito en la presente memoria descriptiva, que consta de cuatro hojas escritas a máquina, por una sola cara, y dibujos.

Madrid, 12 de Septiembre de 1.964  
TALLERES DE ESCORIAZA, S.A.

P.P.  
FRANCISCO GARCIA CABRERIZO  
P. P.

108306



MADRID,  
P.A.

42 SEP 1912

*M. J. B.*

ESCALA VARIABLE