

108304



Memoria Descriptiva

Correspondiente a un MODELO DE UTILIDAD que por un periodo de veinte años, para toda España se solicita a favor de

VICADINAST S.L.

domiciliada en Madrid, calle de Alcalá 198, por

"PISTOLA DE AGUA DE JUGUETE"

El objeto de la presente solicitud de modelo de utilidad, se refiere a una pistola de agua de juguete, que presenta características de novedad, tanto funcionales, como formales, que la permiten aportar las siguientes ventajas a la función que se destina:

- 5
- a). Posee aspecto de nave interestelar fusiforme.
 - b). Es recargable con facilidad.
 - c). Se maneja con gran sencillez.
 - d). Lleva tripulante con equipo interplanetario.
 - e). Lanza un fino y potente chorro de agua al oprimir el
- 10
- gatillo.
 - f). Se puede comprobar en todo momento y a simple vista, el estado de carga del agua.

En el adjunto plano se ha representado, en sección

.../..



axil, una forma de realización del modelo que se trata.

15 Como puede apreciarse, esta pistola consiste en un cuerpo hueco monobloque, moldeado en material plástico, compuesto por una parte fusiforme -1- y una culata -2-. En la culata se aloja una hom-
 20 ba aspirante impelente -3- que impulsa al apretar el gatillo -4- y aspira al relajar el aprieto al ser desplazado a su posición ini-
 25 cial mediante el resorte -5-, a cuyo efecto el gatillo posee una espiga -6- terminada en el émbolo -7-. La aspiración se realiza por el tubo -8- en combinación con la válvula de bola -9- y la impulsión va, a través de la válvula de bola -10-, por el tubo -11- que se continua en el conducto -12- situado a lo largo de la parte superior
 30 del cuerpo fusiforme y termina en la boquilla lanzadora -13-.

El dedo -14- guía al gatillo a través de la ramura -15-.

La carga se efectua por un orificio trasero obturable por el tapón elástico -16- que posee retención -17- para evitar que se pierda.

35 Dentro del cuerpo fusiforme y oscilante sobre puentes -18- y -19- vá el soporte sobre el que se dispone un tripulante -20- con equipo interplanetario.

 Este modelo de utilidad, es realizable en cualesquiera tamaños y materiales adecuados, siendo susceptible de toda clase de
 35 modificaciones de detalle que no alteren su fundamento.

 I O T A

Descrito que queda el Modelo de Utilidad, se considera que su objeto debe de recaer sobre las siguientes

R E I V I N D I C A C I O N E S

=====

12 SEP



40 Primera: "PISTOLA DE AGUA DE JUGUETE" caracterizada por que consta
de un cuerpo hueco cuya parte superior es fusiforme, y se prolonga
en una culata aplanada en la que se aloja una bomba aspirante-impe-
lente que se acciona mediante un gatillo, cuya espiga es solidaria
al émbolo de la bomba, aspirando a través de un tubo, e impulsando
45 a través de otro, en combinación con un juego de válvulas de bola, y
prolongándose la impulsión a través de un conducto que corre a lo
largo de la parte superior del cuerpo fusiforme y termina en una
boquilla lanzadora.

Segunda: "PISTOLA DE AGUA DE JUGUETE" caracterizada por la reivin-
50 dicación primera y por que la carga de agua se efectua por un ori-
ficio posterior obturable por tapón elástico dotado de retención.

Tercera: "PISTOLA DE AGUA DE JUGUETE" caracterizada por las reivin-
dicaciones anteriores y por que en el interior del cuerpo fusiforme
montado oscilante sobre traviesas, va un soporte en el que se
55 dispone un tripulante con equipo interplanetario.

Cuarta: "PISTOLA DE AGUA DE JUGUETE".

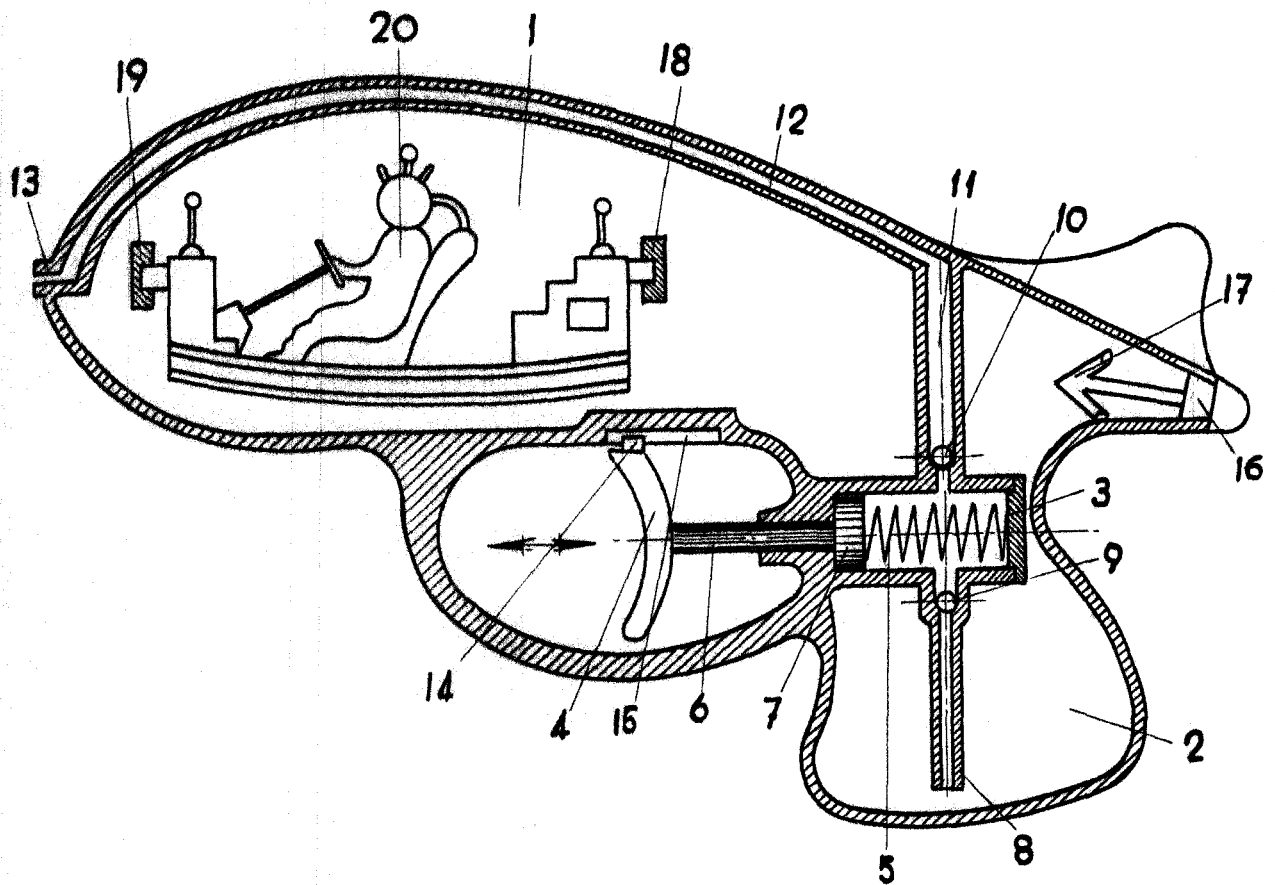
Tal y como queda descrito en la presente memoria que consta
de tres hojas mecanografiadas, escritas por una sola cara y del
plano que unido a la misma se acompaña.

Madrid a 12 SEP. 1964

JUAN DEL VALLE

D.

108304



Madrid, 12 Septiembre 1.964

P. ...
JUAN DEL VALLE

[Handwritten signature]

ESCALA VARIABLE