



108.300

21.208

memoria descriptiva

108300

CLASE DE
REGISTRO

MODELO DE UTILIDAD,

NOMBRE Y
NACIONA-
LIDAD DEL
SOLICITANTE

Don Francisco CABEZO GONZALEZ,
español,

RESIDENCIA
Y DOMICILIO

MADRID -2- López de Hoyos, 120,

OBJETO

CEPILLO CON DISPOSITIVO DE LIMPIEZA.

Bat.-



1 El presente modelo de utilidad se refiere a un
cepillo con dispositivo de limpieza, que tiene la ventajo-
sa característica de que el agua, o líquido apropiado para
su limpieza, recorre las cerdas desde sus puntos de enca-
tre o sujeción hacia sus extremos, arrastrando las sucie-
5 dades precisamente desde las partes que usualmente son más
difíciles de limpiar.

La disposición que se reivindica tiene primordial
aplicación en los cepillos para la dentadura, pero también
puede reportar gran utilidad en otros muchos casos.

10 Esencialmente consiste en que la base en que van
montadas las cerdas, y el mango que la prolonga, tienen un
conducto o canal, dispuesto según el eje longitudinal de
tal conjunto y que comunica con taladros perpendiculares
a la base, es decir, paralelos a las cerdas, entre cuyos
15 puntos de sujeción desembocan.

El extremo del mango tiene la disposición adecua-
da para conectarse a la llegada del líquido. Usualmente una
roscas para fijar una boquilla, que a su vez se conecta al
tubo de llegada procedente de un grifo o de una perilla in-
20 yectora.

Dentro de las reivindicaciones que se establecen
pueden fabricarse cepillos con dispositivo de limpieza, de
las formas, tamaños y materiales que se juzguen adecuados,
para la aplicación concreta de que se trate, sin que tales
25 variaciones, así como las que puedan introducirse en deta-
lles de su presentación y organización, afecten a la esencia-
lidad reivindicada, por lo que los cepillos con dispositivo
de limpieza, que se fabriquen, dentro de la idea general re-



1 señada, con cualquiera de esas modificaciones, no serán
sino variantes, igualmente comprendidas y protegidas por
el presente registro.

5 En esta idea, las adjuntas figuras corresponden
unicamente a una forma de ejecución, sin carácter alguno
limitativo, que se presenta a título de ejemplo de reali-
zación, para concretar cuanto se dice en esta memoria des-
criptiva.

La figura 1 presenta una sección longitudinal del
cepillo, por un plano paralelo a las cerdas del mismo.

10 La figura 2 corresponde a una sección perpendi-
cular a la de la figura anterior; es decir, esta figura 2
es la sección que se indica en A-B sobre la figura 1, y
esta última la que se señala en C-D sobre la figura 2.

15 La figura 3 detalla, en vista y sección radial,
la disposición de la empuñadura, no representada en las
figuras anteriores.

Las figuras 4, 5 y 6 ilustran disposiciones di-
versas, que pueden adaptarse para el elemento inyector de
agua en el cepillo.

20 Con referencia a dichas figuras y a los números
que sobre ellas designan las partes y detalles del cepillo
representado, que interesan a los fines de esta memoria,
la descripción del mismo es como sigue:

25 Está constituido por el cuerpo o base 1 del cepi-
llo, provisto de la canal longitudinal interior 2, con los
orificios 3 que dan paso al agua, que entra en dicha canal
para mojar y limpiar el conjunto de cerdas 4.

El cuerpo 1 se prolonga solidariamente en el man-

108300

12



3

1 go 5 o empuñadura, en el que también continua la canal 2,
cuyo mando termina en la rosca 7, que recibe el tapón tuerca 6, que presenta la boquilla 8, a la que se acopla un extremo del tubo 9 -figuras 4 y 5- conductor del líquido. Este puede proceder de un grifo, que se acople en la boquilla
5 10 dispuesta al efecto, o de una perilla elástica 11; también esta perilla, como se indica en 12 -figura 6-, puede ir unida directamente al tapón tuerca 6.

Con cualquiera de esas disposiciones, u otra análoga, se logra que el agua o líquido que interesa actúe
10 directamente entre el interior de las cerdas.

N o t a

Este registro consta de las siguientes reivindicaciones:
15

1.- Cepillo con dispositivo de limpieza, caracterizado porque la base en que van montadas sus cerdas y el mango que la prolonga, tienen un conducto dispuesto según el eje longitudinal de tal conjunto, que en la parte de
20 la base comunica con taladros, perpendiculares a la misma, que desembocan entre los puntos de sujeción de las cerdas, y en el extremo del mango presenta el elemento de conexión para un tubo conductor del líquido destinado a limpiar el cepillo.

2.- Cepillo con dispositivo de limpieza, según lo reivindicado en el punto anterior, caracterizado porque la boquilla del extremo del mango del cepillo, se conecta a un tubo, que por su otro lado tiene una pieza de acopla -
25

108330



4

1 miento al grifo de salida del líquido.

3.- Cepillo con dispositivo de limpieza, según reivindicaciones anteriores, caracterizado porque el tubo de alimentación del líquido se conecta a una perilla inyectora.

5 4.- Cepillo con dispositivo de limpieza, según reivindicaciones anteriores, caracterizado porque la perilla inyectora del líquido va directamente conectada a la boquilla del extremo del mango.

10 5.- Cepillo con dispositivo de limpieza.
Según se describe y reivindica en esta memoria descriptiva.

Se detalla e ilustra con los planos que a la misma se acompañan.

15 Y cuya memoria descriptiva consta de 4 hojas, foliadas y escritas a máquina por una sola de sus caras.

Madrid, a 12 SET. 1964

CARLOS ROEB

P. E.

20

25

Bat.-

108.300

108300

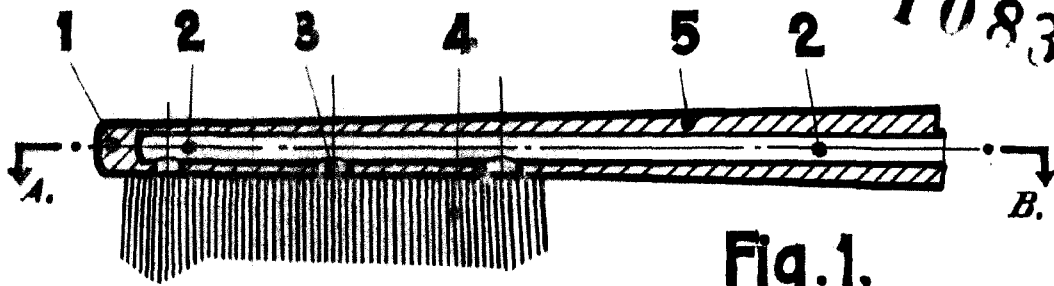


Fig. 1.

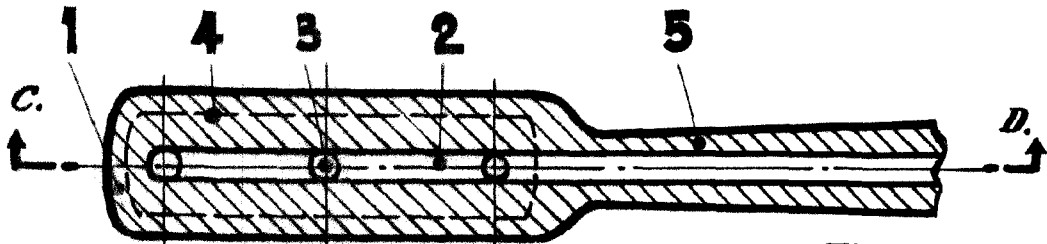


Fig. 2.

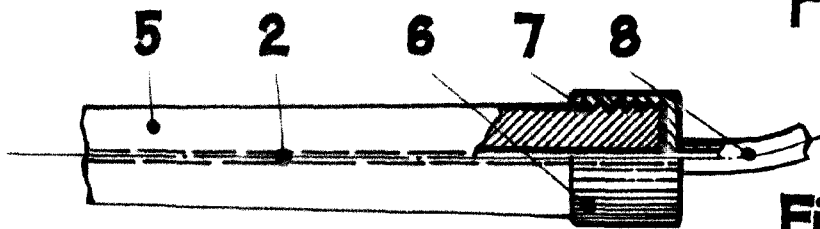


Fig. 3.

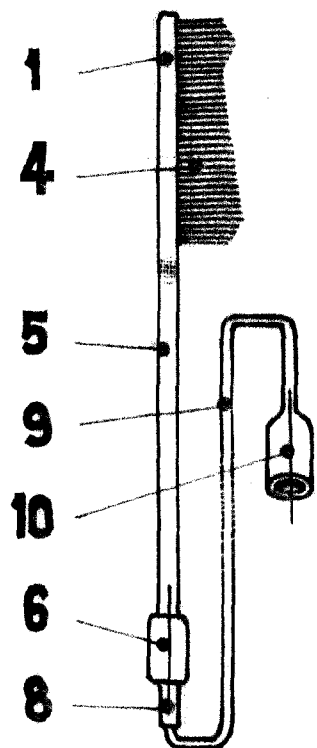


Fig. 4.

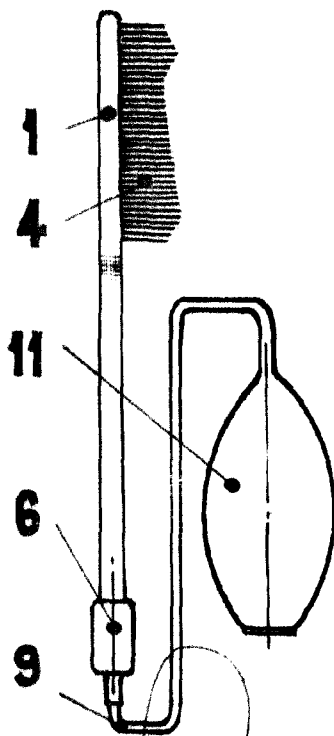


Fig. 5.

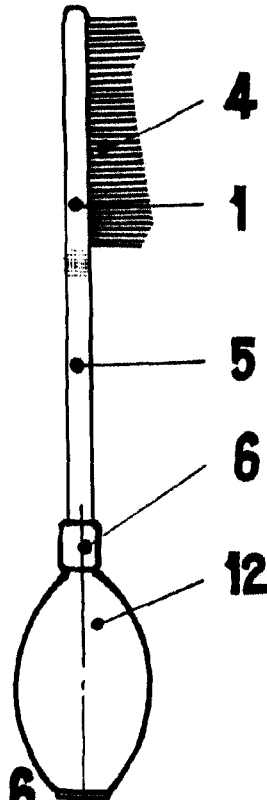


Fig. 6.

21208

ESCALA VARIABLE

CARLOS ROEB

P. P.