



108293

MODELO DE UTILIDAD

por VEINTE años
a favor de GUILLEM, SERRALTA Y VALERO, S.L.
entidad española
establecida en IBI (Alicante), San Juan, 1
por: "JUGUETE PERFECCIONADO"

- - -

M e m o r i a d e s c r i p t i v a

5.-

El Modelo de Utilidad, objeto de la presente memoria, se refiere, como su título indica, a un juguete perfeccionado que representa un reloj de fantasía, decorada la esfera con dibujos o motivos infantiles y de tal forma que en la parte correspondiente al segundero, de los relojes convencionales, este lleva una ventana de la forma que se desee por la que discurren las diversas imágenes pintadas en un disco coaxial con la esfera y solidario con unas manecillas, accionandose todo ello por me-



dio del botón exterior análogo al que llevan los relojes autenticos.

5.- Consiste la esencialidad de este invento en que el disco giratorio interior presenta una pestaña o reborde doblado y dentado sobre el que actúa un pequeño rodillo de goma de que va provisto el eje del botón en su interior el cual al rozar con los dientes actua por fricción haciendo el efecto de un piñón. El reloj de fantasía va provisto de su cristal y de sus dos tapas sujetandose la inferior a la superior por medio de unas lengüetas de agarre.

10.- Para la mejor comprensión del invento que se preconiza se acompaña una hoja de planos en la que en dos figuras se detalla suficientemente la constitución y disposición de sus elementos componentes así como su funcionamiento.

15.- La figura primera representa una perspectiva despiezada del conjunto y la segunda una perspectiva, asimismo, del sistema de movimiento de la esfera inferior.

20.- La numeración que acompaña a las figuras tiene el mismo significado para ambas siendo este el siguiente:

- 1.- Esfera principal fija
- 2.- Esfera inferior giratoria
- 3.- Eje de movimiento
- 25.- 4.- Pestañas en -1- para alojamiento de -3-
- 5.- Rodillo de fricción
- 6.- Manecillas
- 7.- Eje de -6- perteneciente a -2-
- 8.- Cristal
- 30.- 9.- Carcasa superior



10.- Tapa inferior

5.- Al girar el botón moleteado de que va provisto uno de los extremos del eje -3- su rodillo -5- de fricción roza contra la parte dentada de la esfera giratoria interior -2-, la cual va haciendo aparecer por la ventana dispuesta en la esfera fija -1-, los diversos dibujos que se han dispuesto en -2-, al propio tiempo que se mueven las manecillas -6-.

10.- El eje -3- lleva sus extremos alojados en unas orejetas de que va provisto el reborde lateral de la esfera principal, las cuales sirven de cojinetes. Las dos carcasas -9- y -10- se acoplan juntas alojando en su interior a los elementos anteriormente descritos.

15.- Descrita suficientemente la naturaleza y objeto del Modelo de Utilidad, se hace constar expresamente que cualquier modificación de detalle que se introduzca en la misma, se considerará incluida dentro de esta protección en tanto que no altere o modifique esencialmente su finalidad característica.

20.- N O T A

Se declaran de novedad y propiedad en España, el contenido de las siguientes:

R E I V I N D I C A C I O N E S

25.- 1ª.- Juguete perfeccionado, caracterizado por comprender, una imitación de reloj de pulsera, de fantasía, profusamente decorado con motivos infantiles y con la característica de llevar interiormente y dispuesta debajo de la esfera normal fija, una segunda, asimismo profusamente decorada, y cuyos dibujos van apareciendo por una
30.- ventana pequeña situada en la parte inferior de la esfe-

108293

- 4 -



ra fija, al girar movida exteriormente, por un eje alojado en dos orejetas del reborde de la esfera fija y en el que se ha dispuesto un pequeño rodillo de goma o materia análoga para que haga fricción sobre el reborde doblado y dentado de que dispone la placa o esfera interior, la cual gira al accionar el boton exterior de que va provisto el eje mencionado.

5.-
10.- 2ª.- Juguete perfeccionado, caracterizado por comprender, según reivindicación anterior una carcasa superior y una tapa inferior las cuales unidas cierran el conjunto alojando en su interior al mecanismo anteriormente mencionado las cuales se fijan por lengüetas a presión.

3ª.- JUGUETE PERFECCIONADO.

Todo ello conforme se describe y reivindica en la memoria que antecede que consta de CUATRO hojas escritas a máquina por una sola cara y dibujos que la ilustran.

Madrid, 11 de Septiembre de 1.964

LUIS RUIZ PALACIOS
P. P.



108293

FIG 1ª

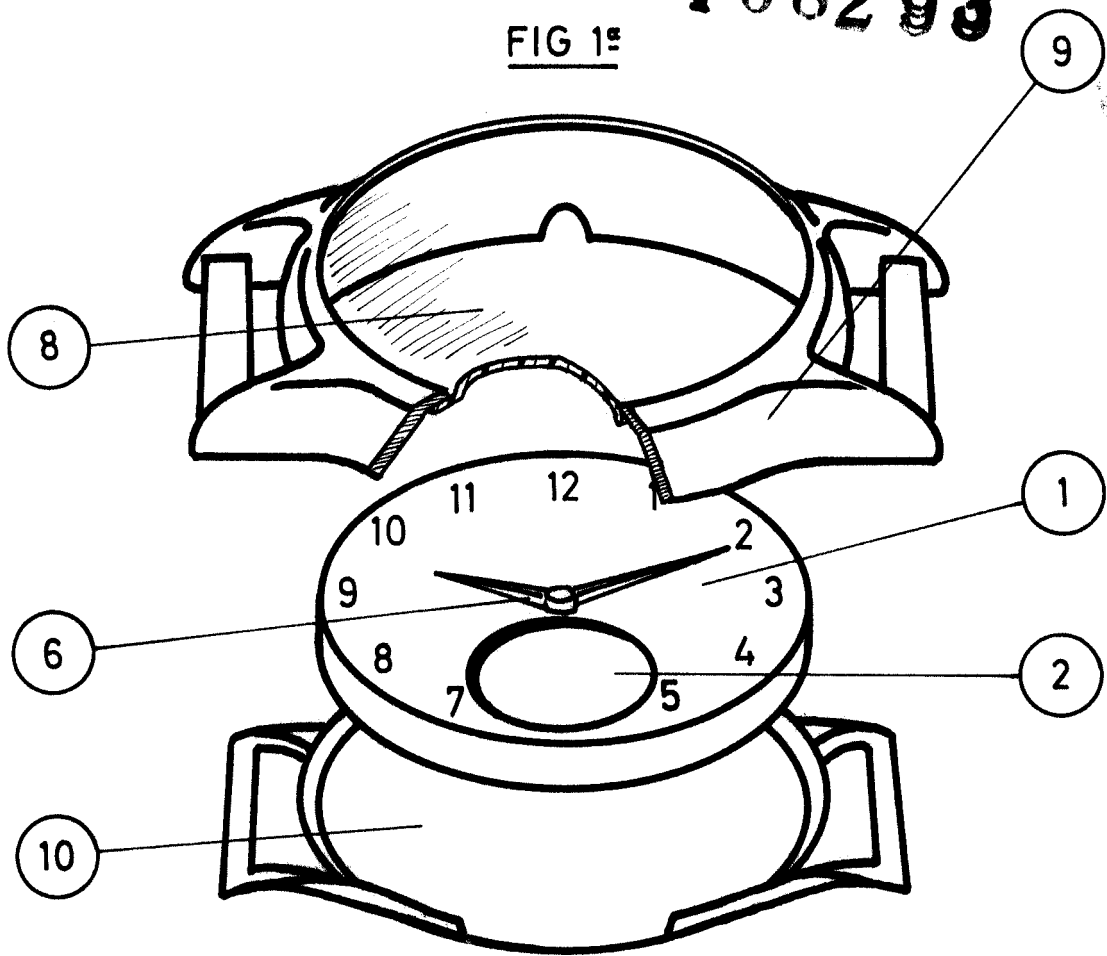
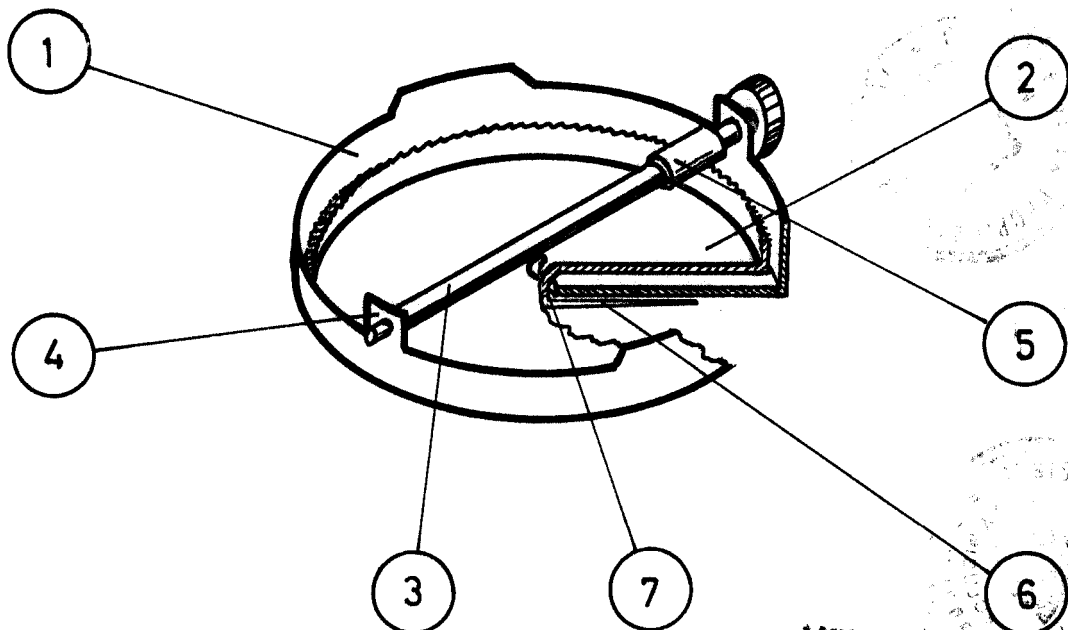


FIG 2ª



LUIS RUIZ DELA CRUZ

granclo

ESCALA VARIABLE