

108261



a.- Posibiliten limitar la apertura de la puerta, evitando que esta alcance las paredes, muebles o produzca rozaduras y daños.

10 b.- Además imparte la cualidad de que la puerta queda retenida por efecto de engatillamiento, liberable con facilidad cuando se desee.

En el adjunto plano se ha representado una forma de ejecución del modelo de que se trata.

La figura 1 representa el taco en planta.

15 La figura 2 representa el mismo en vista de frente.

La figura 3 representa, en planta, la pieza gatillo que se fija a la puerta.

La figura 4 representa esta pieza en vista de frente.

20 La figura 5 representa la forma de engatillar las dos piezas y

La figura 6 representa un detalle del montaje.

Como puede apreciarse, el taco retén que se preconiza consta de una pieza cilíndrica elástica (1), dotada de orificio axial (2) para fijación mediante tornillo o clavo al suelo, la cual pieza lleva embebida en si masa una pinza elástica (3) en la que es susceptible de engatillar un gatillo que se fija a la puerta y que posee un entrante (4) con pestañas (5) dotadas de perforaciones para fijación, mediante clavos o tornillos, a la puerta.

30 Se comprende fácilmente que la puerta dotada de la pieza gatillo descrita, no podrá sobrepasar el límite fijado y establecido por el taco (1) y que el gatillo entrará en la pinza (3) produciendo la retención.

35 Este modelo es realizable en cualesquiera tamaños

108261



y materiales adecuados, siendo susceptible de toda clase de modificaciones de detalle que no alteren su fundamento.

N O T A

40 Los puntos de invención propia y nueva que se presentan para que sean objeto de esta patente de modelo de utilidad en España, por veinte años son los siguientes:

45 1º.- Taco retén, para puertas, caracterizado por que consta de una pieza cilíndrica elástica, dotada de orificio axial, vertical, para fijación al suelo, y en cuya masa queda embebida una pinza elástica en la que es susceptible de engastillar un gatillo que se fija a la puerta y que posee un entrante con pestañas, el cual gatillo, como se ha dicho, se monta en la hoja batiente.

2º.- "TACO RETEN, PARA PUERTAS".

50 Tal y como se ha descrito en la memoria que antecede y para los fines que se han especificado, representado en el dibujo que se acompaña.

Consta la presente memoria descriptiva de tres hojas escritas a máquina por una sola cara.

Madrid, 10 de Septiembre de 1.964.

E. LAVIN REYNALDO
P.P.

108261

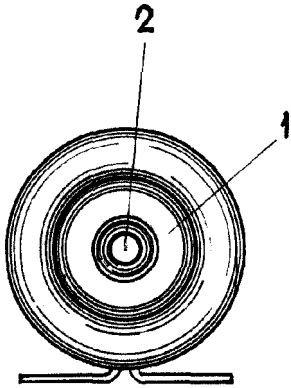


FIG-1

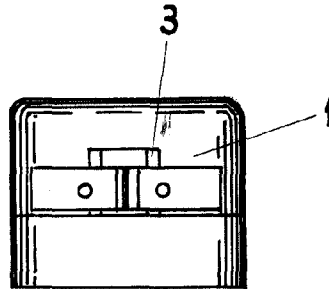


FIG-2

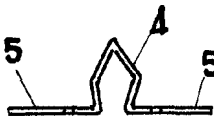


FIG-3

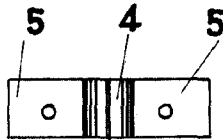


FIG-4

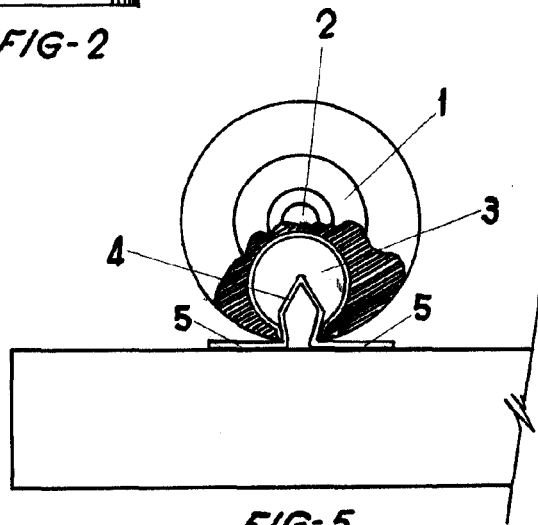


FIG-5

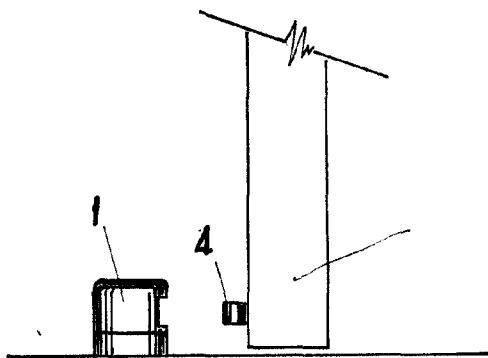


FIG-6

ESCALA VARIABLE

10 SEP 1961

LAYIN