



108196

M O D E L O
D E
U T I L I D A D

a favor de Don Ramón SOLER ROGER, de nacionalidad española, residente en Esplugas de Llobregat (Barcelona), calle Ignacio Iglesias, 8, por "COCINA".

- . -

MEMORIA DESCRIPTIVA

La presente invención se refiere a una cocina del tipo alimentado con gas y que comprende instalados en una caja-mueble unos mecheros y, generalmente, un horno.

5. Como ya es sabido, las reducidas dimensiones de las viviendas, que afectan incluso a los aposentos destinados a cocina, han creado, entre otros problemas, el de la falta de espacios para la instalación de las calderas de calefacción central individual por pisos.
10. Todos los inconvenientes derivados de la ca-



108196

- rencia de espacio han sido soslayados en forma altamente satisfactoria con la cocina objeto del presente modelo de utilidad, que, en líneas generales, está constituida por una caja-mueble que comprende, además de los oportunos mecheros de gas dispuestos en la parte superior,
5. un compartimento inferior en el que se halla instalada una caldera de calefacción alimentada por gas y poseedora de los correspondientes mecheros y medios de control de temperatura.
10. El dibujo adjunto muestra, a título de ejemplo, no limitativo del alcance de la presente invención, una forma preferida de llevarla a la práctica, en representación esquemática.
- La cocina ilustrada consiste en una caja-mueble
15. -1-, que comprende un compartimento superior provisto de una tapa amovible -2- para la limpieza del mismo, por unas aberturas de cuya tapa sobresalen los mecheros -3- instalados en tal compartimento y circundados por los aros -4- para soporte de las vasijas de cocina, combinándose con la tapa -2- una tapa abatible protectora-5-.
20. Debajo del citado compartimento se encuentra un departamento ocupado por un horno, accesible a través de una puerta -6- poseedora de un tirador -7- y de una ventanilla de inspección -8-.
25. El mueble -1- tiene un alojamiento inferior en el que está armada una caldera -9- alimentada por un gas apropiada, circulante por una tubería -10- en conexión con dos mecheros -11-. Esta caldera comprende

108196



5. un aparato de control de temperatura -12- y una portezuela de inspección -13-, pudiendo cerrarse el compartimento en que está instalada la propia caldera mediante una puerta -14- portadora de una rejilla de ventilación -15-.

10. La referida caldera es conectable a una instalación de radiadores, con resultados prácticos muy eficientes derivados del gran rendimiento de la caldera en cuestión. A pesar de dichos resultados, la presente cocina es, como se aprecia de cuanto antecede, de construcción muy simple, en favor de su coste.

15. Serán independientes del objeto de la invención los detalles y características accesorias empleadas en su puesta en práctica y, en general, cuanto no altere la esencialidad de las siguientes reivindicaciones

- . -

N O T A

Se reivindica como objeto del presente modelo de utilidad:

20. 1. Cocina, caracterizada esencialmente por estar constituida por una caja-mueble que comprende, además de unos mecheros de gas para cocción dispuestos en la parte superior, un departamento inferior con una caldera de calefacción alimentada por gas, poseedora de los oportunos mecheros y medios de control de temperatura,



108196

y conectable a una instalación de radiadores.

2. Cocina.

La presente memoria consta de cuatro hojas foliadas, escritas a máquina por una sola cara.

Barcelona, 31 de agosto de 1964

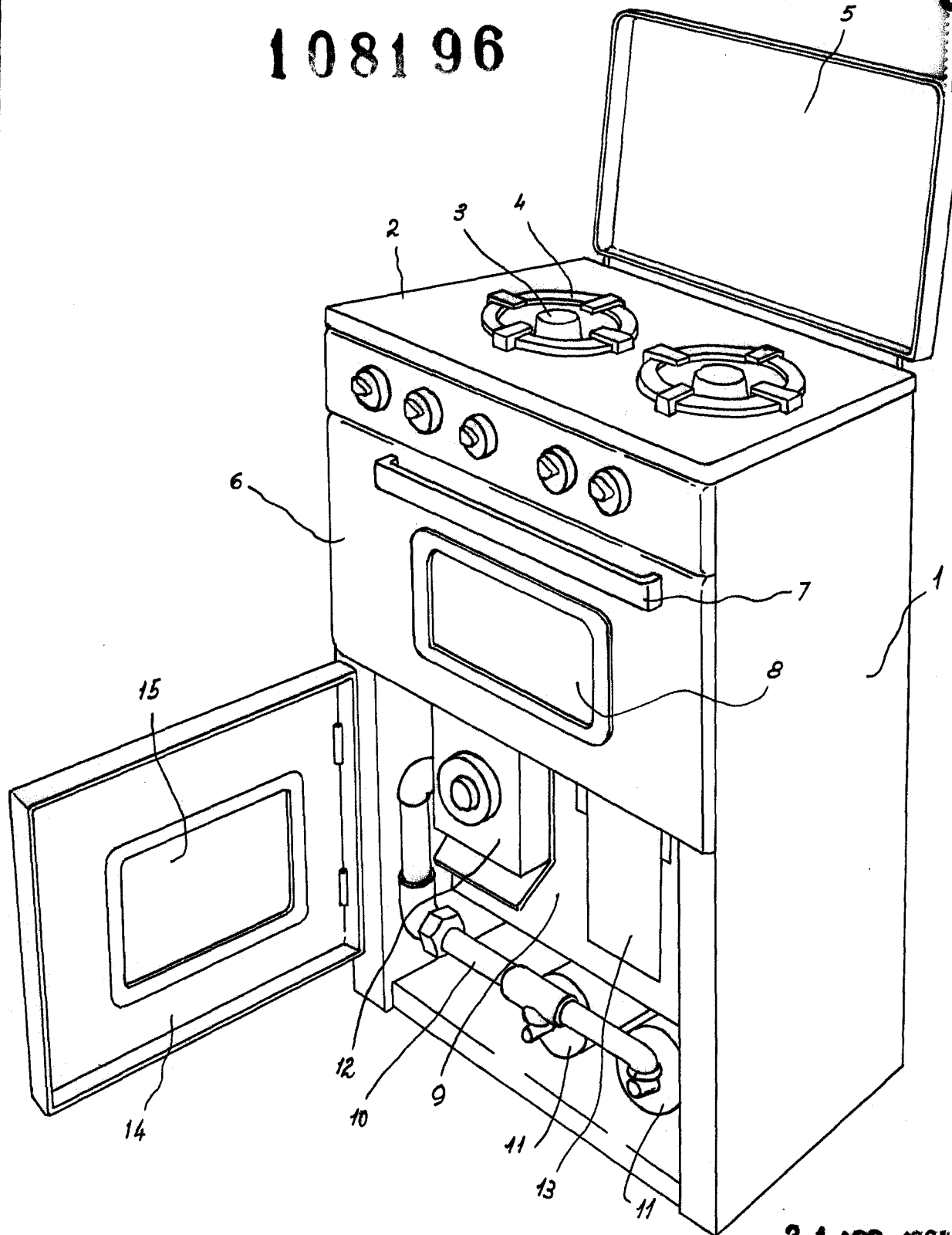
Ramón SOLER ROGER

p.a.

108196



11495



31 AGO. 1964

Barcelona
Ramón Soler Roger
p.a.

