



108190

108190

MODELO DE UTILIDAD

por 20 años

cuyo privilegio se solicita para todo el Territorio Nacional, a favor de: D. JAVIER REZABAL TAPPET, de nacionalidad española, residente en SAN SEBASTIAN, Alameda Calvo Sotelo núm.10 por: "TAPON DE RESORTE PARA BOTELLAS"



FIGURA SEGUNDA.-Corresponde a una vista seccionada según un plano vertical de la figura anterior.

FIGURA TERCERA.-Representa un alzado frontal del conjunto, con el dispositivo de cierre en disposición de trabajo.

FIGURA CUARTA.-Representa una vista en planta del tapón apreciado por su cara superior.

Comentando las referencias numéricas de las distintas figuras representadas, se concreta que:

1.-Corresponde al cuerpo general del tapón de planta circular y material adecuado, tal como caucho, poliestireno o similar, subdividido en dos sectores uno superior tapa o elemento de cobertura -2-, y otro inferior o cuerpo propiamente dicho del casquillo de cierre -3-; de los cuales el primero cuenta en su zona plana superior con una suave depresión -4- y en puntos diametralmente opuestos de su periferia, con unas ventanas o calados -5-, coincidentes con los vaciados internos de dos nervaduras anulares concéntricas -6- y solidarias al casquillo -3-, en las cuales apoyan los extremos del tramo recto -7-, de un resorte -8- de planta semicircular y laterales curvos acodados-9-, que presentan una zona o apéndice de remate en cola de milano-10-, convenientemente guarnecida para facilitar la colocación o apertura del tapón.

El número -11- indica una depresión central concéntrica que se introduce en el cuello del envase, y que periféricamente junto con las paredes exteriores del tapón -3- delimita una acanaladura superior -12-, sobre la que se dispone un anillo de propiedades elásticas -13-, que coopera con el resorte -8- en el perfecto ajuste hermético del tapón



sobre el gollete del envase, ya que al traccionarse el resorte, éste provoca progresivamente la presión del anillo elástico sobre la embocadura y el deslizamiento y encaje del sector cilíndrico interior.

5 En la fabricación del referido objeto, serán utilizados los materiales más apropiados, siendo sus dimensiones las mas apropiadas según los casos de aplicación racional.

10 Descrita suficientemente la naturaleza del modelo, se hace constar expresamente que cualquier modificación de detalle que se introduzca en el mismo, se considerará incluida dentro de ésta protección, en tanto que no altere o modifique esencialmente su finalidad característica.

NOTA

15 Por último, se declaran de novedad y utilidad, las siguientes:

REIVINDICACIONES

20 1ª.-Tapón de resorte para botellas, que se caracteriza esencialmente al estar constituido por un cuerpo de planta discoidal de altura adecuada, subdividido en dos sectores uno superior o elemento de cobertura, y otro inferior o casquillo de cierre propiamente dicho, de los cuales el primero cuenta en su zona plana superior con una suave depresión y en puntos diametralmente opuestos de su periferia, con unos calados o ventanas previstas para el paso del tramo recto de un resorte laminar, que apoya interiormente en los vaciados coincidentes de dos nervaduras periféricas concéntricas, solidarias a la cara superior del casquillo de cierre, las que determinan un reborde externo para asiento y ajuste del sector superior o ele

25

30

17 SEP



mento de cobertura del conjunto.

5 2ª.-Tapón de resorte para botellas, de conformidad con la reivindicación anterior, esencialmente caracterizado por que el sector inferior o casquillo de cierre cuenta en su zo na central con una depresión concéntrica, que delimita perifericamente junto con las paredes del casquillo un canal cerrado por su plano superior y en el que se aloja un anillo de naturaleza elástica, que facilita el perfecto ajuste del tapón sobre el envase y el cierre hermético del mismo.

10 3ª.-Tapón de resorte para botellas, que se caracteriza de conformidad con las reivindicaciones anteriores, porque el resorte de cierre y apertura del envase, está integrado por una pieza horquillada de planta semicircular, limitada por dos secciones curvilíneas laterales simétricas, que con 15 venientemente acodadas establecen un tramo recto superior de giro, caracterizándose además porque dicho resorte queda vir tualmente cerrado en una zona central de manipulación dispues ta en cola de milano y adecuadamente guarnecida.

4ª.-TAPON DE RESORTE PARA BOTEILLAS.-

Todo ello tal y como se describe en el cuerpo de ésta memoria, se reivindica en su nota y se representa a título de ejemplo en la adjunta hoja de planos.

La presente memoria descriptiva, consta de cinco hojas foliadas y mecanografiadas por una sola cara y a dos espacios.

Madrid,
VISITACION PERALTA
P. P.

7 SEP. 1964

108190 ¹⁹⁶⁴ 5^a

Figura 1^a

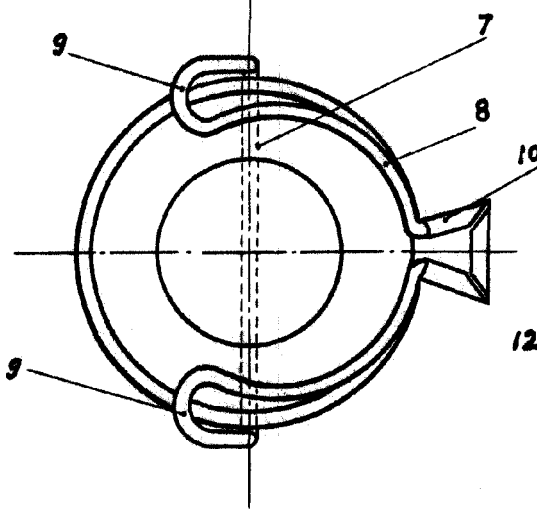


Figura 2^a

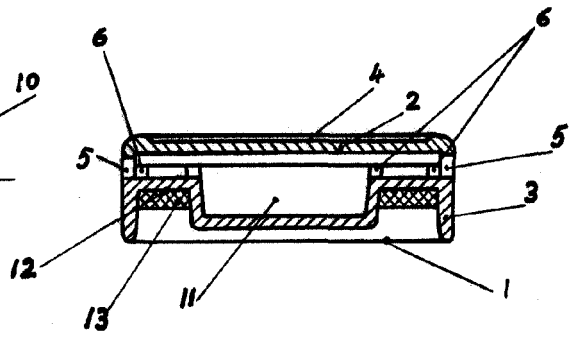


Figura 3^a

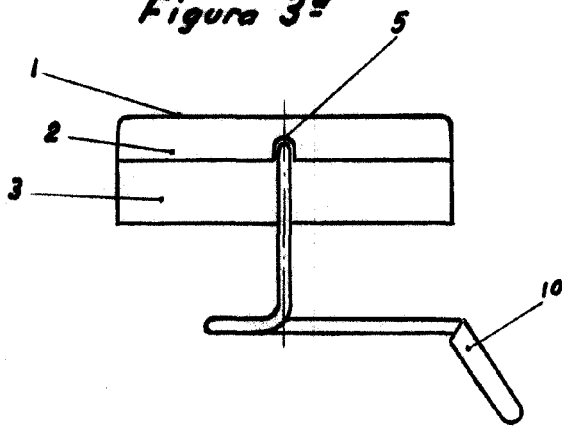
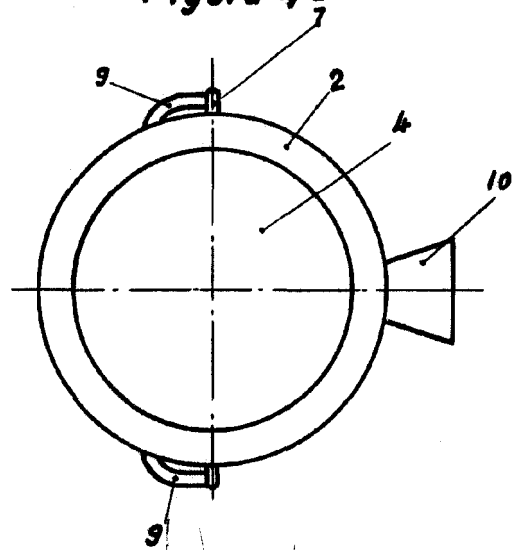


Figura 4^a



7 SEP. 1964

Madrid,

VISITACION PERALTA
P.F.

Escala variable