



1964

108188

M O D E L O
D E
U T I L I D A D

per "UN ARMARIO DE PUERTAS CORREDERAS PERFECCIONADO", a favor de DON FRANCISCO FELIP TRILL y DON PEDRO FELIP CARRERAS, ambos de nacionalidad española, domiciliados en SAN FELIU DE GUIXOLS, (Gerona), Fernando Romaguera, 9.

= . =

MEMORIA DESCRIPTIVA

El presente modelo de utilidad se refiere a un armario de puertas correderas perfeccionado.

5. Son conocidos actualmente armarios de puertas correderas que si bien presentan una ventaja notable sobre los armarios de puerta giratoria, adolecen del inconveniente de que su frente anterior queda efeado por el escalón formado por ambas puertas; por otra parte, este sistema de puertas correderas queda limitado



108188

casi exclusivamente al empleo de dos únicas puertas.

5. Mediante el modelo objeto de la presente memoria descriptiva se eliminan los inconvenientes citados, por el hecho de haberse previsto un mecanismo que presenta la novedad de que el frente del armario integrado por dos o mas puertas correderas, es alineado, y uniforme sin presentar escalón alguno que rompa dicha armonía, quedando las puertas citadas realizando tope lateral entre sí en posición de cierre.

10. Una de las puertas citadas, que en el caso de ser tres se elige preferentemente la central, es basculante hacia el fondo, mediante mecanismo especial, quedando las ruedas de deslizamiento de dicha puerta asentadas sobre una guía posterior y paralela a la guía de las puertas adyacentes, obteniéndose entonces un armario que permite el traslado y maniobra de sus

15. puertas en absoluta independencia unas de otras.

Con el fin de facilitar la explicación, se acompaña a la presente memoria descriptiva de una lámina de dibujos en la que se ha representado un caso de realización que se cita a título de ejemplo.

20. En los dibujos:

La figura 1, representa una vista esquemática en alzado lateral del mecanismo de basculado de la puerta trasladable hacia el fondo.

25. La figura 2, muestra una vista en alzado frontal de las puertas por su cara interna.

Haciendo referencia a las figuras, se aprecia en su realización un armario 1, cuya puerta 2, correspondiente a la central del conjunto, comprende unos tirantes 3 y 4, giratorios sobre el eje transversal 5 y 6 respectivamente,



que describen un arco de circunferencia, trasladando a la puerta 2 desde su posición adelantada, representada en línea de trazos en la figura 1, hasta la posición retrasada, en la cual las ruedas 7 descansan sobre la guía 8 de deslizado. Ambas

5. posiciones de la puerta, correspondientes a la posición de cierre y deslizado, se estabilizan por gravedad, debido al peso de la propia puerta.

En la posición retrasada de la puerta 2, las puertas adyacentes 9 y 10, pueden deslizar normalmente sobre su

10. guía común 11.

En la posición adelantada de la puerta 2, el frente de ésta queda alineado con el frente de las puertas adyacentes 9 y 10 dando un conjunto uniforme y decorativo.

Este tipo de armarios es preferentemente aplicable a

15. armarios de cocina, de cuartos de aseo, y de tamaños reducidos.

El modelo, dentro de su esencialidad, puede ser llevado a la práctica en otras formas de realización que difieran en detalle de la indicada a título de ejemplo en la descripción,

20. y a las cuales alcanzará igualmente la protección que se recaba. Podrá, pues, construirse en cualquier forma y tamaño, con los materiales mas adecuados, por quedar todo ello comprendido en el espíritu de las reivindicaciones.

108188



N O T A

Descrito el objeto y utilidad de la presente invención, se declaran como no divulgadas ni practicadas en España, las siguientes reivindicaciones:

5. 1. Un armario de puertas correderas perfeccionado, caracterizado esencialmente por el hecho de comprender un juego de dos o más puertas correderas cuyo frente es alineado y uniforme en posición de cierre, comprendiendo una de estas puertas una organización basculante que permite su traslado paralelamente a sí mismo desde el frente anterior citado hasta un frente posterior, realizando dicho movimiento de traslación combinado con un movimiento descendente que sitúa a unas ruedas fijas en el borde inferior de la puerta sobre una guía de deslizado.
- 10.
15. 2. Un armario, según la anterior reivindicación, en el que la organización basculante citada está integrada por unas piezas giratorias sobre un eje transversal, paralelo y situado en el mismo plano que las guías de deslizado de las
20. otras puertas, siendo aquellas piezas montadas locas por sus otros extremos sobre un eje fijo al borde inferior de la puerta basculante, comprendiendo en dicho borde unas ruedas que asientan sobre la guía de deslizado correspondiente, en la posición retrasada de la puerta.
- 25.



108188

7 SEP. 1964

3. Un armario, según las reivindicaciones 1 y 2, en el que en cooperación con el anterior mecanismo se ha previsto en el borde superior de la puerta unas cartelas con pasos guía para el deslizado de la puerta sobre un eje transversal relacionado por sus extremos a unas piezas fijadas por un extremo de las mismas al montante y giratorias alrededor de dicho punto de fijación.
- 5.
4. Un armario, según las reivindicaciones 1 a 3, en el que en las caras internas de las puertas adyacentes a la puerta basculante, se han previsto rebajes transversales para alojamiento del pomo de maniobra de ésta última.
- 10.
5. Un armario de puertas correderas perfeccionado.
- 15.

Según se describe y reivindica en la presente memoria descriptiva que consta de 5 hojas foliadas y escritas a máquina por una sola de sus caras, acompañadas de una lámina de dibujos.

Madrid, a -7 SEP. 1964

p. a.

JAIME ISERN

P. P.

Madrid, 27 SEP. 1888
p.p. Jaime Isern

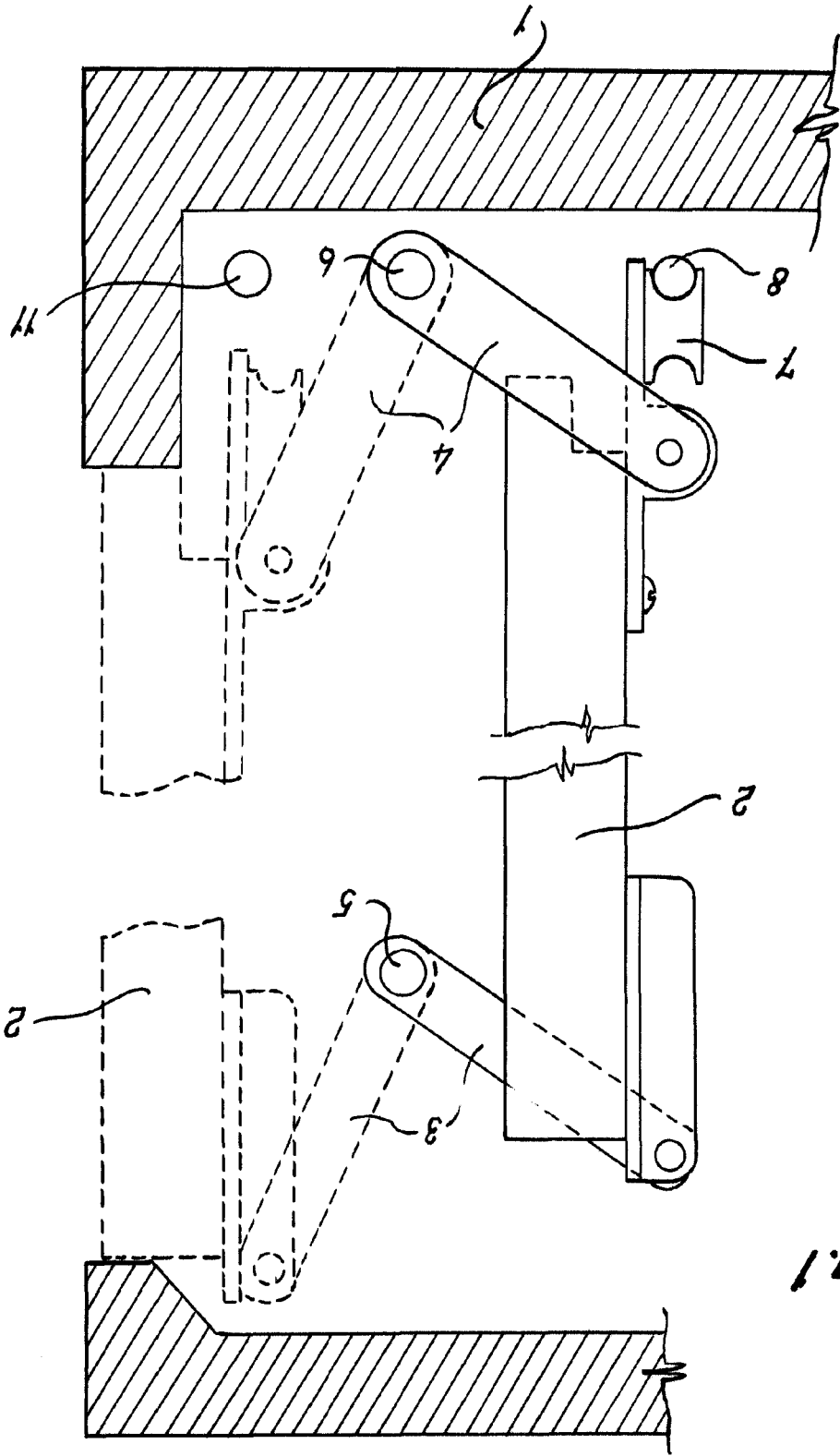


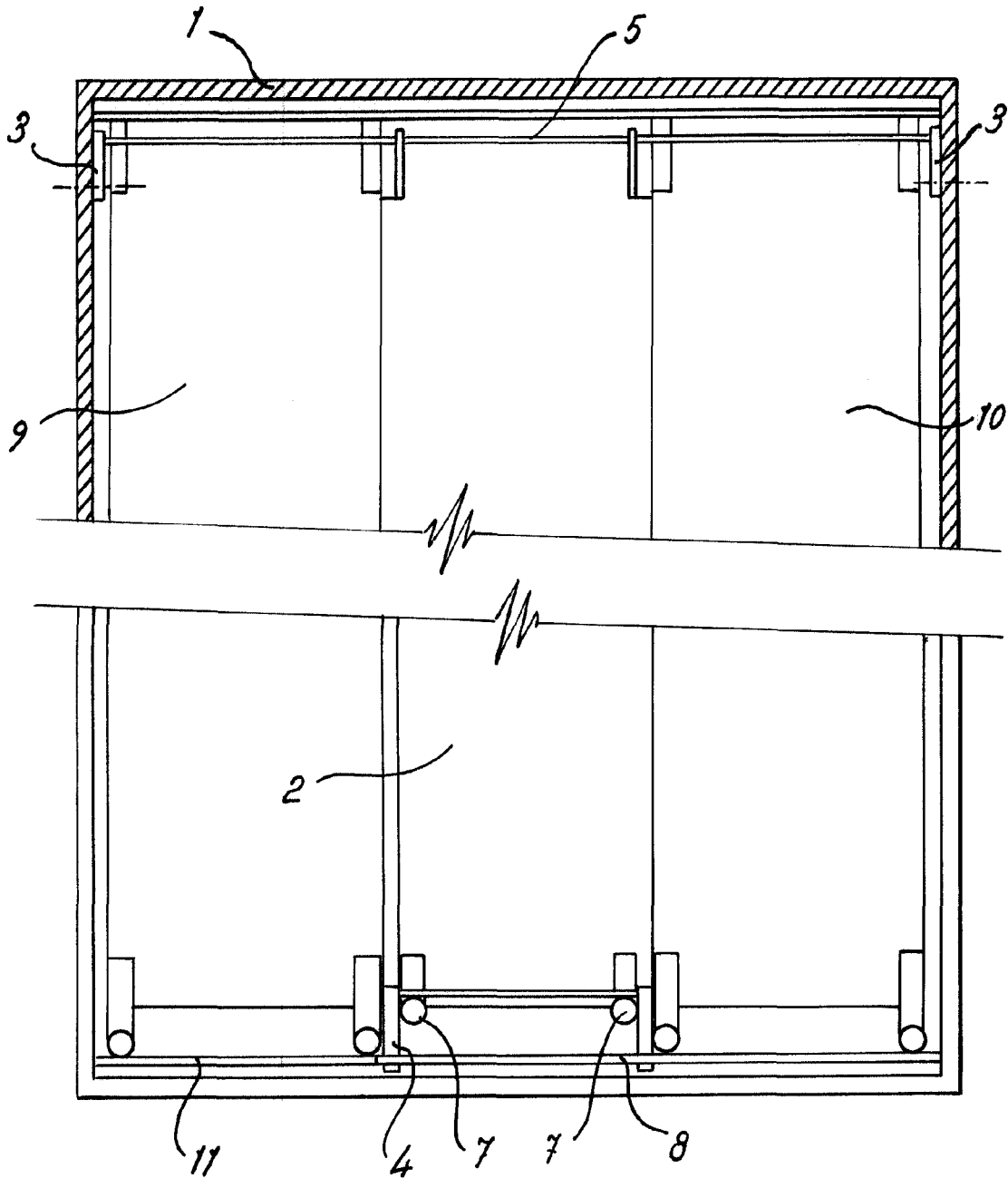
Fig. 1





Fig. 2

108188



Madrid, 7 SEP. 1964
p.p. Jaime Isern