



108174

Fontanals, S.A., de nacionalidad española, domiciliada en Tarrasa (Provincia de Barcelona), calle Calvo Sotelo nº 28, solicita registrar un Modelo de Utilidad, por 20 años, para España y sus Provincias de Ultramar, que se refiere a: "ESTUCHE PARA AGRUPAR LOS ELEMENTOS NECESARIOS PARA CONFECCIONAR UN CONJUNTO DE PRENDAS DE VESTIR".

El objeto de la presente solicitud de Modelo de Utilidad lo constituye un estuche debidamente acondicionado para la agrupación y presentación de una serie de elementos, necesarios e indispensables para la confección de un conjunto de prendas de vestir, tales como una falda y jersey, constituyendo, la asociación de todos estos elementos una unidad de realización, hasta ahora no presentada en el mercado español.

Todos los elementos están agrupados en el interior de un estuche, en forma de caja o envoltente, que presenta una ventana, cubierta por una lámina de material transparente, que permite apreciar las características de los artículos alojados en su interior, pudiendo ser dichos artículos los siguientes; un corte de tela, de longitud adecuada para la confección de una falda, un cierto número de madejas de fibra textil, del mismo tipo y colorido exacto que el tejido de la falda, estando calculado el número de madejas para que con ellas se pueda tejer un jersey para señora, un cartón con botones de color, tamaño y calidad adecuadas para su colocación en la falda y en el sueter o jersey y finalmente un folleto, profusamente ilustrado y con texto, en el que se encuentran repre-



20 sentados diversos modelos de faldas y jerseys, que pueden confeccionarse siguiendo las oportunas instrucciones allí reseñadas, utilizando los elementos integrantes de la realización, que se desea registrar.

25 En el único dibujo adjunto, que forma parte integrante de la presente memoria descriptiva, se ha representado, vista en perspectiva, una realización de la combinación de elementos que constituyen el estuche, objeto de la presente solicitud de Modelo de Utilidad.

30 Refiriéndonos concretamente a dicho dibujo, pasamos a describir con mayor detalle, las características de los elementos integrantes del objeto industrializado, que nos ocupa.

35 El estuche o envoltente que contiene la combinación, o conjunto de elementos que se solicita registrar, integran una unidad de realización y presentación, que ofrece, al público comprador, la posibilidad de adquirir, formando un todo completo, los elementos necesarios para la confección de un traje, constituido por una falda y un jersey tejido a mano, del tipo denominados genericamente conjuntos, por presentar la falda y el sueter el mismo colorido exacto, constituyendo una vez confeccionados, una 40 modalidad de prenda de vestir completa.

45 El elemento envoltente o exterior del conjunto, lo constituye una caja -1-, que presenta una ventana -2-, cubierta con una lámina de material transparente, a través de la cual pueden apreciarse las características de los elementos ordenadamente dispuestos en su interior, estando racionalmente estudiada la caja -1- para que su configuración y proporciones sean las adecuadas para la presentación de todos los demás elementos, los cuales están doblados y dispuestos de modo que no queden espacios sobrantes y que el estuche ocupe el mínimo espacio posible.

50 En el interior de la caja -1- se encuentra convenientemente plegado, un corte de tejido -3-, de longitud adecuada, para que



55 con el mismo se pueda confeccionar una falda; dicho corte de falda -3- está tejido con hilatura del mismo color y calidad que un cierto número de madejas -4- -4'-, también alojadas en el interior del estuche -1-, estando calculado el número y peso de las madejas para que, con las mismas, se pueda tejer a mano un sueter o jersey para señora. Estos elementos esenciales, a saber el corte de falda -3- y las madejas -4- -4'-, que son visibles a través de la ventana -2-, se complementan mediante la adición de un cartón -5-, que sirva de soporte a un juego de botones, idóneos para 60 las prendas a confeccionar, y un catálogo -6-, profusamente ilustrado, en el que se encuentran los diseños, patrones, medidas o instrucciones, que permiten la confección de diversos modelos de conjuntos de falda y jersey, a base de los elementos integrantes del estuche de confección, que se solicita registrar como Modelo 65 de Utilidad.

70 Naturalmente que los objetos descritos se han citado a título de ejemplo simplemente ilustrativo y así por ejemplo podrán realizarse estuches o conjuntos de confección, en los que los elementos integrantes permitan la confección de pantalones y jerseys para niños, o trajes para deporte, sin que esta variación en el tipo de elementos agrupados pueda considerarse como objeto distinto del hasta aquí descrito y representado. Como se comprenderá la esencialidad del mismo es independiente del número de elementos que integran el conjunto de estuche y de la clase de materiales con que se fabrique. 75

80 El Modelo de Utilidad por: "ESTUCHE PARA AGRUPAR LOS ELEMENTOS NECESARIOS PARA CONFECCIONAR UN CONJUNTO DE PRENDAS DE VESTIR" cuyo privilegio de explotación en España y sus Provincias de Ultramar, se solicita por un periodo de 20 años, deberá reunir las particularidades que se concretan en las siguientes,

R E I V I N D I C A C I O N E S

1ª.- "ESTUCHE PARA AGRUPAR LOS ELEMENTOS NECESARIOS PARA CONFECCIONAR UN CONJUNTO DE PRENDAS DE VESTIR", caracterizado por el



85

hecho de que el estuche envolvente exterior de los elementos que lo ocupan, está formado por una caja, que presenta una ventana cubierta por una lámina de material transparente, a través de la cual son visibles e identificables los elementos agrupados y acondicionados en su interior y que constituyen el relleno complementario del conjunto del estuche, formado por un corte de tejido plegado y suficiente para la confección de una prenda, juntamente con un juego de madejas, de hilatura, que conjugan con el citado corte de tejido y un cartón con botones, anexo a un catálogo con patrones de guía y norma para la confección de diversos modelos posibles de prendas de vestir, partiendo de los elementos agrupados que forman parte integrante del conjunto del estuche.

90

95

2ª.- "ESTUCHE PARA AGRUPAR LOS ELEMENTOS NECESARIOS PARA CONFECCIONAR UN CONJUNTO DE PRENDAS DE VESTIR".- Tal como se ha descrito y demostrado en el dibujo adjunto.

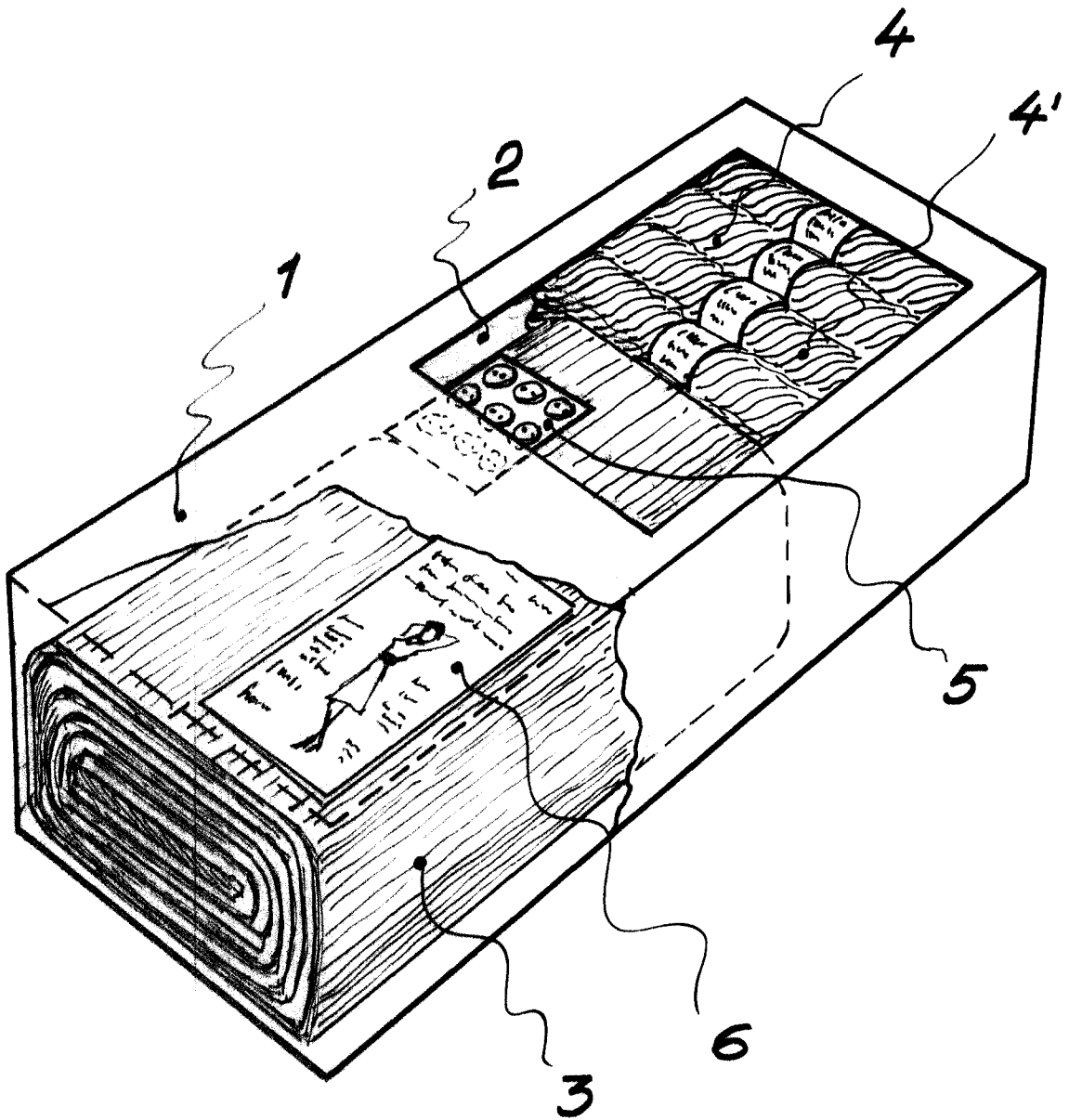
Consta de cuatro hojas foliadas y mecanografiadas por una sola cara.

Barcelona a 31 de Agosto de 1964

P.A. de Fontanals, S.A.

JUAN B. RENTER RIDAURA

108474



Barcelona 21 Agosto 1964
P.A. Juan B. Fenter Fidaura

Escala variable