

108163



108163

M O D E L O  
D E  
U T I L I D A D

a favor de Don Martín ALEMANY FORÉS, de nacionalidad española, residente en Barcelona, calle Cruz Cubierta, 38, por "MESA PLEGABLE".

- . -

MEMORIA DESCRIPTIVA

La presente invención se refiere a una mesa plegable, que se halla situada en un plano de neta superioridad en relación con las existentes en el mercado, tanto por lo que respecta a la seguridad con que pueden fijarse las posiciones de desplegado y plegado de la misma, como en lo relativo al espacio ocupado en esta última posición, que ha sido reducido al máximo, sin detrimento de la superficie útil de tablero necesaria.

Concurriendo a estas finalidades, la mesa de que se trata presenta como principales particularidades las de

108163

28



- estar dotada de un tablero dividido en tres partes, una de las cuales es fija sobre una caja superpuesta a un bastidor y llega articulada a sus extremos en disposición abatible las otras dos, las cuales, a su vez, llevan articuladas inferiormente sendos tornapuntas arqueados de soporte, que, en la posición abatida se introducen en la citada caja a través de respectivas aberturas y en la posición desplegada horizontal enrasada con tal parte fija, toman apoyo dichos extremos en encajes previstos en el borde de aquellas aberturas para estabilizar esta posición horizontal.
5. .
- 10.

En la realización preferida de la invención, la mesa tiene dos compartimentos formados en su caja, uno de ellos provisto de un cajón, y accesible mediante sendas portezuelas laterales.

- 15.
- Los dibujos adjuntos muestran, a título de ejemplo no limitativo del alcance de la presente invención, una forma preferida de llevarla a la práctica, en representación esquemática.

- 20.
- En tales dibujos, la figura 1 es un alzado lateral de la mesa, en posición plegada; la figura 2 la ilustra, en igual vista, en posición desplegada; la figura 3 constituye un detalle en sección alzada, que demuestra como se fija tal posición desplegada, y la figura -4- se refiere a una sección alzada frontal del mueble.

- 25.
- Según la representación de los dibujos, la mesa plegable objeto del presente modelo de utilidad consiste en un bastidor constituido a base de tubo de sección cuadrada y que comprende un marco -1- con dos pares de patas

108163

28



divergentes -2- portadores de travesaños -3-, entre los que se hallan unos largueros de varilla -4- con travesaños también de varilla -5-, estando provistas dichas patas -2- de ruedas autoorientables -6-.

5. Sobre el expresado bastidor está fijada una caja -7-, que, mediante un tabique -8-, se halla dividida en dos compartimentos -9- y -10-, éste último dotado de un cajón -11-, siendo accesibles tales compartimentos a través de sendas portezuelas -12- y -13-.

10. El mueble comporta un tablero, que consta de una parte central -14-, constituida por la pared superior de la referida caja, así como de dos partes -15- y -16-, constitutivas de respectivas alas, articuladas a las extremidades de tal parte central por medio de bisagras -17-.

15. Estas alas -15- y -16- llevan articuladas en puntos -18- y a través de orejas -18a-, respectivas varillas arqueadas de soporte -19-, susceptibles de pasar por aberturas -20- de la caja aludida y de introducirse en ella para permitir el abatimiento de dichas alas, que puede mantenerse figura

20. gracias al apoyo de los extremos de los propios soportes -19- debajo de la parte fija -14- del tablero.

Las aberturas -20- (figura 3) están exteriormente rebordeadas por un casquillo -21- fijado a la caja con tornillos o clavos -22- y poseedor de un encaje -23- en el que es susceptible de apoyarse el extremo del correspondiente soporte -19- para fijar la posición desplegada de las alas -15-.

25.

Como es de ver, las operaciones necesarias para

108163



- estabilizar las dos posiciones del mueble, no pueden ser de más fácil y rápida ejecución, consiguiéndose tal estabilización en forma totalmente segura, es decir sin que tales posiciones puedan variar accidentalmente, por lo que
5. el empleo de la mesa en cuestión reporta una amplia comodidad a sus usuarios, aumentada por su capacidad de ser trasladada sin dificultad con ayuda de sus ruedas autoorientables -6-. En cuanto al espacio que ocupa la mesa una vez plegada, también puede observarse que es muy reducido, por
10. lo que resulta especialmente apta para ser instalada en habitaciones en que se disponga de poca amplitud.

- Convenientemente descrita la presente mesa plegable, así como sus extraordinarias ventajas, debe hacerse destacar, como complemento de las mismas, el hecho de que
15. dicha mesa es constructivamente muy simple, en favor de su coste.

- Por lo demás, serán independientes del objeto de la invención, los detalles y características accesorias empleadas en su puesta en práctica, y, en general, cuanto
20. no altere la esencialidad de las siguientes reivindicaciones

- . -

N O T A

Se reivindica como objeto del presente modelo de utilidad:

108163



5. 1. Mesa plegable, caracterizada esencialmente por el hecho de estar dotada de un tablero dividido en tres partes, una de las cuales es fija sobre una caja vinculada sobre un bastidor y lleva articulada en sus extremos en disposición abatible las otras dos partes, que, a manera de alas, llevan articuladas inferiormente sendos tornapuntas arqueados de soporte, que, en la posición abatida de dichas alas, se introducen en la citada caja a través de respectivas aberturas, mientras que en la posición desplegada horizontal de las mismas enrasada con tal parte fija, descansa en dichos extremos de los soportes en encajes previstos en el borde de aquellas aberturas para estabilizar esta posición horizontal.

15. 2. Mesa plegable, de acuerdo con la reivindicación anterior, caracterizada esencialmente por el hecho de que la caja tiene compartimentos, susceptibles de recibir el montaje de cajones, y accesible mediante portezuelas laterales.

20. 3. Mesa plegable.  
La presente memoria consta de cinco hojas foliadas escritas a máquina por una sola cara.

Barcelona, 28 de agosto de 1964.

Martín ALEMANY FORÉS

p.a.

Dos hojas  
hoja nº 1

108163

D. MARTIN ALEMANY FORES



108163

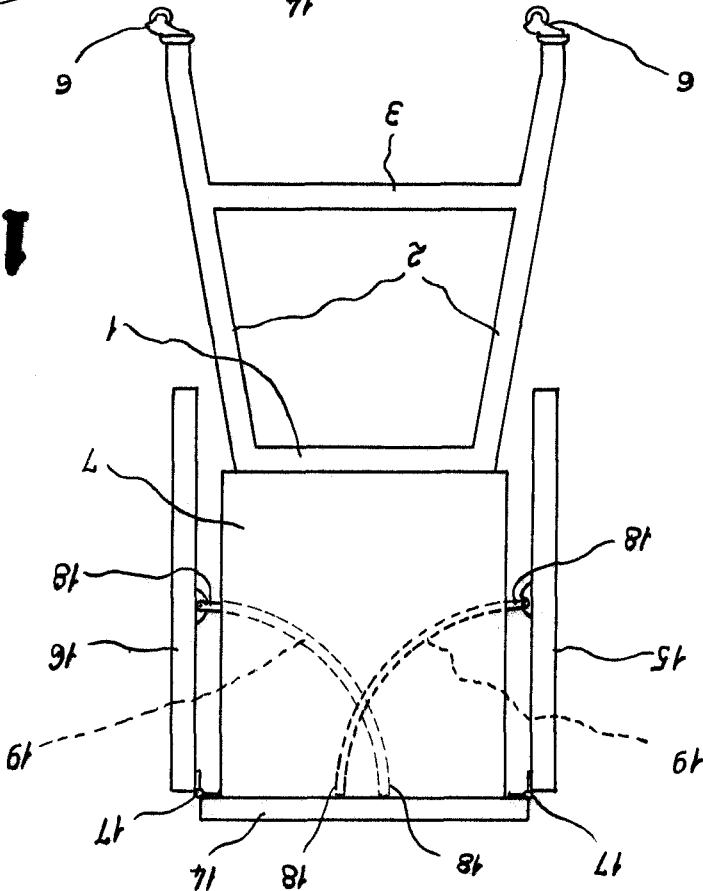


Fig. 1

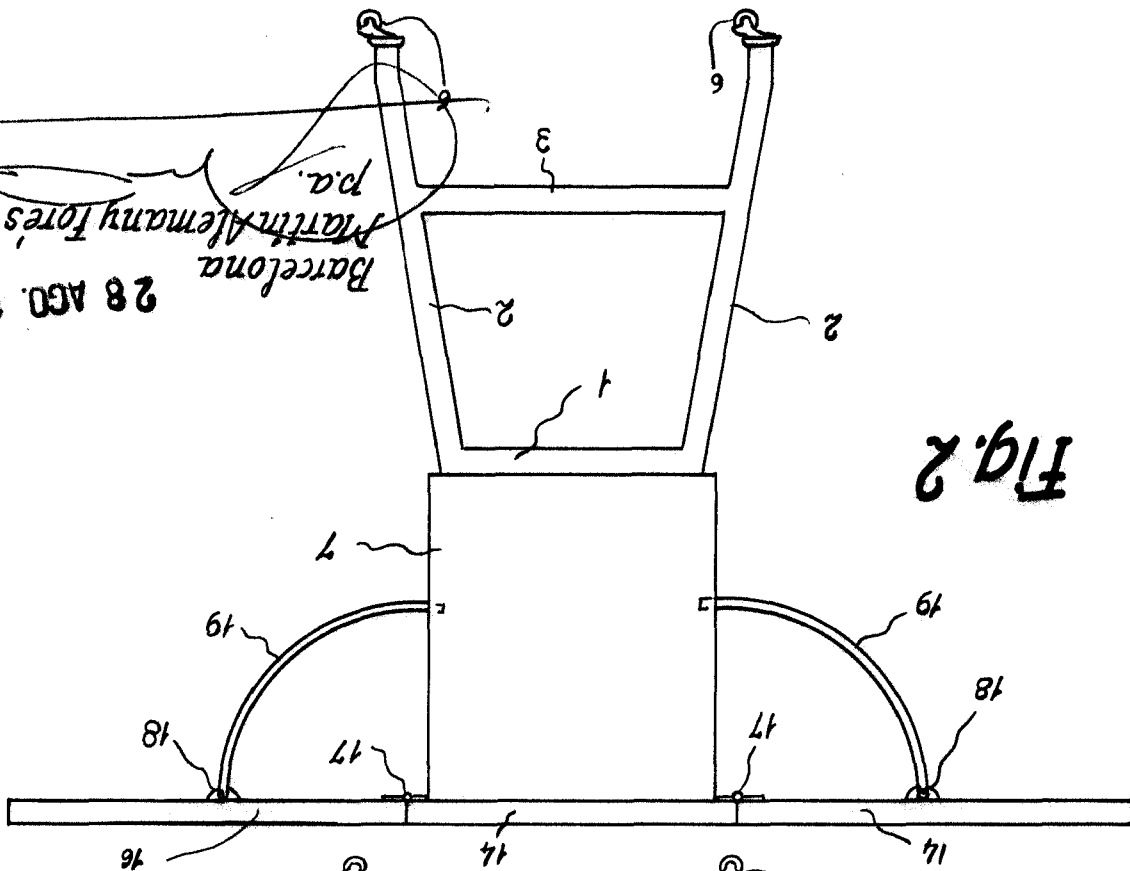


Fig. 2

28 AGO. 1964

Barcelona

Martin Alemany Fores

p.a.

11483

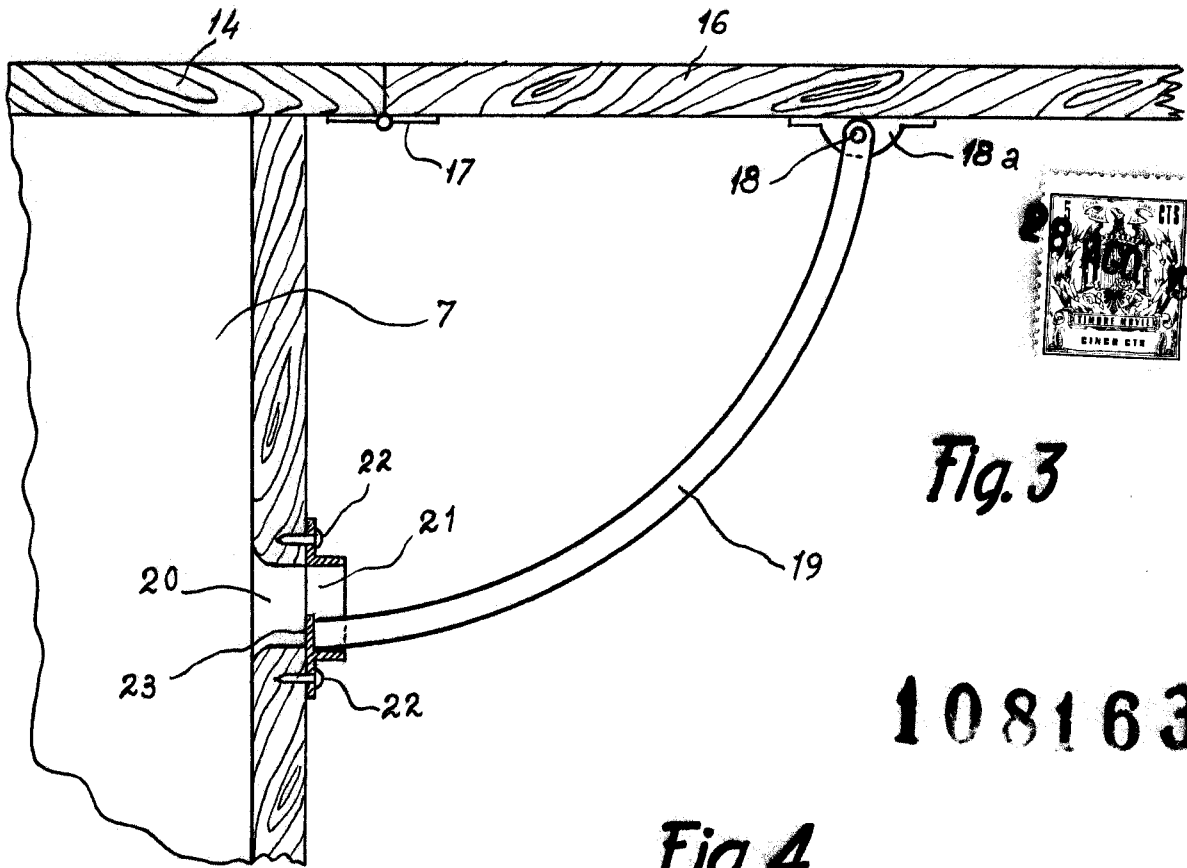
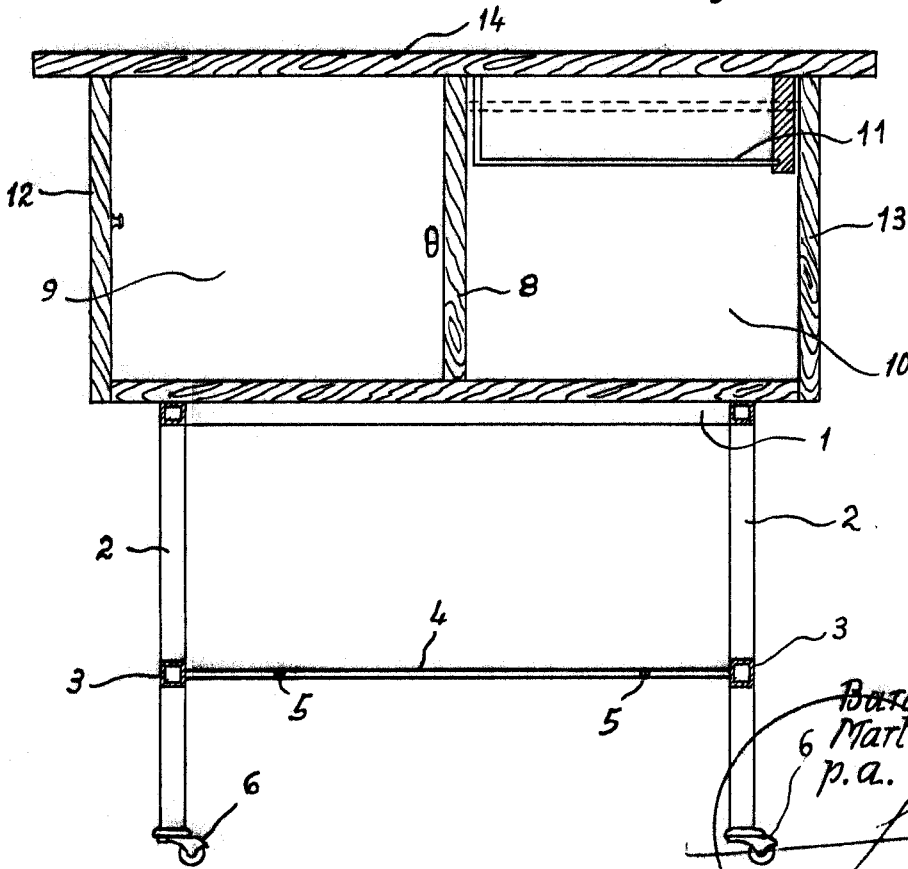


Fig. 3

108163

Fig. 4



11483

28 ACC. 1907  
 Barcelona.  
 Martin Alemany Forés  
 p.a.