



1964

108144

M O D E L O
D E
U T I L I D A D

por «UN MUEBLE BAR», a favor de DON NICOLÁS BARTET ALMINANA
y DON FERNANDO PADRÓN MELIÁN, respectivamente domiciliados en
«San Carlos, nº 136» y «Capitán Meca, nº 4».- Alicante.

MEMORIA DESCRIPTIVA

El presente Modelo de Utilidad se refiere a un mueble bar, particular, pero no exclusivamente, aplicable a su utilización doméstica, dado el servicio relativamente reducido que en esta aplicación se requiere.

5. Como es sabido, el aspecto doméstico de un bar, consiste en general en dotar a un mueble del menaje casero de un compartimento para los elementos que intervienen en el servicio de coqueo y aperitivos, y para conservar refrigeradas las botellas y asegurar el frío a las bebidas se aprovechan los cubitos de hielo producidos en el refrigerador de la casa.
- 10.

108144



5. También a veces se aprovecha un espacio adecuado de una habitación para instalar un pequeño mostrador, pero en general el lugar de preparación de aperitivos y bebidas está en local aparte del refrigerador del domicilio, y ello es una molestia que con el Modelo objeto de esta invención queda subsanada.

10. Consiste este Modelo de Utilidad en una caja-mesa paralelepípedica recta de base rectangular, cuyo plano superior sirve como mesa de servicio. La altura de este plano sobre el suelo es adecuada a hacer cómodo su empleo, y el conjunto de la caja se sostiene a determinada altura para facilitar el acceso a la cara donde han de situarse los medios de acceso o huecos del mueble. El apoyo aéreo del mueble se debe a sendos caballetes de pletina en U invertida, remachados a los laterales de la caja opuestamente enrentados.

15. El cuerpo de la caja está subdividido por un tabique en dos espacios, de desigual anchura frontal, estando destinado el mayor a albergar elementos de servicio para el bar, así como libros, objetos de adorno, etc., siendo dotado para ello de la compartimentación conveniente y estando estos espacios así subdivididos abiertos hacia la propia cara frontal del mueble.

20. El espacio restante, preferiblemente reducido en su anchura respecto al anterior, está a su vez dividido en altura por tabique horizontal en toda la profundidad del mueble, creando así dos compartimentos superpuestos, uno inferior, relativamente de escasa altura en relación con el compartimento superior que ocupa el resto de la altura de la caja. En el compartimento inferior se aloja el motor de un refrigerador, de absorción o de compresión, cuyo serpentín se extiende sobre las paredes laterales y de fondo del compartimento superior o cámara de refrigeración, en la que se alojan las botellas y alimentos a conservar, apro-

108144



5 SEP 1964

piados a esta finalidad, tales como rambres, cremas, etc, llevando este recinto la estanteria conveniente.

5. El motor alojado en el compartimento inferior es de escaso número de caballos, dado el relativamente reducido espacio de la cámara a reirrigerar superior. Lleva el condensador correspondiente en su caso. El serpentín es de metal resistente a oxidación e incrustaciones calizas. Las paredes del recinto reirrigerador o sea el superior, son de doble capa aislante a base de fibra de cristal, corcho u otro material adecuado para crear un aislamiento absoluto una vez cerrado el recinto por puerta de empaquetadura promotora de cierre hermético. Esta puerta, de preferencia está acharnelada por su canto interior y así al abrirse queda a modo de mesita sostenida horizontal por medios adecuados tales como tirantes flexibles. Lleva un tirador superior.

10. La puerta del compartimento inferior que aloja el motor es asimismo abrible hacia abajo. En una cara del mueble va un radiador expulsor de calor al exterior.

15.

20. En la figura de la adjunta lámina de dibujos se ilustra una realización de este mueble en perspectiva. En 1 se designan los laterales de la caja cuya cara superior 2 sirve de mesa. Los sostenes remachados e atornillados 3 sostienen la caja elevada sobre el suelo. En 4 se indica el tabique que produce la compartimentación abierta 5 debidamente subdividida y la compartimentación cerrada, siendo 6 el espacio superior o cámara a reirrigerar y 7 el interior o alojamiento del motor del conjunto reirrigerador. La puerta de 7 se abre por el tirador 7' debidamente acharnelada, y la puerta del 6 acharnelada en 8-8 se abre con el tirador 8'.

25.

30. Como se ve, resulta un mueble elegante, cómodo y transportable, útil para el servicio a que está destinado.

108144



6 SEP 1961

5. Dentro de la esencialidad del Modelo objeto de esta invención son aportables variantes de detalle asimismo protegidas. Podrá pues ser la caja de las dimensiones longitudinales y de profundidad que convengan, y tener sus compartimentos el espacio que en cada caso se considere necesario, empleando en su construcción los materiales más apropiados.

N O T A

Describa el objeto y utilidad de la invención, lo que se declara como no divulgado ni practicado en España, comprende las reivindicaciones siguientes:

10. 1.- Un mueble bar, para utilización doméstica principal pero no exclusivamente, e a r a c t e r i z a d o porque, dentro de su estructura de caja paralelepípedica recta de base rectangular, dispuesta en forma apaisada sobre soportes laterales que la distancia del suelo lo suficiente para que su cara superior pueda servir como mesa de servicio, lleva su interior dividido en dos espacios sensiblemente desiguales en anchura, dedicando el más ancho, abierto hacia una cara lateral del mueble, a alojar elementos de servicio del bar y/ o libros, objetos de adorno y similares, estando adecuadamente subdividido para ello, mientras que el espacio de menor anchura está a su vez subdividido en altura en dos compartimentos superpuestos, siendo el inferior de altura reducida el alojamiento de un motor de un sistema de refrigeración de cualquier modalidad, mientras que el superior, que ocupa en altura el resto de la altura de la caja, es una cámara de refrigeración donde se alojan las bebidas y comestibles adecuados para el servicio del bar.
- 15.
- 20.
- 25.

108144



5. 2.- Un mueble bar, según la reivindicación 1, en el que el compartimento que constituye la cámara de refrigeración lleva sus paredes dotadas de capas aislantes tales como fibra de vidrio, corcho o similares, excepto la cara anterior cerrada por puerta acharnelada interiormente y contraserrada por medio que asegura el hermetismo de su cierre, extendiéndose a lo largo y ancho de sus paredes el serpentín refrigerador, de material adecuado antioxidante y antiincrustante, y teniendo el compartimento interior o alojamiento del motor su correspondiente puerta de apertura similar a la anterior y orientada hacia la misma cara del mueble.

10.

3.- Un mueble bar.

Según se describe y reivindica en la presente memoria que consta de cinco hojas reliadas y mecanografiadas por una sola cara y de una lamina de dibujos.

Madrid, a 5 de Septiembre de 1964

NICOLÁS BARTET ALMINANA

FERNANDO PADRON MELIAN.

Pg. 82

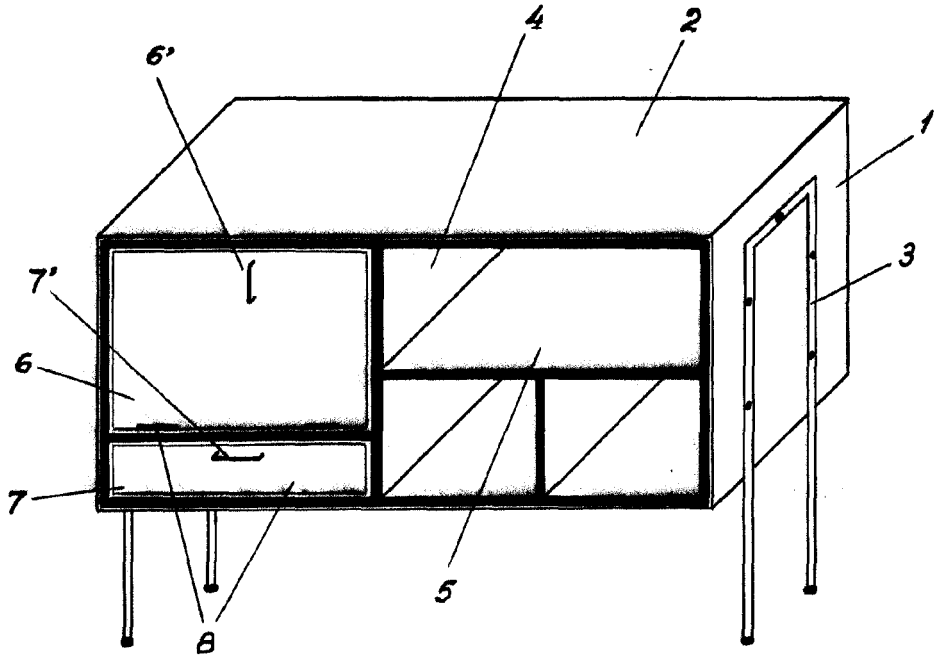
JAIME ISERN

P. P.

108144



1964



Madrid 5 Septiembre. 1964

JAIME ISERN

F. P.

Escala Variable

M