

-5



108139

108139

MEMORIA DESCRIPTIVA.

MODELO DE UTILIDAD.

PAIS : ESPAÑA.

DURACION : 20 AÑOS.

OBJETO : "NUEVO SACABOCADOS".

=====

A nombre de : DON VICTORIANO IRAZOLA MENDICUTE.

Residente en : EIBAR (Guipúzcoa), Carretera Arrate, 2

Nacionalidad : ESPAÑOLA.



108139

Tiene por objeto este Modelo de Utilidad la protección de un nuevo sacabocados de especiales características que consigue la combinación de obtención de orificios, arandelas y discos de forma sencilla y desde luego, siempre perfectas y

5.- sin posibilidad de excentricidades entre los círculos interior y exterior de las arandelas.

Actualmente, la obtención de arandelas, se logra mediante una doble operación de corte de discos, que han de ser debidamente medidos para que en ambos no exista excentricidad,

10.- lo que precisa de mano de obra especializada, y aún así, siempre existe el posible error que produce arandelas deficientes.

El nuevo sacabocados que se cita, no puede tener nunca este defecto, pudiendo ser empleado además por cualquier operario sin gran experiencia, ya que se han previsto dos cuchillas perfectamente concéntricas y recambiables, que permiten la operación en un solo golpe, así como la variación ilimitada de diámetros, y de operaciones a verificar, ya que solamente pueden utilizarse una u otra cuchilla independientemente para obtener discos, practicar taladros, o arandelas de

15.- diferentes superficies de corona.

20.-

Por el aludido objeto, se solicita el correspondiente privilegio de Modelo de Utilidad, conforme y al amparo del vigente Estatuto sobre Propiedad Industrial, a fin de garantizar a favor del recurrente el derecho a la explotación exclusiva del mismo en toda España.

25.-



A continuación se hará una detallada descripción del nuevo sacabocados mencionado, con referencia al plano que se acompaña, en el que se representa a simple título de ejemplo, no limitativo, una forma preferente de realización susceptible de todas aquellas variaciones de detalle que no supongan una alteración fundamental de las características esenciales del mismo.

En dicho plano se ilustra una vista en alzado del sacabocados, seccionado en parte para mejor exposición del acoplamiento interior de sus piezas.

Según el ejemplo de ejecución representado, el sacabocados, está constituido por un cuerpo 1 que presenta su parte superior a moleteada en toda su superficie para facilitar su sujeción, y que en su base inferior está dotado de un escalonamiento exterior en el que se acopla la cuchilla 2 de forma troncoconica y perfectamente ajustada al cuerpo 1 mediante la arandela muelle 3.

En la zona interior de la base de dicho cuerpo 1, se ha previsto un orificio roscado en el que se acopla la segunda cuchilla 4 por rosca, estando calculado el orificio del cuerpo 1 perfectamente centrado con respecto a su periferia, al objeto que la cuchilla 4 sea perfectamente concéntrica con respecto a la exterior 2.

Por la forma de acoplamiento de las cuchillas 2 y 4, mediante la arandela 3 y por rosca, respectivamente, estas cuchillas son recambiables, pudiendo variar a voluntad las dimensiones de las mismas y diámetros de los orificios que producen con lo que las arandelas conseguidas con dicho sacabocados, son perfectamente concéntricas y de las medidas que se precisen en cada caso.



Por otra parte, la posibilidad de emplear sólo una de las dos cuchillas, quitando la otra, permite el empleo del sacabocados para obtener discos, practicar taladros, y cuantas combinaciones puedan efectuarse con el empleo simultáneo o individual del juego de cuchillas de distintos diámetros que puede emplearse en el sacabocados descrito.

La forma, materiales y dimensiones, podrán ser variables, y en general, cuanto sea accesorio y secundario, siempre que no altere, cambie o modifique la esencialidad del objeto que se describe.

Los términos en que queda redactada esta Memoria, son ciertos y fiel reflejo del objeto descrito, debiéndose tomar con carácter amplio y nunca en forma limitativa.

REIVINDICACIONES.

1ª.- Nuevo sacabocados, caracterizado por estar constituido por un cuerpo cilíndrico, en el que en su base inferior, se ha previsto un escalonamiento exterior, en el que se aloja mediante una arandela elástica, una cuchilla troncocónica, de diámetro en el corte variable, a fin de poder efectuar cortes en cualquier clase de dimensiones, recambiándose fácilmente en cada caso.

2ª.- Nuevo sacabocados, según reivindicación primera, caracterizado por haberse previsto en la misma base del cuerpo y en la zona interior, un alojamiento roscado, para acoplamiento de una segunda cuchilla similar a la exterior, y centrada con respecto a ella, para obtener en un sólo golpe arandelas perfectamente concéntricas y en la gama de dimensiones que se precisen, o bien taladros simples sin emplear la cuchilla

- 5 -

108139



-5

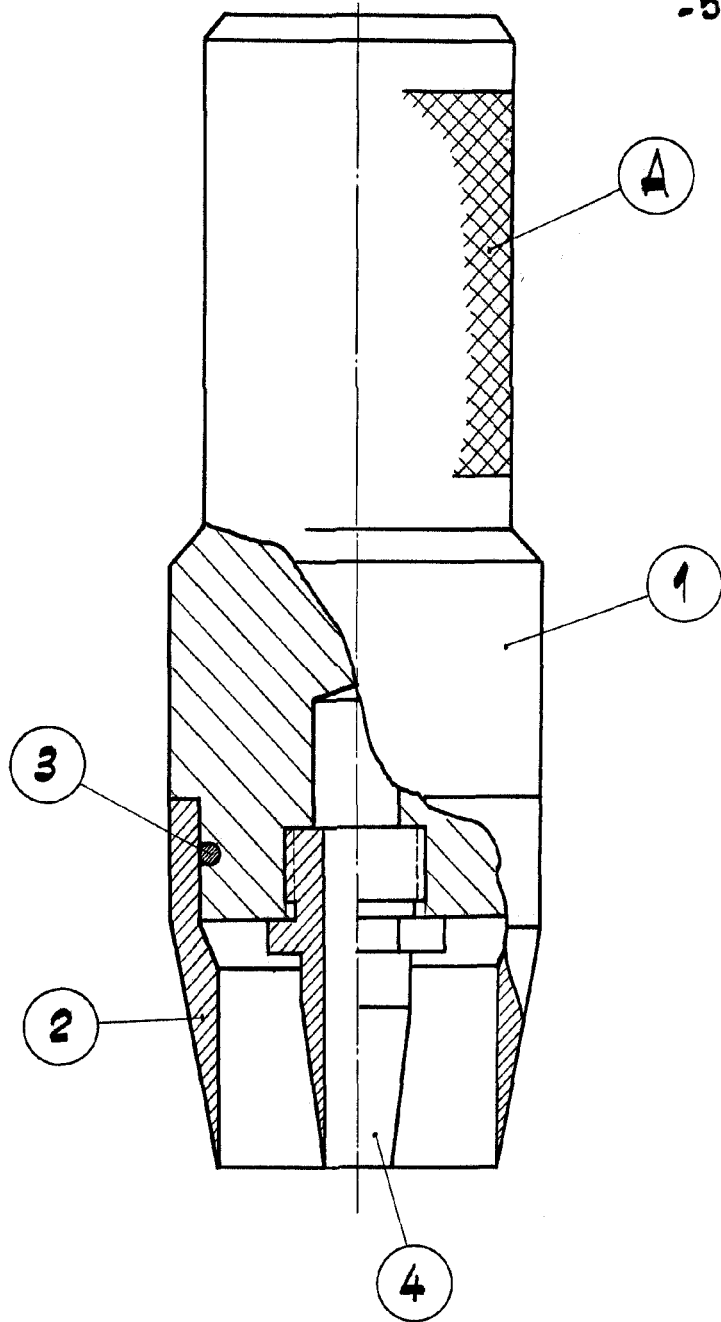
exterior.

3a.- "NUEVO SACABOCADOS".

Madrid, - 5 SEP. 1964

P. A.

108139



ESCALA VARIABLE

Madrid, - 5 SEP. 1964

P. A.