

108126



4 SEP

108126

MEMORIA DESCRPTIVA

Correspondiente a un MODELO DE UTILIDAD cuyo registro se solicita por veinte años.

A favor de

Dña. Dolores y D. Ramón Carles Vilardell, ambos de nacionalidad española.

Residentes en MATARO (Barcelona). - Queipo de Llano, 90

p o r :

"CLAVIJA TOMACORRIENTE, PERFECCIONADA"

108126



La presente memoria descriptiva tiene como fin la declaración del objeto sobre que ha de recaer el privilegio de explotación industrial y comercial exclusiva en el territorio nacional de un Modelo de Utilidad, conforme a la legislación vigente en materia de Propiedad Industrial que, según expresa el enunciado, trata de una clavija tomacorriente, perfeccionada.

La característica fundamental de la presente clavija tomacorriente, reside en el hecho de realizarse la conexión de los conductores a los machos de la misma sin el concurso de ninguna clase de elemento roscado o soldadura, sino mediante unas púas que forman parte de la pieza metálica constituyente a cada macho, cuyos elementos puntiagudos, mediante el accionamiento de una pieza articulada en forma apropiada e incorporada a la propia clavija, perfora la capa aislante del conductor doble y alcanzan la parte metálica de éstos en cuya posición quedan perfectamente fijados.

Se trata por consiguiente de un tipo de clavija desconocido en el mercado y, que está especialmente indicado para su aplicación como terminal de conexión en conductores de toma de corriente de aparatos de poca potencia, como por ejemplo, lámparas, máquinas de afeitar, pequeños receptores de radio, etc.

Este nuevo tipo de clavija tiene la importante ventaja sobre todas las existentes de ser rapidísima la conexión de la misma al cable conductor por no necesitar éste le sea descubierta su parte metálica. Esta particularidad le proporciona otra característica no menos importante al estar, por tal motivo garantizado sus aislamientos.

Con el fin de facilitar la interpretación más exacta del objeto sobre que ha de recaer el presente privilegio, en el plano adjunto complementario de la presente exposición, se re-



presenta una forma práctica para la realización industrial y únicamente a título de ejemplo y, por consiguiente, sin carácter exhaustivo sino meramente informativo.

En este plano:

- 35.- La fig. 1ª, es una vista lateral de una clavija realizada de acuerdo con las características del presente Modelo de Utilidad.
- La fig. 2ª, es una vista por el frente de la clavija.
- La fig. 3ª, es una vista lateral de una parte de la clavija.
- 40.- ja.
- La fig. 4ª, es una vista por la parte superior de la clavija.
- La fig. 5ª, es una vista en perspectiva del conjunto de elementos componentes de la clavija.
- 45.- De acuerdo con los citados dibujos, la clavija se compone de dos partes (1a) y (1b) que se acoplan entre sí mediante remaches alojados en los orificios (7). Uno de dichos miembros, el (1a) tiene por misión servir de simple tapa del otro miembro (1b).
- 50.- Este último presenta tres partes salientes adecuadamente conformadas entre las cuales están dispuestos respectivos canales. Uno de dichos canales sirve para la introducción del conductor, envuelto en el manguito de plástico (6) para protección del mismo.
- 55.- Los otros dos canales sirven para alojamiento de los extremos de los machos (5), los cuales terminan por su parte interior mediante salientes puntiagudos (7) de conformación angular que se encuentran dispuestos en posición relativa y uno frente otro y con sus puntas separadas lateralmente justamente
- 60.- a la distancia existente entre los ejes geométricos de los dos



conductores de un cable normal.

En la parte superior del conjunto de piezas existe una cavidad donde se aloja la pieza (2) que se acopla entre ambas en forma basculante mediante el eje (4).

- 65.- Para acoplar el cable se introduce el extremo de éste simplemente cortado por el orificio inclinado después de haberle introducido en el manguito (6), después se hace bascular la palanca (2) de manera que ésta presiona simultáneamente el cable contra las partes puntiagudas de los machos (5), clavándose éstas en el aislamiento hasta alcanzar la parte metálica.

De esta forma quedan perfectamente conectados cada macho (5) al respectivo conductor.

REIVINDICACIONES

- 75.- 1ª).- "CLAVIJA TOMACORRIENTE, PERFECCIONADA" que se caracteriza por estar constituida por dos laterales fijables mediante remaches, uno de los cuales presenta dos canales para alojamiento de los respectivos machos, los cuales presentan en su extremo interior una terminación puntiaguda formada en una parte angular, que está dispuesta, en posición relativa de uno respecto al otro, de manera que su separación es igual a la de los ejes geométricos de conductores de un cable bipolar, sobre cuyos extremos puntiagudos está articulada entre las dos citadas partes una palanca en forma de leva, que al girar para situarla en su posición normal se aproxime a los citados extremos
- 80.- puntiagudos, de manera que introduciendo por otro canal de la citada pieza un cable conductor bipolar, al girar la palanca ésta presiona dicho cable hasta perforar las partes puntiagudas el aislamiento y alcanzar la parte metálica del mismo, quedando así conectados los machos.



90.- 2a).- "CLAVIJA TOMACORRIENTE, PERFECCIONADA" según la anterior reivindicación, que se caracteriza porque la palanca presenta forma de excéntrica plana con un saliente de accionamiento, que en posición de compresión queda situado al ras del borde de las dos partes laterales de la clavija.

95.- 3a).- "CLAVIJA TOMACORRIENTE, PERFECCIONADA" según las anteriores reivindicaciones, que se caracteriza porque los machos presentan en su extremo interior una doblez, de borde inclinado que constituye una especie de púa para clavarse en el conductor.

4a).- "CLAVIJA TOMACORRIENTE, PERFECCIONADA".

La presente memoria descriptiva consta de cinco hojas foliadas y mecanografiadas por una sola cara, componiendo un total de ciento dos líneas, incluidas éstas.

Madrid, 4 de Septiembre de 1.964.-

REVISADO
P. B.

108126

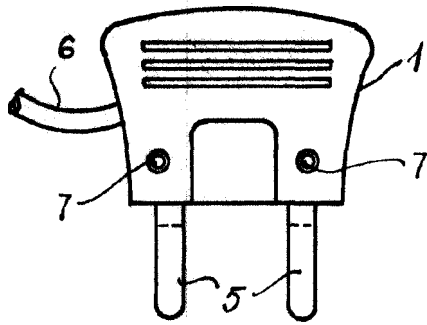


Fig. 1

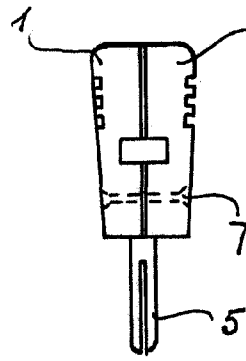


Fig. 2

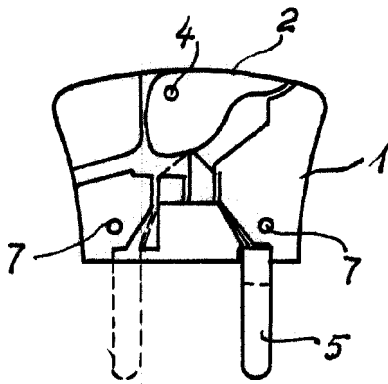


Fig. 3

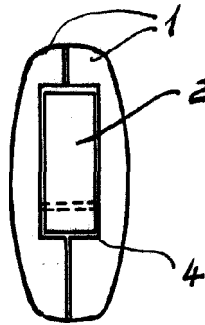


Fig. 4

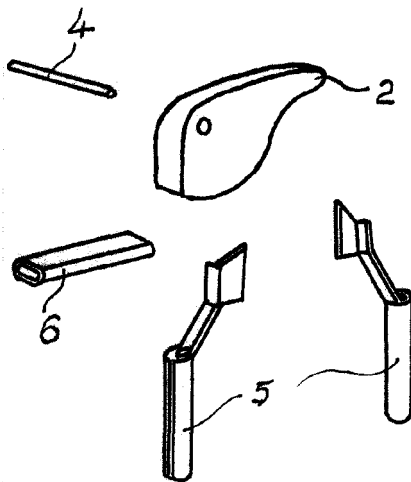


Fig. 5

Madrid, de Agosto de 1964
P.A.

Escala variable