



108125

MODELO DE UTILIDAD

----- -- -----

por V E I N T E años
a favor de D. JOSE MIRA CHORRO
de nacionalidad española
domiciliado en BENIJOFAR (ALICANTE), Viviendas Protegidas 67
por:
„JUGUETE MECANICO GIRATORIO“

M e m o r i a d e s c r i p t i v a

5.-

El Modelo de Utilidad objeto de la presente memoria se refiere, como su título indica, a un juguete giratorio que representa un carrusel o "tio vivo" en escala reducida y en cuya base se ha dispuesto un elemento impulsor mecánico, que hace girar al soporte del que cuelgan las cadenas con las barcas dispuestas para el público las cuales por fuerza centrífuga se separan al girar el cuerpo superior por medio de un vástago de transmisión.



5.- Consiste la esencialidad del invento que se preconiza en un elemento impulsor constituido por un sector dentado provisto de un muelle que vencíéndolo, toma la fuerza necesaria para hacer recuperar la posición primitiva, actuando como resorte, y por medio de la adecuada reducción, hacer girar el cuerpo superior.

10.- Para la mejor comprensión del invento de que tratamos se acompaña una hoja de planos en la que en dos figuras se detalla suficientemente la disposición y constitución de sus elementos componentes y de su funcionamiento.

La figura 1ª se refiere al esquema del dispositivo impulsor y la segunda una vista en perspectiva del conjunto del juguete.

15.- La numeración que acompaña a las figuras tiene el mismo significado para ambas, siendo este el siguiente:

- 1.- Soporte.
- 2.- Eje de transmisión.
- 3.- Soporte superior.
- 4.- Enganches de cadenas.
- 20.- 5.- Cadena.
- 6.- Vehículo.
- 7.- Palanca.
- 8.- Muelle.
- 9.- Eje oscilante.
- 25.- 10.- Rueda dentada.
- 11.- Sector dentado.
- 12.- Ojal de embrague.
- 13.- Rueda dentada del eje (2).

30.- Al llevar hacia la izquierda la palanca (7), se tensa el muelle (8) que hace pasar todo el sector dentado (11), actuan-



do sobre la rueda dentada (10) disponiéndose asimismo de un ojal (12) para que la rueda (10) se desembrague del (13), en el momento de la carga y se embrague por la presión de los dientes debida al muelle produciéndose por lo tanto el giro del eje del piñón (13) que hace girar a la esfera (3) y por lo tanto a las cadenas y las embarcaciones colgantes, bastando para ello correr la palanca (7) hacia el lado de carga y soltando, ya que el muelle la hace volver a la posición normal produciendo el movimiento.

5.- Serán independientes del objeto de la presente invención, los materiales, forma colores y dimensiones y en general todo cuanto no altere la esencialidad de la invención.

10.- Descrita suficientemente la naturaleza y objeto del presente Modelo de Utilidad se hace constar que las características esenciales sobre las que ha de recaer la concesión del mismo se hallan comprendidas en las siguientes:

REIVINDICACIONES

15.- 1ª.- Juguete mecánico giratorio, caracterizado por comprender, un soporte o base en el que se aloja un elemento impulsor mecánico que por medio de una varilla de transmisión vertical con la debida reducción hace girar una esfera superior en cuya superficie se disponen en un plano paralelo al suelo una pluralidad de enganches de cada uno de los cuales penden dos cadenas que soportan una pequeña embarcación en la que van alojadas dos figuras o pasajeros, imitando el conjunto el carrusel o "tio vivo" convencional.

20.- 2ª.- Juguete mecánico giratorio, caracterizado por comprender, el sistema impulsor, un sector circular dentado previsto de una palanca exterior y de un muelle con fijación en

25.- 30.-



la carcasa para su recuperación, de tal manera que el mencionado sector actua sobre otra rueda dentada, la cual lleva su eje alojado en un ojal para el debido desembrague, según el sentido de giro, es decir al tensar el muelle la rueda se desembraga haciéndolo al contrario en la recuperación, entrando en funcionamiento el mecanismo de reducción produciéndose el movimiento en el regreso del sector dentado por medio del muelle.

5.ª

2ª.- JUGUETE MECANICO GIRATORIO.

10.ª

Todo ello tal y como se describe y reivindica en la presente memoria descriptiva que consta de CUATRO HOJAS escritas por una sola de sus caras y planos que la ilustran.

Madrid, 4 de Septiembre 1.964

LUIS RUIZ PALACIOS
P.P.

108125

FIG 1ª

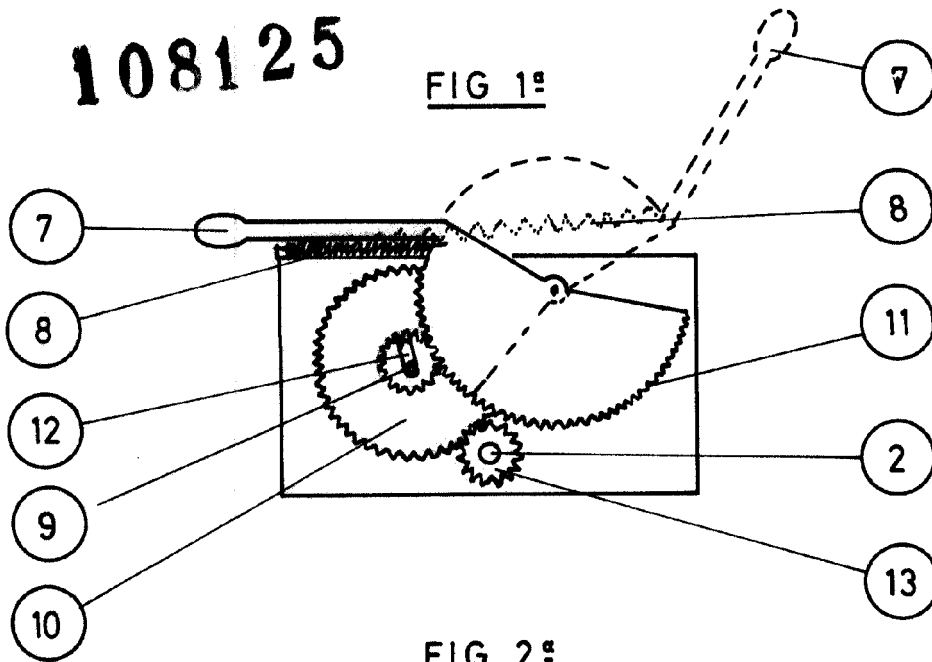
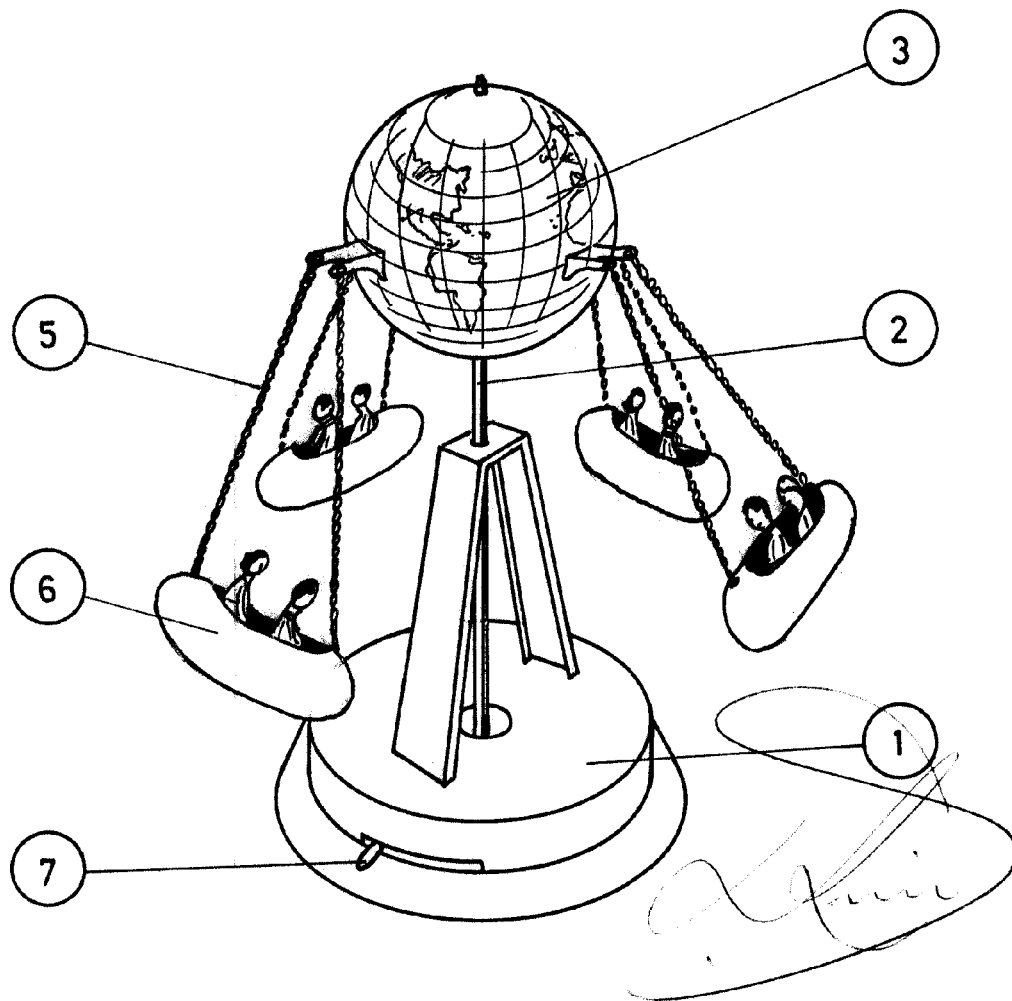


FIG 2ª



ESCALA VARIABLE