

108121



MODELO DE UTILIDAD
por 20 años

a favor de D. RAMON M^o FORASTER ROSELLÓ, de nacionalidad Española, residente en Barcelona y domiciliado en la calle Cerdeña, n^o 219, - - - - -
por: "CUBIERTA PARA GARRAFAS".-----

MEMORIA DESCRIPTIVA

El Modelo de Utilidad que se trata de patentar y cuya descripción, en lo que tiene de esencial es objeto de ésta Memoria consiste en una cubierta para garrafas de material uniforme y obtenida por moldeo que ofrece una superficie general tronco-cónica reforzada en sus partes superior e inferior por aros circulares y en su superficie externa por nervios verticales de sección en sector circular con dos escotaduras opuestas diametralmente en su parte superior que sirven de asas y una pieza en la parte inferior de forma sensiblemente cuadrada con lados curvados hacia adentro que constituye la base de apoyo de la garrafa y deja cuatro espacios abiertos entre cada uno de sus lados y el perfil inferior circular de la cubierta.

5.

10.

15.

20.

Aunque el material de que se fabricará la nueva cubierta puede ser cualquiera se usará preferiblemente un material termoplástico que reúna las condiciones óptimas para la obtención del modelo que venimos describiendo.

Se comprende que en lugar de aplicarse únicamente a garrafas el nuevo Modelo puede ser aplicado a cualquier tipo de envase frágil como botellas, frascos y otros.



Las escotaduras practicadas lateralmente en la parte superior de la nueva cubierta presentan en sus perfiles inferiores una sucesión de onculaciones sucesivas aptas para adaptarse a los dedos en la sujeción de la cubierta.

25. Sin que ello signifique restricción alguna en el alcance de la protección legal solicitada y únicamente a título de ejemplo no limitativo, en lo que sigue y en los planos adjuntos nos referiremos a un caso muy concreto de industrialización y realización práctica del nuevo Modelo.

30. En la figura primera se representa en perspectiva y en vista lateral el conjunto de la nueva cubierta de la que la figura segunda es una vista en planta por la parte superior y la figura tercera una vista por la base inferior y en ellas se vé la cubierta -1- provista de unos nervios de referuzo laterales -2-...-2-, de la forma y disposición explicadas y de unos aros de refuerzo superior e inferior -3- y -4- con unas escotaduras -5-, -5- que sirven de asas y una base -6- de la forma y disposición dichas.

40. Se comprende que la cubierta objeto del nuevo Modelo reúne aquellas condiciones de resistencia, flexibilidad y facilidad de manejo que la hacen apta para preservar a las garrafas de la acción de golpes bruscos y presiones durante su uso, sustituyendo ventajosamente a los envases o cubierta hasta el día utilizados a base de esparto, caña o madera y siendo de mayor facilidad de fabricación y sencillez de utilización.

45. No alteraran la esencialidad del Modelo descrito aquellas variantes de tamaño, materiales empleados en la fabricación y cuantas circunstancias no alteren o cambien fundamentalmente las características principales dichas.

50.

NOTA:

Este Modelo se caracteriza por:

- 1-08121



1ª - Cubierta para garragas, que consiste en una cubierta de material uniforme y obtenida por moldeo que ofrece una
55. superficie general tronco-cónica reformada en sus partes superior e inferior por aros circulares y en su superficie externa por nervios verticales de sección en sector circular con dos escotaduras opuestas diametralmente en su parte superior que sirven de asas y una pieza en la parte inferior de forma sensiblemente cuadrada con lados curvados
60. hacia adentro que constituye la base de apoyo de la garrafa y deja cuatro espacios abiertos entre cada uno de sus lados y el perfil inferior circular de la cubierta.

2ª - "CUBIERTA PARA GARRAFAS",

65. Todo tal y como queda descrito, reivindicado y representado en los planos adjuntos.

Consta ésta memoria de tres hojas foliadas escritas a máquina por una sola de sus caras.

Madrid a 3 de Septiembre de 1964.

70.

P.A.

Javier Eina Coll

P. S.

108121



Fig. 1

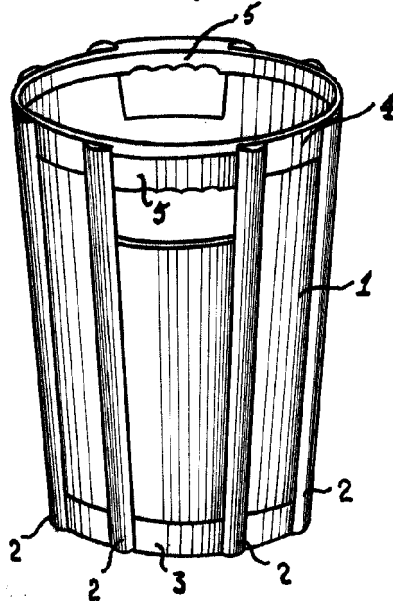


Fig. 2

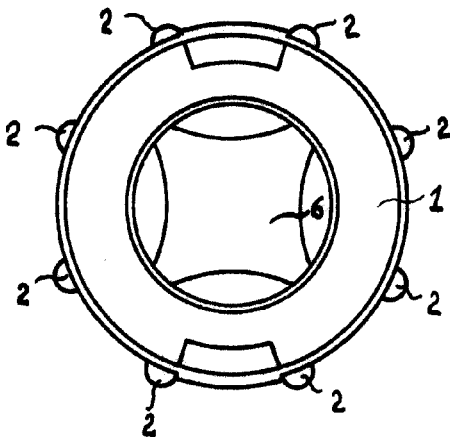
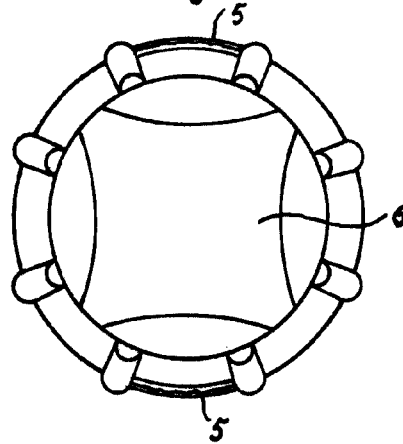


Fig. 3



Escala variable

3 SET. 1964

Javier Ibañeta Com

p. p.