

22 AGO



108076

108076

MODELO DE UTILIDAD

por 20 años

por "UN QUEMADOR DE GAS", a favor de Propan, S.A., de nacionalidad española, domiciliada en Barcelona, Enamorados, 138, planta 7ª y 8ª.

=====

MEMORIA DESCRIPTIVA

El presente Modelo de utilidad hace referencia a un nuevo tipo de quemador de gas, de los que se utilizan preferentemente en cocinas y similares, que viene a aportar notables y sensibles mejoras, de orden funcional, constructivo y práctico, sobre las diversas realizaciones de quemadores de gas ejecutados hasta el momento.

5.

Es sabido que son muchos los tipos de quemadores para gas existentes, ahora bien todos ellos adolecen de dos defectos primordiales no resueltos hasta el momento.

10.



Dichos defectos son la complejidad y alto coste de los quemadores, así como su defectuoso funcionamiento, dimanantes ambos de la poco eficaz constitución de los mismos. Estos defectos son los que precisamente se resuelven con el presente tipo de quemador, siendo por tanto características esenciales del mismo su simplicidad constructiva y funcional, su bajo precio de coste y su especial constitución, que asegura una mejor y más completa combustión que los quemadores actuales.

Para su mejor comprensión, nos vamos a referir a un dibujo que se adjunta a la presente memoria y que representa, a título de ejemplo explicativo, no limitativo, un quemador de gas realizado de conformidad con el presente Modelo.

En dicho dibujo, la figura 1 es una sección longitudinal del quemador en cuestión, mostrando el interior del mismo.

La figura 2 se corresponde con una sección transversal del propio quemador, según el plano de corte A-A de la figura 1.

Según tales figuras, el quemador de gas objeto del presente Modelo está constituido por una cazoleta -1- con un reborde superior -2- inclinado hacia adentro para acoplamiento de la tapa -3- portadora de los orificios o boquillas -4- de salida del gas.

Es esencial en el presente Modelo que la tubería -5- de entrada del gas, portadora del orificio -6- para el aire y el manguito -7- y tornillo -8- de fijación, desemboque tangencialmente en la cazoleta -1- con el fin de obligar al gas a su entrada a seguir un cami-



no espiral a modo de remolino, que origina una mayor turbulencia en el mismo que favorece la combustión.

Esta combustión queda favorecida además por un aro -9- prolongado en una campana difusora troncocónica -10- que está situada en el interior de la cazoleta -1- y concentra la masa de gas expulsándola hacia la tapa -3-, concretamente hacia su centro en donde una expansión interna -11- distribuye al propio gas enviándolo hacia los orificios -4- de salida del mismo.

10. Completa el conjunto una pletina inferior -12- con un orificio -13- para fijación del quemador a la cocina o similar.

Todo cuanto no afecte, altere, cambie o modifique la esencia del quemador anteriormente descrito, será variable a los efectos del actual Modelo.

15.

N O T A.

Se reivindica como objeto de este registro por Modelo de utilidad:

1.- Un quemador de gas, caracterizado esencialmente por estar constituido por una cazoleta en la que desemboca tangencialmente la tubería de entrada del gas, con el fin de obligar a éste a seguir un camino espiral que favorezca la turbulencia y, en consecuencia, la combustión, pasando a través de una campana difusora troncocónica intermedia para desembocar en el saliente inferior central de la tapa del quemador, que obliga a su vez al gas a distribuirse, saliendo por los orificios de una corona perimetral de la propia tapa.

25.

Sean cuales fueren las circunstancias que concurran en la esencialidad del Modelo definido en la anterior reivindicación, cuyo objeto es:

30.

- 4 - 108076²² AGO



2.- "UN QUEMADOR DE GAS".

Consta la presente memoria de cuatro hojas foliadas, mecanografiadas por una sola cara y de los dibujos adjuntos.

5.

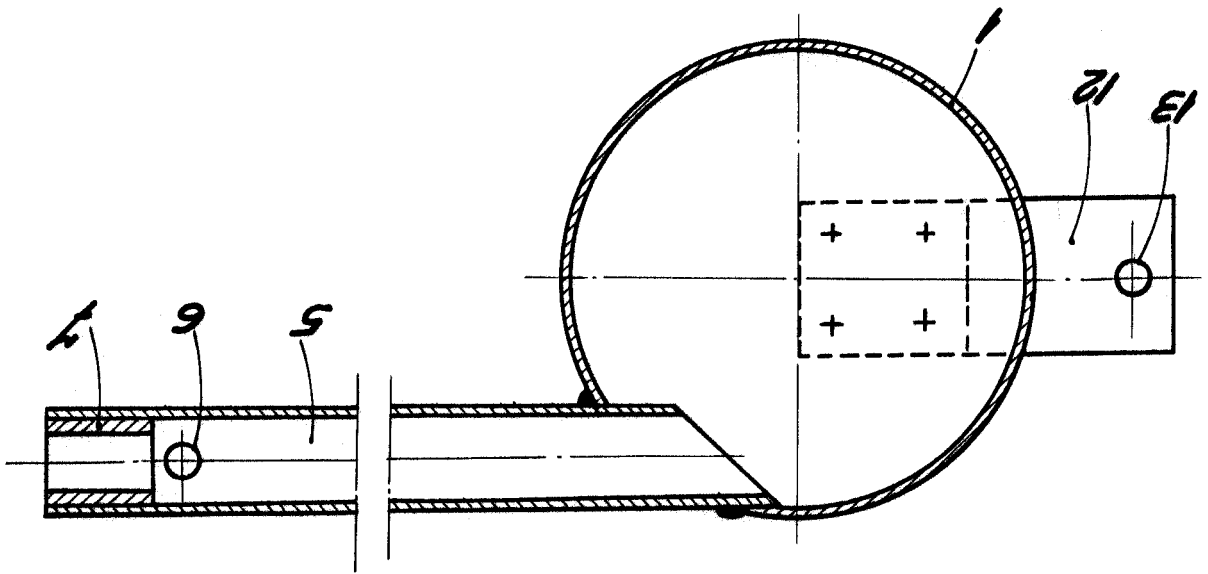
Barcelona, 22 AGO. 1964

P.A. de Propan, S.A.,

jc.

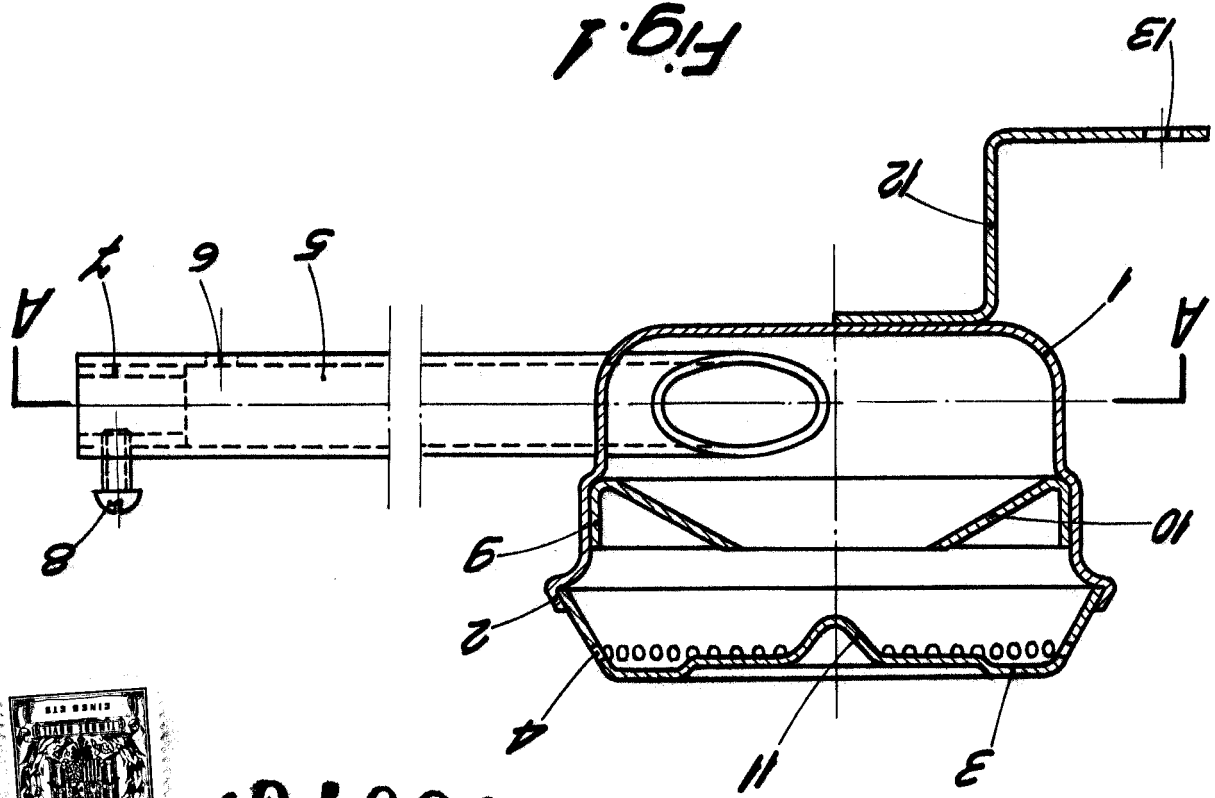
BARCELONA, 22 AGO. 1964
P.A.

Fig. 2



A-A

Fig. 1



1080762