



2 SEP. 1964

108063

M O D E L O  
D E  
U T I L I D A D

por "ESCALERA-DESCANSILLO SUPLETORIO PARA ESCALERAS DE MANO",  
a favor de DON JUAN PALOMA SUNE, residente en Moncada-Reixach,  
(Barcelona), C/. Barcelona, 15.

= . =

MEMORIA DESCRIPTIVA

El presente modelo de utilidad se refiere a una esca-  
lera-descansillo supletorio para escaleras de mano.

En el modelo se ha previsto un rellano supletorio  
constituido por dos gualderas pa\_ralelas a escuadra que soportan  
5. un tablero, formando el conjunto una pequeña plataforma, apta  
para se colgada de uno de los peldaños de la escalera por un  
doblado en U que presentan los extremos de las gualderas, y  
quedando retenida por el peldaño inmediato inferior debido a

108063

28



5. la fuerza de gravedad, siendo esta retención más segura cuanto mayor sea el peso que descansa sobre el tablero, ya que la presión contra el travesaño será mayor. Por dicho motivo la altura de la gualdera será igual a la separación entre peldaños de una escalera de mano corriente.

10. Con el presente modelo, el usuario dispone de un amplio espacio para apoyo de los pies, en lugar del escaso que le proporcionaba el travesaño redondo que constituye el peldaño de las escaleras de mano, utilizadas tan corrientemente en obras o trabajos similares, y en las que tanto abundan los accidentes por dichas causas.

15. Con el fin de facilitar la explicación se acompaña a la presente memoria descriptiva de una lámina de dibujos en la que se ha representado un caso de realización que se cita a título de ejemplo.

En el dibujo:

20. La figura 1, es una vista seccionada del modelo acoplado a una escalera en la que se aprecia su colocación y apoyo.

La figura 2, es una vista en perspectiva del modelo.

25. Haciendo referencia al dibujo, se aprecian dos gualderas en U -1-, a escuadra y paralelas unidas por un travesaño -2-, las cuales soportan un tablero -3- que constituye el apoyo de los pies. Los lados a escuadra de las gualderas -1- están unidos por un tornapuntas -4- y sus extremos superiores doblados según -5- para constituir un asidero. El modelo se suspende del travesaño -6-, según figura 1, y queda retenido por el inmediato inferior -7- debido a la fuerza de gravedad.

108063 28



El modelo dentro de su esencialidad puede ser llevado a la práctica en otras formas de realización que difieran en detalle de la indicada a título de ejemplo en la descripción. Podrá, pues, construirse en cualquier forma y tamaño con los materiales más adecuados por quedar todo ello comprendido en el espíritu de las reivindicaciones.

= . =



108063

N O T A

Descrito el objeto y utilidad de la presente invención, lo que se considera como no divulgado ni practicado en España, comprende las siguientes reivindicaciones:

5. 1. Escalera-descansillo supletorio para escaleras de mano, caracterizado esencialmente por estar constituido por dos gualderas paralelas en U dobladas a escuadra y unidas entre sí por un travesaño, que soportan un tablero reposapiés, constituyendo sus extremos un asidero apto para colgar de un peldaño de la escalera, quedando el conjunto retenido por el inmediato inferior.

10. 2. Escalera-descansillo supletorio para escaleras de mano.

15. Según se describe y reivindica en la presente memoria descriptiva que consta de 4 páginas foliadas y escritas a máquina por una sola de sus caras, acompañadas de una lámina de dibujos.

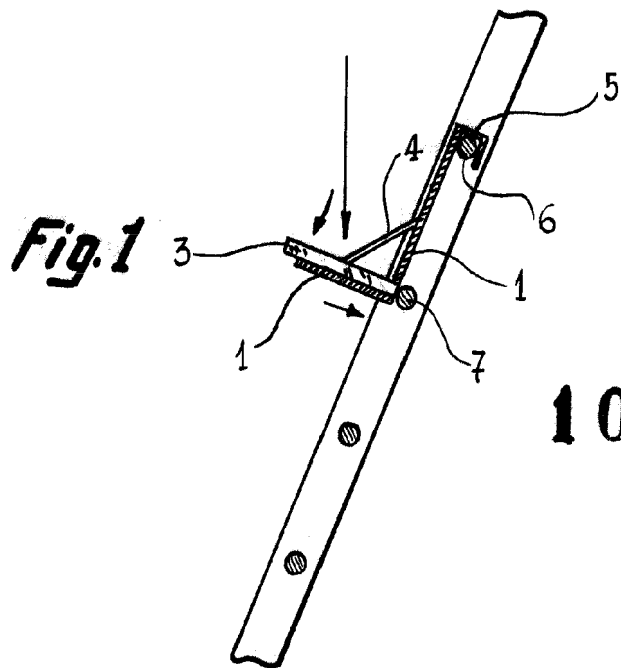
Madrid, a 2 SEP. 1964

D. JUAN PALOMA SUÑE

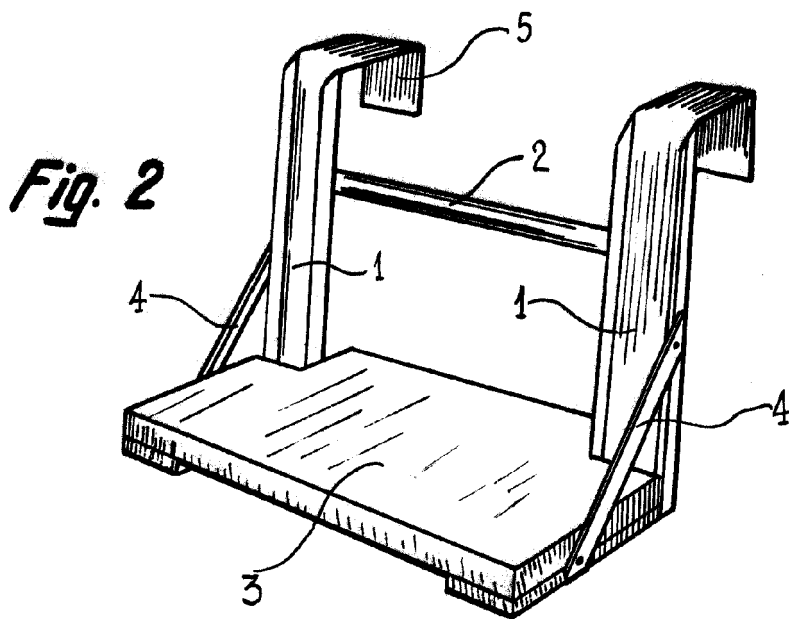
p. a.

JAIME ISERN

p. p.



108063



Madrid, 2 SEP. 1964  
Jaime Iserr