

20 AGO



108045

M O D E L O
D E
U T I L I D A D

a favor de SOCIEDAD ANÓNIMA INDUSTRIAS DEL ALUMINIO, entidad española, domiciliada en Barcelona, calle Bergadá, 30 al 40, por "SALERO".

- . -

MEMORIA DESCRIPTIVA

La presente invención se refiere a un salero de mesa, sumamente sencillo y práctico.

El servicio de mesa tiende a simplificar sus formas, renovando diseños clásicos ya gastados y adoptando nuevas concepciones que, a la par que simplifican la figura y el diseño, resultan mucho más prácticas.

Atendiendo a las premisas expuestas se ha ideado el salero objeto de la invención, que está constituido por una lámina metálica, arrollada a modo de cucurucho con sus bordes solapados y unidos para impedir la salida del conte-

108045



nido, cuyo cucurucho presenta su vértice cortado para formar el orificio de salida, mientras que la base mayor ajusta sobre un tapón amovible que actúa de peana para el salero.

5. En las proximidades de la base mayor del cucurucho se han practicado unos embutidos diametralmente opuestos, que encajan en sendas ranuras practicadas en la periferia del tapón base.

10. El tapón está formado por un cuerpo de revolución troncocónico que junto a su base menor presenta una zona de menor diámetro, formando un escalonado sobre el que se acopla el borde inferior del cucurucho.

15. Para la mejor comprensión de cuanto queda descrito en la presente memoria, se acompaña un dibujo en el que, tan sólo a título de ejemplo, se representa un caso práctico de realización del objeto de la invención.

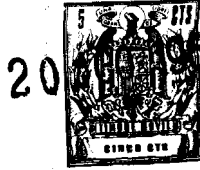
En dicho dibujo, la figura 1 es una vista en perspectiva del cucurucho separado de la peana; y la figura 2 es una vista en alzado semiseccionado longitudinalmente.

20. El salero descrito consta de una lámina metálica -1-, arrollada en forma de cucurucho, con sus bordes -2- solapados y soldados para impedir la salida del contenido.

El vértice del cucurucho -1- está truncado a bisel para formar un pico vertedor -3- del contenido.

25. La base mayor del cuerpo -1- encaja alrededor de un escalonado -4- practicado en una base troncocónica -5-, hueca que actúa de tapón y de peana para el cucurucho.

En las proximidades del borde inferior, el cuer-



108045

po -1-, se han practicado dos embutidos -6-, diametralmente opuestos, dirigidos hacia el interior, que encajan en sendas ranuras -7- previstas en el escalonado -4-, formando un ajuste a bayoneta entre la base -6- y el cuerpo -1-.

5. El salero descrito es sencillo en extremo, pese a lo cual resulta de líneas bellas y práctico en su uso.

Serán independientes del objeto de la invención, los materiales empleados en la construcción de los distintos elementos que la integran, formas y dimensiones de los mismos y cuantos detalles accesorios puedan presentarse, siempre y cuando no efecten a su esencialidad.

- . -

N O T A

Se reivindica como objeto del presente modelo de utilidad:

15. 1. Salero, que está constituido esencialmente por una lámina metálica arrollada en espiral formando un cucurucho, con sus bordes solapados y solidarizados para impedir la salida del contenido, cuyo cuerpo presenta un vértice truncado para formar el pico vertedor, mientras que la base inferior ajusta sobre un tapón amovible, que constituye la peana del salero.

20. 2. Salero, según la reivindicación 1, caracterizado esencialmente por el hecho de que el cucurucho está dotado de unos embutidos opuestos diametralmente, próximos



108045

a su base mayor, los cuales encajan en ranuras previstas en la periferia del tapón.

5. 3. Salero, según las reivindicaciones 1 y 2, caracterizado esencialmente por el hecho de que el tapón está formado por un cuerpo troncocónico, con una zona superior de menor diámetro, formando un escalón en el que se acopla el borde inferior del cucurucho.

4. Salero.

10. La presente memoria consta de cuatro hojas foliadas, escritas a máquina por una sola cara.

Barcelona, 20 de agosto de 1964

SOCIEDAD ANÓNIMA INDUSTRIAS
DEL ALUMINIO

p.a.



108045

20

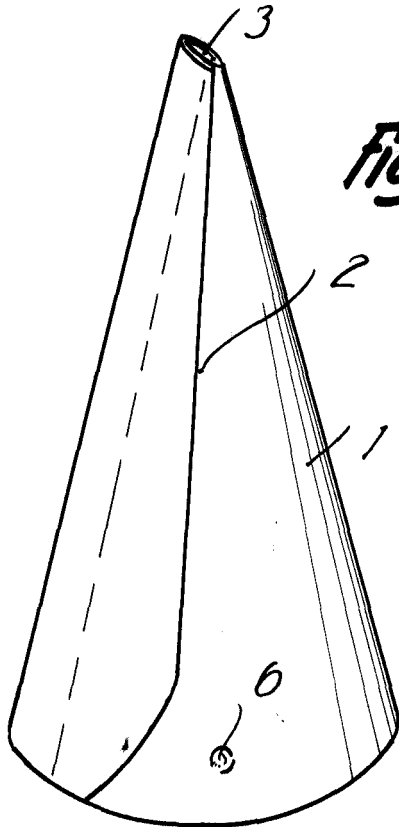


Fig. 1

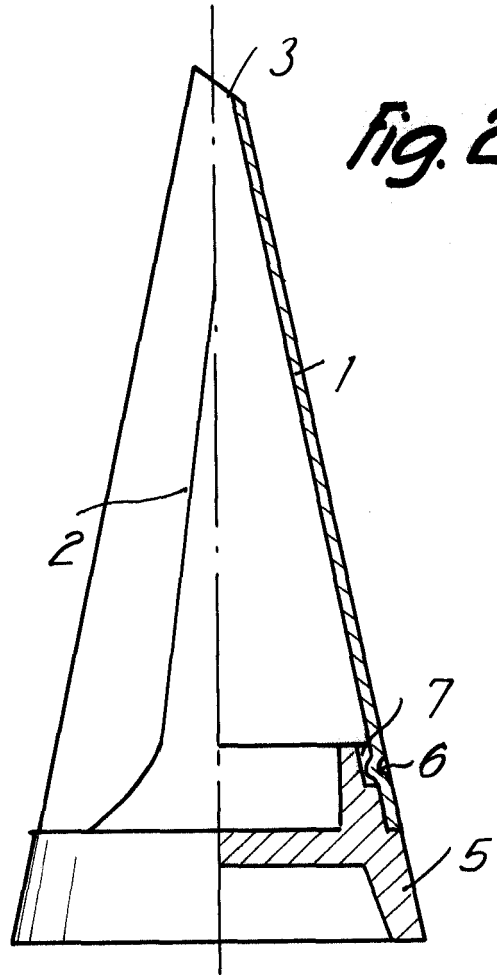
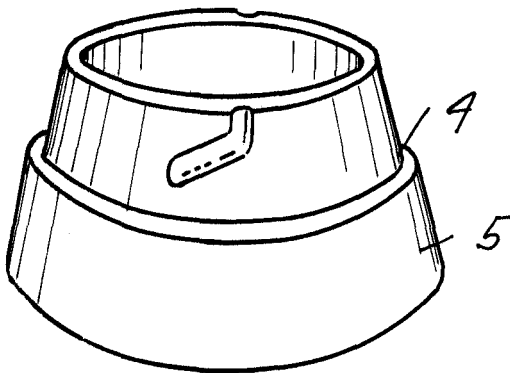


Fig. 2



Barcelona, 20 AGO 1964
Sociedad Anonima Industrias
del Aluminio
p.a.

11518