



108029

108029

MEMORIA DESCRIPTIVA  
para solicitar  
PATENTE DE MODELO DE UTILIDAD  
e n  
E S P A Ñ A  
por VEINTE años  
por "MESA DE PROFESOR"

A nombre de:

D. Nicolás LARBURU ARRIZABALAGA, de nacionalidad  
española.

Domiciliado en:

J. S. Elcano, 6 bis BARACALDO (Vizcaya).

---

El objeto de la presente solicitud de modelo de  
utilidad, se refiere a una mesa de profesor, cuyas carac-  
terísticas de novedad le confieren la cualidad de aportar  
a la función a que se destina, las siguientes ventajas:

5

a.- Es sólida, sencilla, de construcción robus-

108029

29 A. J.



ta y de aspecto elegante.

b.- Resulta muy cómoda.

c.- Es de construcción económica.

10 d.- Complementa y armoniza con el pupitre del -  
que, con esta fecha y a favor del mismo peticionario, se  
solicita modelo de utilidad.

e.- Facilita la limpieza, tanto del mueble como  
del suelo.

15 En el adjunto plano se ha representado una for-  
ma de ejecución del modelo de que se trata.

La figura 1 representa una vista en alzado late-  
ral.

La figura 2 representa una vista frontal.

La figura 3 representa una vista en planta y

20 La figura 4 representa una vista esquemática, -  
en perspectiva, de conjunto.

Como puede apreciarse, esta mesa está constitui-  
da por dos bastidores tubulares verticales y paralelos -  
(1) y (2) arriostrados por travesaños tubulares (3) y (4)  
25 sobre los que van tablas (5) conformando el piso. En uno  
de los bastidores se inserta, sobre una pata (6), un mar-  
co sobre el que se fija el asiento (7) que lleva, a un -  
lado, el apoyabrazos (8), insertandose en el otro basti-  
dor, que a este efecto se vuelve hacia adentro, el table-  
30 ro de la mesa (9) al que codyuva apoyo la pata (10). En  
la cara frontal van listones (11).

Este modelo es realizable en cualesquiera tama-  
ños y materiales adecuados, siendo susceptible de toda  
clase de modificaciones de detalle que no alteren su fun-  
35 damento.

108029

29 AGO 1964



- : - N O T A - : -

Los puntos de invención propia y nueva que se presentan para que sean objeto de esta patente de modelo de utilidad, en España, por veinte años, son los siguientes:

40

1º.- Mesa de profesor, caracterizada por que consta de dos bastidores verticales arriestrados entre si, por su parte baja, por medio de tubos longitudinales, sobre los que se sitúan listones reposapiés, insertándose en uno de los bastidores, con una pata de apoyo, un marco sobre el que se fija el asiento que lleva, a un lado, un apoyabrazos, volviéndose el otro bastidor hacia adentro en escuadra para que sobre él se fije el tablero de la mesa al que cuadyuva apoyo una pata tubular.

45

50

2º.- "MESA DE PROFESOR".

Tal y como se ha descrito en la memoria que antecede, representado en el dibujo que se acompaña y para los fines que se han especificado.

Consta la presente memoria descriptiva de tres hojas escritas a máquina por una sola cara.

Madrid, 29 Agosto 1.964

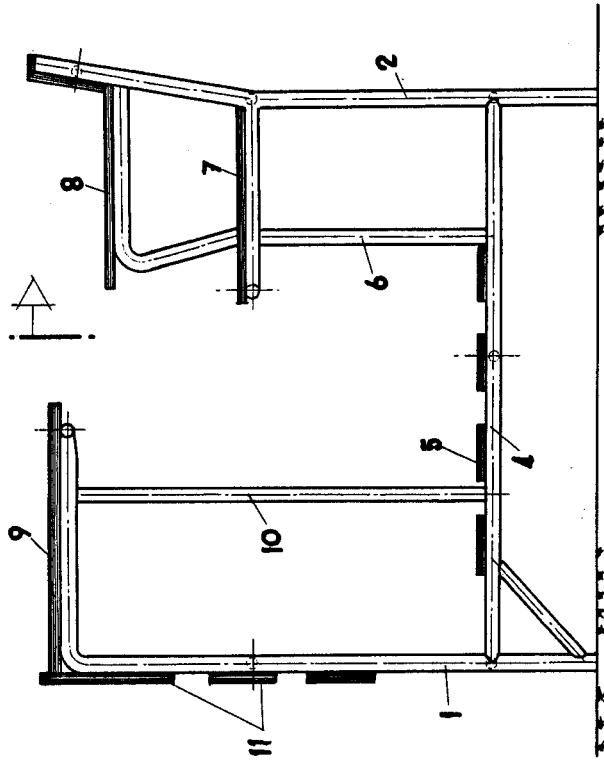


FIG-1

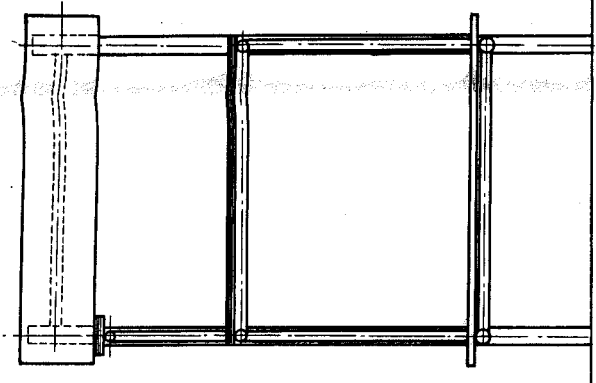


FIG-2

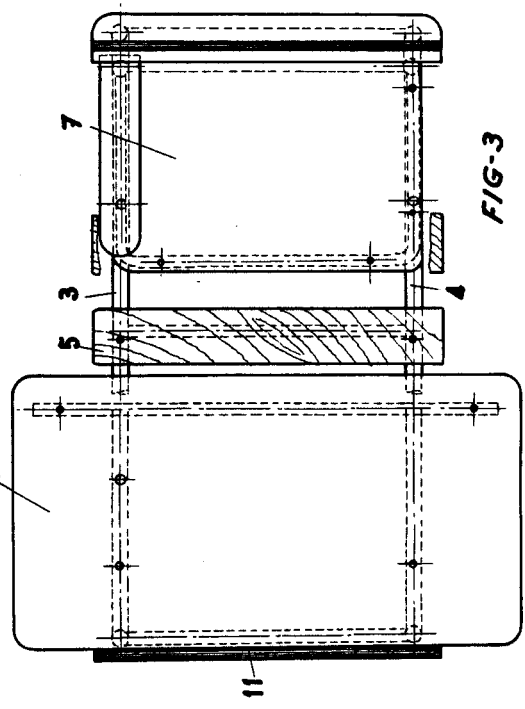


FIG-3

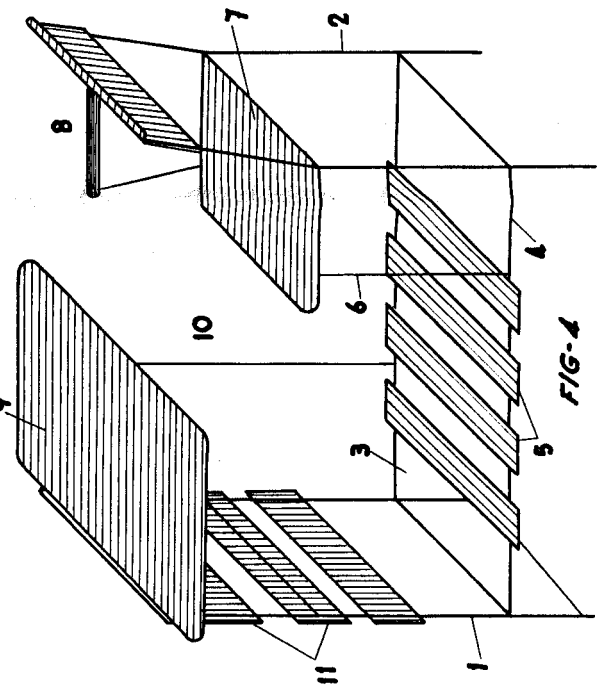


FIG-4

19 AOU 1934

