

14 AGO



107992

107992

MODELO DE UTILIDAD

por 20 años

por "UN CONMUTADOR", a favor de D^a Carmen Julián Piqué,
de nacionalidad española, domiciliada en Barcelona, Mur-
taner, 43, 2^a, 1^a.

=====

MEMORIA DESCRIPTIVA

Se refiere el presente Modelo de utilidad, a un nuevo conmutador de los del tipo de pulsación, que viene a aportar notables y sensibles mejoras, de orden funcional, constructivo y práctico, sobre los distintos
5. tipos de conmutadores actualmente existentes.

Dichas mejoras están encaminadas principal-
mente a simplificar en grado sumo, tanto el proceso fun-
cional del conmutador como su propia constitución que



resulta más simple que muchas de las actuales. También es característica importante a citar del presente conmutador, que con él se consigue una altura total menor que en los conmutadores actuales lo que supone una reducción de espacio muy apreciable para el fin a que ha de destinarse ya bien sea empotrado en un muro, ya sobre la carcasa de una máquina.

Además el presente conmutador ofrece una seguridad de funcionamiento y robustez mecánica no conseguida con los conmutadores actuales, y también es digno de citar que puede ser usado indistintamente como interruptor o conmutador según se desee.

Otra ventaja notable del actual conmutador es que pueden efectuarse las conexiones o desconexiones de embornado sin necesidad de quitar la tapa del mismo, lo cual es enojoso y puede redundar en un defectuoso funcionamiento.

Para su mejor comprensión, nos referiremos a un dibujo que se adjunta a la presente memoria y que representa a título de ejemplo explicativo, no limitativo, un conmutador realizado de conformidad con el presente Modelo.

En dicho dibujo, la figura 1 es una vista en planta del pulsador del conmutador en cuestión, por su cara trasera.

La figura 2 se corresponde con otra vista en planta del propio conmutador, también por su base posterior.

La figura 3 representa una sección longitudinal completa del mismo conmutador, según el plano de corte A-A de la figura 2.

La figura 4 muestra una sección transversal del conmutador, según el plano de corte B-C de la propia figura 2.



Según tales figuras, el conmutador objeto del presente Modelo está constituido por una caja -1- dotada de dos taladros pasantes -2- y -3- para su fijación al lugar adecuado, así como de un hueco central -4- para ubicación del pulsador -5- y el resto de elementos componentes del conmutador.

El pulsador referido -5- adopta forma prismática y sección transversal en "U" (ver figura 4) y posee dos maniguillos ciegos internos -6- y -7- para roscado de unos tornillos -8- y -9- que fijan al mismo una plaquita inferior -10- dotada de un husco central -11- en forma de "T".

Dicha plaquita -10- lleva, junto al pie del hueco en "T"-11-, un orificio -12- donde engancha un resorte -13- sujeto por su otro extremo al diente terminal -14- de una dobladura -15- que posee una segunda placa -16-, dotada además de dos aletas laterales -17- con ángulos entrantes -18- para bascular en los escalones -19- y -20- de la referida "T". La misma placa -16- lleva en una prolongación lateral un borne -21- de entrada de línea, y el otro lado posee un brazo -22- que engancha en un orificio -23- de la misma caja.

En la propia caja y en forma diagonal quedan situados además sendos bornes -24- y -25- con laminillas contactoras -26- y -27- que entran en conexión con los contactos móviles que los constituyen los referidos tornillos de fijación -8- y -9-. El conjunto queda completado con una tapa trasera -28-, fija a la caja por los tornillos -29- y -30-.

Todo cuanto no afecte, altere, cambie o modifique la esencia del conmutador descrito, será variable a los efectos del actual Modelo.



N O T A .-

Se reivindica como objeto de este registro por Modelo de utilidad:

- 1.- Un conmutador, caracterizado esencialmente por estar
5. constituido por una caja hueca dotada de dos taladros diametrales para su fijación, así como de un hueco central para ubicación del pulsador, el cual lleva dos maniguitos ciegos internos donde se roscan sendos tornillos que constituyen los contactos móviles y al propio tiempo
10. fijan una plaquita donde se sujeta el dispositivo de basculación del propio pulsador, estando constituidos los contactos fijos por sendas laminillas contactoras sujetas a unos bornes situados diagonalmente en la propia caja.
15. 2.- El propio conmutador de la reivindicación anterior, caracterizado asimismo porque el dispositivo de basculación del pulsador lo constituye una segunda placa, dotada de un brazo de enganche a la caja, así como de una prolongación lateral fija al borne de entrada de línea,
20. y de dos aletas laterales con entrantes angulares que basculan en los escalones de un hueco en "T" situado centralmente en la plaquita sujeta al pulsador, la cual lleva junto al pie de la "T" un orificio donde engancha un resorte, sujeto por su otro extremo a un terminal, a modo
25. de diente, que posee una dobladura delantera de la placa basculadora antedicha.

Sean cuales fueren las circunstancias que concurran en la esencialidad del Modelo de utilidad definido en las anteriores reivindicaciones, cuyo objeto es:

30. 3.- "UN CONMUTADOR".

Consta la presente memoria de cinco hojas fo-

107092

- 5 -

14 AGO



liadas, mecanografiadas por una sola cara y de los dibujos adjuntos.

Barcelona, 14 AGO. 1964

P.A. de D^a Carmen Julián Piqué,

107-2

4 AGO.

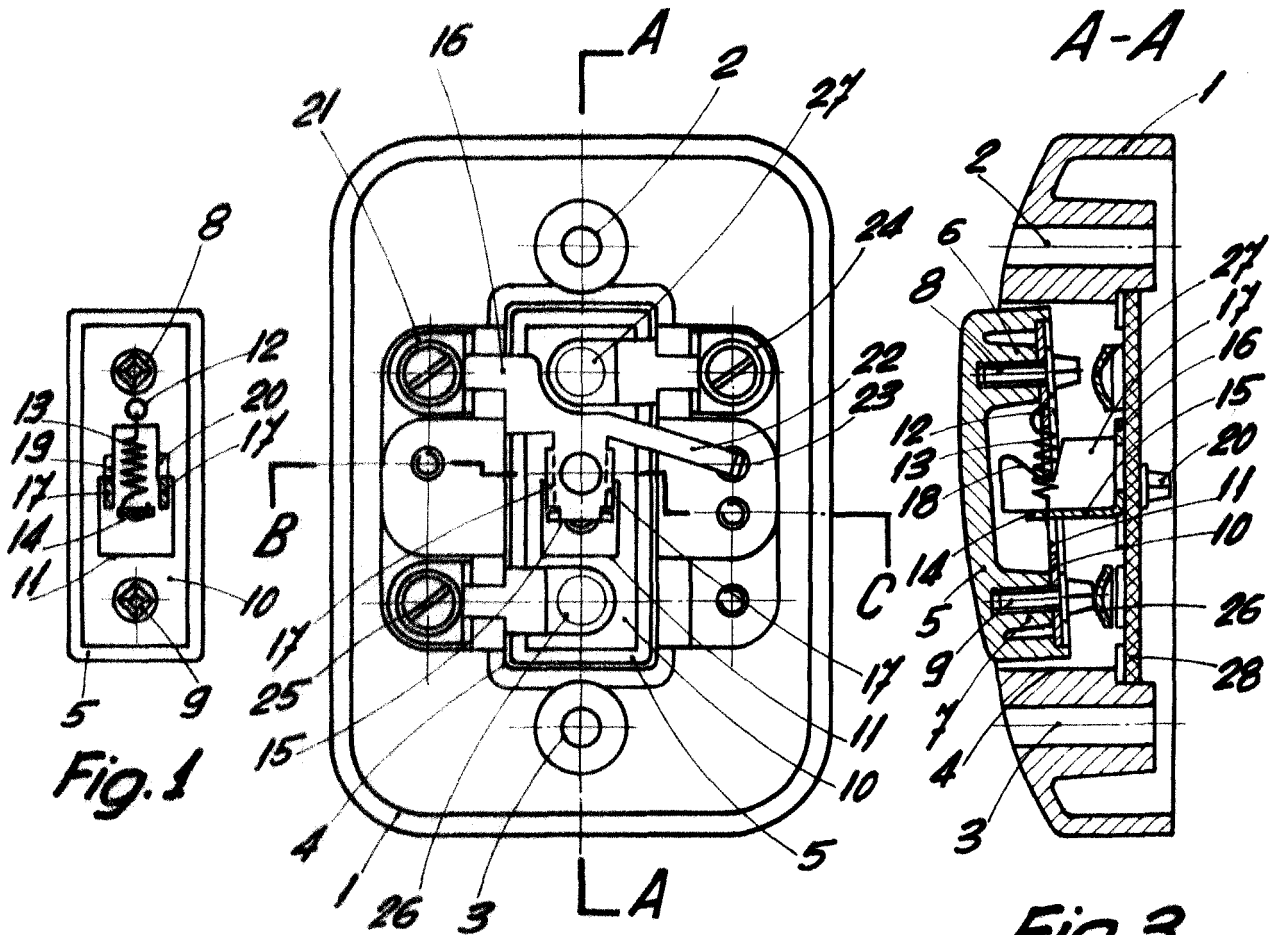


Fig. 1

Fig. 2

Fig. 3

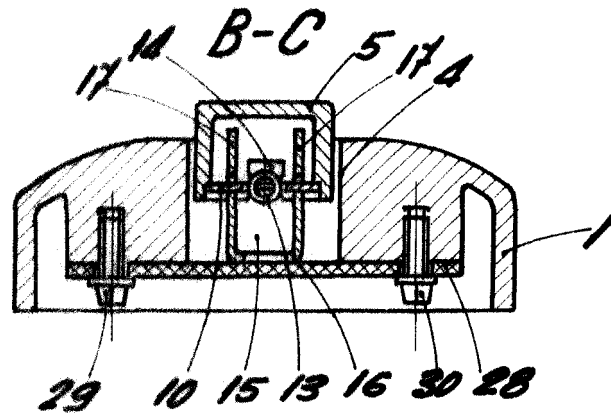


Fig. 4

BARCELONA, P.A. 4 AGO. 1964

[Handwritten signature]