

26



107978

M O D E L O
D E
U T I L I D A D

por "UN TENSOR MAGNETICO PARA INTERIORES DE ESTUCHES", a favor de DON JOSE PEREZ GARCIA, de nacionalidad española, domiciliado en Barcelona, Calle Viladomat 170.

= . =

MEMORIA DESCRIPTIVA

El presente modelo de utilidad se refiere a un tensor magnético para interiores de estuches.

Actualmente los fondos interiores de los estuches de joyería, presenta un nervio que forma un contorno sensiblemente alargado o elíptico incompleto sobre el que se ajusta el collar.

5.

En el modelo objeto de la presente memoria, se ha previsto un dispositivo tensor, mediante el cual un tipo



107978

único de fondo resulta apto para cualquier longitud de collar.

Este dispositivo esta integrado en esencia por una plancha metálica ubicada bajo el fondo del estuche, disponiéndose sobre dicho fondo unas piezas imantadas que en cooperación con el nervio o resalte propio de este fondo, realicen el tensado.

Estas piezas, fijables por magnetismo, juegan sobre el fondo del estuche para su disposición correcta de acuerdo con la longitud del collar.

10. Con el fin de facilitar la explicación, se acompaña a la presente memoria descriptiva de una lámina de dibujos en la que se ha representado un caso de realización que se cita a título de ejemplo.

En los dibujos:

15. La figura única representa un fondo de estuche provisto del dispositivo de tensado, en el que se aprecia un fondo 1, que comprende un nervio o resalte 2, sobre el que se conforma el collar 3, representado en línea de trazos cuyo bucle central sobrante es tensado por las piezas 4, que pueden ser variables en número, siendo dichas piezas 4 magnéticas y fijables en posición adecuada mediante la plancha metálica 5 situada bajo el fondo 1.

Las piezas 4 pueden ir convenientemente forradas de acuerdo con las características del fondo.

25. El modelo, dentro de su esencialidad, puede ser llevado a la práctica en otras formas de realización que difieran en detalle de la indicada a título de ejemplo en la descripción, y a las cuales alcanzará igualmente la protección que se recabe



107978

Podrá, pues, construirse en cualquier forma y tamaño, con los materiales mas adecuados, por quedar todo ello comprendido en el espíritu de las reivindicaciones.



107878

N O T A

Descrito el objeto y utilidad de la presente invención, lo que se declara como no divulgado ni practicado en España, comprende las siguientes reivindicaciones.

1. Un tensor magnético para interiores de estuches, caracterizado esencialmente por el hecho de comprender bajo el fondo del estuche una plancha metálica, mientras que sobre dicho fondo se han dispuesto unas piezas imantadas y convenientemente forradas, encargadas de realizar la tensión del collar y su ajuste conveniente contra el nervio en resalte propio del fondo citado.

10.

2. Un tensor magnético para interiores de estuches.

Según se describe y reivindica en la presente memoria descriptiva que consta de 4 páginas foliadas y escritas a máquina por una sola de sus caras, acompañadas de 1 lámina de dibujos.

Madrid, a 20 AOO. 1964

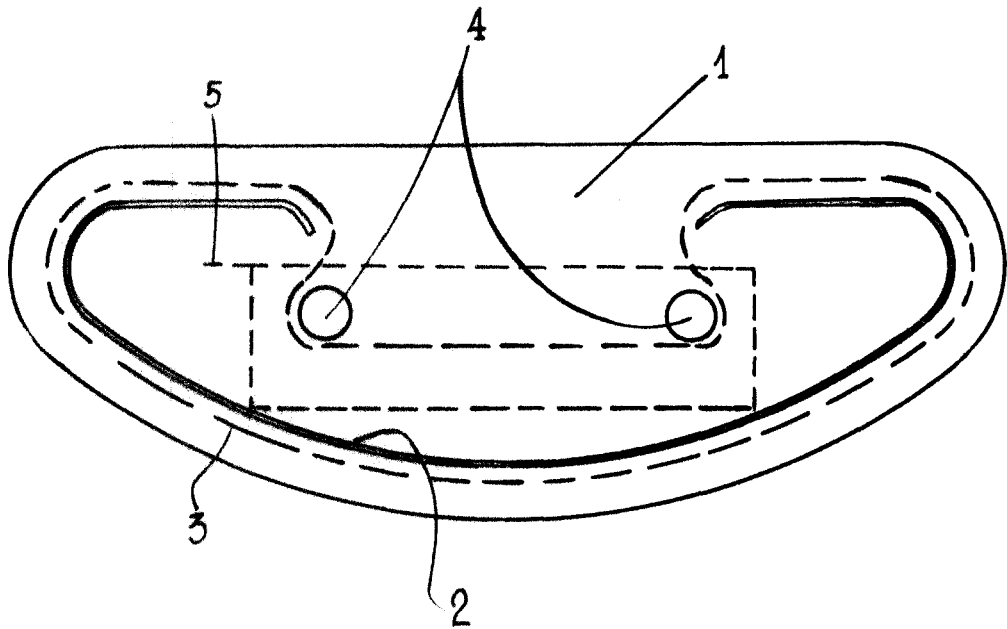
p. a.

JAIME ISERN

p. p.

107078

26



Madrid, 1964
Jaime Isern
P.P. st