

107964



bilidad y resistencia.

-5-

El armario propuesto por el invento, se caracteriza por contar con una serie de soluciones constitucionales, que lo dotan de una gran utilidad, como facilmente se podrá comprobar por la descripción que del mismo se va a realizar con referencia a los dibujos adjuntos, en los cuales, solo a título de ejemplo se representa una referente forma de realización práctica.

10-

En dichos dibujos:

La figura 1ª, es una vista del conjunto del armario, mostrando la parte interna del mismo, así como la disposición interior de la puerta.

15-

La figura 2ª, muestra un detalle de los orificios que tiene el marco del armario en su parte interior, con el fin de que conjugados con los salientes 19, puede disponerse de cualquier separación entre baldas.

20-

La figura 3ª, representa una vista del cuerpo del armario, mostrando la formación del mismo, según los dobles de cada una de sus paredes a fin de efectuar un buen engarce a la vez que una gran resistencia.

25-

La figura 4ª, ilustra un detalle de la puerta cuando todavia se encuentra desprovista de su armazón interior.

107964



25

-5-

La figura 5ª, es un detalle seccionado del elemento angular 21, que lleva a cada costado del techo del armario, con los consiguientes orificios 22 para poder disponer cualquier tipo de suspensión comoda para los útiles domésticos.

La figura 6ª, muestra una sección de la bisagra cuando el armario está cerrado.

La figura 7ª, representa una sección de la bisagra en posición de puerta abierta.

10-

La figura 8ª, ilustra un detalle del bastidor o armazón de la puerta.

15-

La figura 9ª, es un detalle de los listones que lleva internamente la puerta en número de dos, con los correspondientes orificios 17 para poder suspender cualquier útil o simplemente cestillos de alambre para sujeción y colocación de platos tazas etc.

20-

Comentando los dibujos adjuntos, se hace la aclaración de que mediante el nº -1- se representa la base del cuerpo del armario, siendo -2- el techo del cuerpo del armario, con el nº -3- se indican los laterales del cuerpo del armario, y con el -4- la Pared lateral del fondo, frente a la puerta del mismo.

25-

El número -5- ilustra los marcos de sujeción de bisagras, siendo -6- la pieza de la bisagra que se sujeta en los taladros -25- del marco -5-, con el nº -7- se ve la parte de la pieza -6- que sale al exterior del armario, con detalle se puede ver en cual



-5-

quiera de las secciones de la figura 6ª ó 7ª, -8- indica la pieza de la bisagra que queda entre el bastidor -12- y la chapa -15- de la puerta, entre su reborde -29-. Dicha pieza queda sujeta en el bastidor -12- pero a su vez solidariza el conjunto del bastidor a la tapa -15-, con el nº -9- se muestra la sujeción de la puerta, por introducción de la pieza -10- en éste lugar.

10-

Mediante el nº-10- se ve el elemento de retención para la puerta, siendo -11- los topes de goma de la puerta, Con el -12- se indica el armazón de tubo cuadrado que se ve con detalle en la figura 8ª, dicho armazón se encaja previamente en el interior de la puerta, después con la escuadra -14- se unen sus elementos y por fin a la vez que se sujetan las bisagras se inmoviliza el armazón.

15-

Con el nº 13- se muestra la parte del armazón de la puerta, siendo -14- escuadra de fijación del marco, -15- la chapa que constituye la puerta, el -16- la sujeción de los largueros ta-
ladrados -18- al marco 12-13-, siendo -17- los orificios de los largueros, que permiten colgar en el lugar deseado cestillos de alambre para en-
seres domesticos, -18- los largueros siendo -19- tetoncillos para apoyo de baldas, con el -20- orificios en el marco -5- pero por su parte in-

20-

25-



terna para alojar unas piezas que sirven a su vez de apoyo a las baldas, el n° -21- muestra el elemento angular que se encuentra sujeto en el techo un elemento a cada lado con sus orificios -22- para poder colgar lo que se juzgue oportuno.

-5-

El número -22- indica los orificios de los elementos angulares -21-, siendo -23- eje de las bisagras, -24- tornillos de fijación de la bisagra al bastidor -12-, con -25- taladros roscados en el marco -5- para sujetar las bisagras, -26- reborde de la chapa lateral -3- para formar el techo, -siendo -27- el reborde de la chapa lateral -3- para sujetar al suelo del armario, con -28- reborde de la puerta y con el -29- reborde plegado de la puerta junto a las bisagras.

10-

15-

Como se habrá podido apreciar por el transcurso de ésta descripción, las características más esenciales de la realización propuesta son las siguientes:

20-

Forma de la bisagra.

Forma como queda constituida la puerta.

Tiene dos partes la puerta, la cual cubierta y el armazón.

25-

El armazón está encajado y simplemente atornillado haciendo de fijación de las bisagras.

Listones -18- taladrados en el interior de -



la puerta con el fin de poder suspender²⁵ los orificios los cestillos o elementos que se juzguen oportuno.

-5- Angulos taladrados en el techo -21- que permiten disponer de alambres o suspensores para los utilès de cocina.

10- Descrita convenientemente, la naturaleza del actual Modelo de Utilidad, como asimismo la forma de poderlo llevar a la práctica para convertirlo en una realidad industrializable se ha
ce constar que en el mismo serán susceptibles -
de introducir todas aquellas modificaciones de
detalle que las circunstancias y la práctica -
pudieran aconsejar, siempre y cuando que con -
15- las variantes que se introduzcan no se cambie -
altere o modifique la esencialidad del objeto -
descrito.

N O T A

20- Se declaran como de novedad y propiedad -
para todo el territorio español el contenido de
las siguientes:

R E I V I N D I C A C I O N E S

25- 1º.- "Armarie mejorado", que esencialmente se caracteriza por contar con una puerta, abatable sobre bisagras laterales, que respectivamente están constituidas por una pieza a modo de



-5-

escuadra, fijada mediante tornillería al marco de la puerta, cuya pieza está proyectada hacia el exterior, recibiendo en el borde de un extremo acodado, de modo pivotante, una pieza complementaria fijada al armazón de la puerta, y que por su naturaleza de doble escuadra invertida, permite el abatimiento de la misma sobre el basetodor, aunque dicha puerta bascule sobre un eje exterior al mismo.

10-

2ª.- "Armario mejorado", que esencialmente se caracteriza porque la puerta referida en el apartado anterior, está integrada por un armazón dotado de una cubierta exterior, y constituido por cuatro largueros, unidos simplemente por encaje y tornillería, con la cooperación de escuadras de fijación, de cuyos largueros, el vertical interior, está situado a cierta distancia del borde interior de la puerta, para limitar un cajado vertical, en el que se alojan las bisagras.

15-

20-

3ª.- "Armario Mejorado", que esencialmente se caracteriza porque en la parte interior de la puerta referida en anteriores apartados, fijados a los largueros que integran su armazón, se encuentran adaptados unos listones provistos de una pluralidad o orificios, destinados a permitir la suspensión de objetos diversos.

25-

25 A



-5-

4º.- "Armario mejorado", que esencialmente se caracteriza porque en el interior del cuerpo del armario, en las esquinas y bajo el techo del mismo, se encuentran adaptados unos perfiles angulares provistos de una pluralidad de orificios, destinados a recibir varillas o suspensores arbitrarios, para la fijación de los diversos útiles de cocina.

10-

5º.- "ARMARIO MEJORADO".

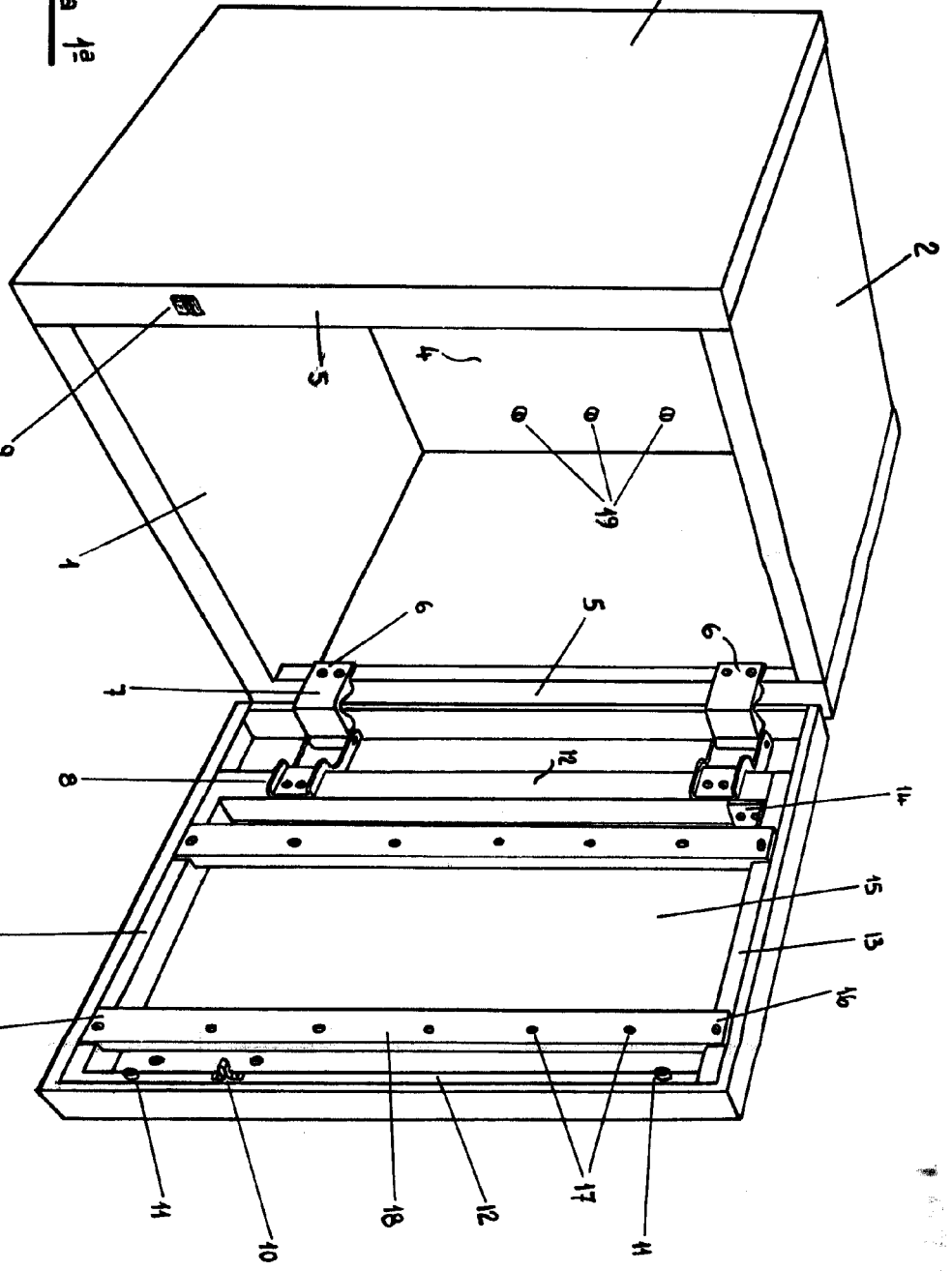
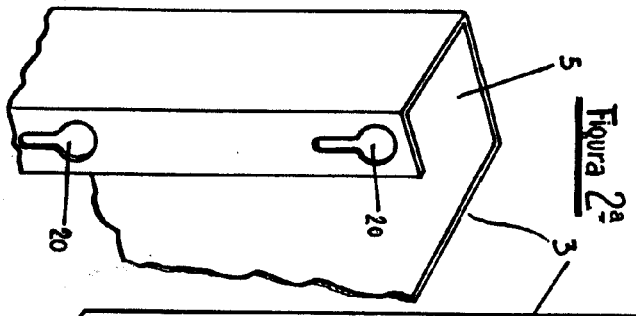
Todo ello conforme se describe y reivindica en la presente memoria que consta de OCHO hojas, escritas a máquina por una sola de sus caras y dibujos que la ilustran.

Madrid, 25 de Agosto de 1.964

E. GONZALEZ

Fig. 1

Fig. 2



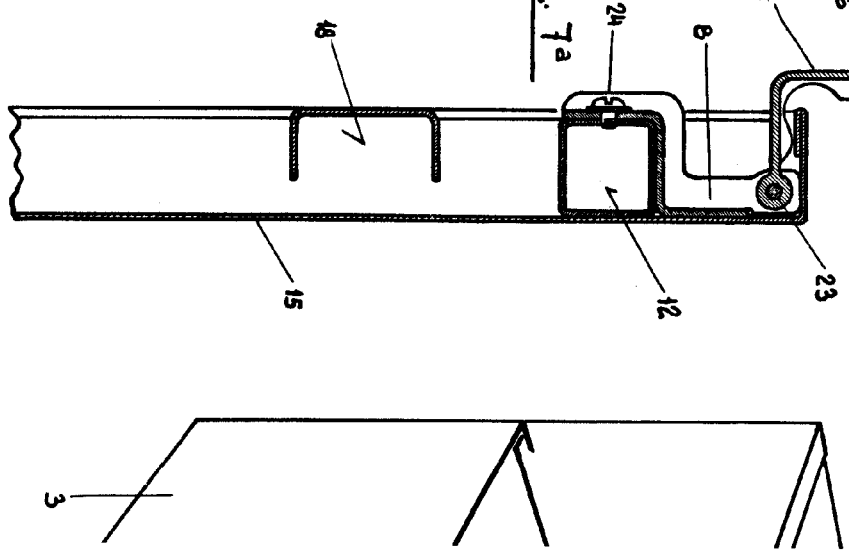
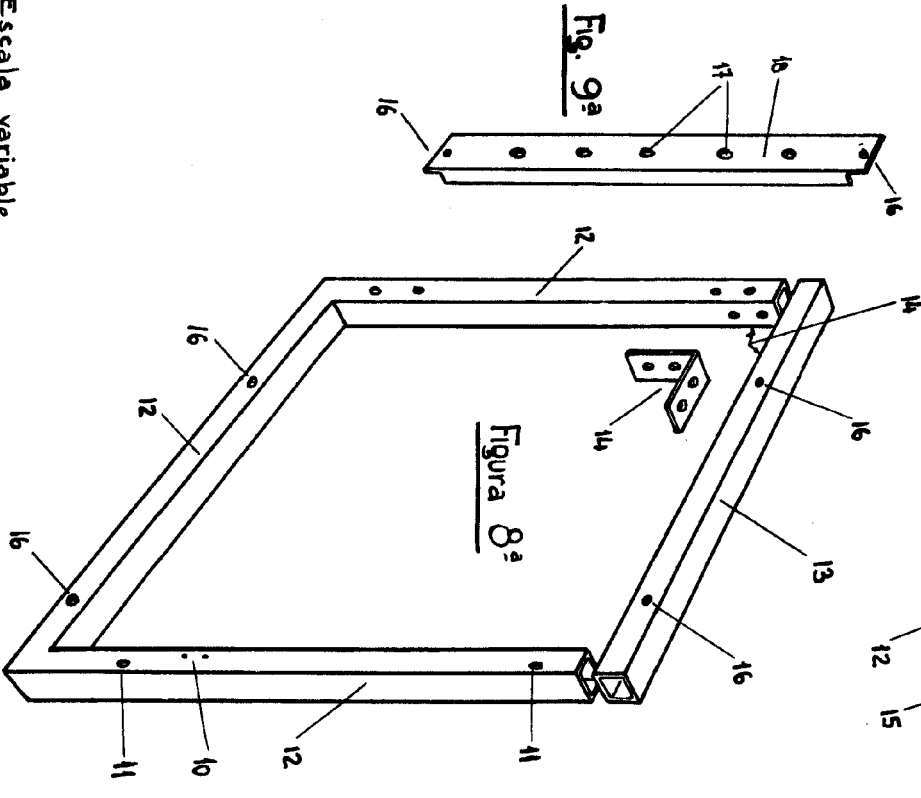
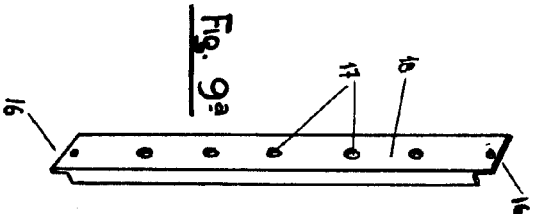
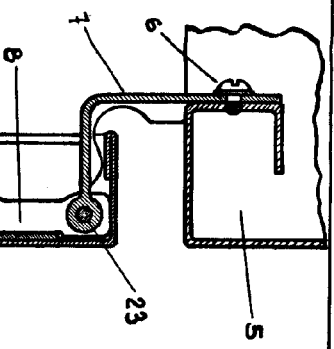
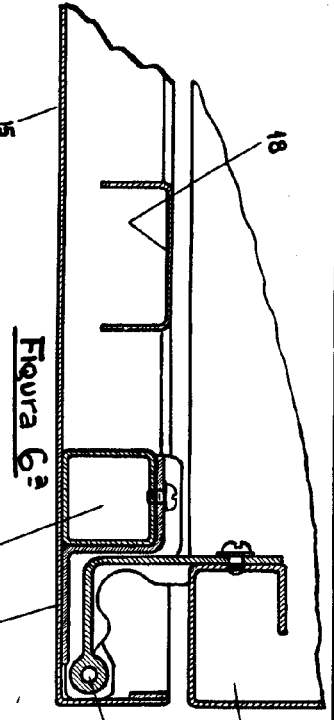
Escala Variable

MADRID 25 AGOSTO DE 1964

P.A.

EGONZALEZ-VACHS

12



Escala variable

Figura 3ª

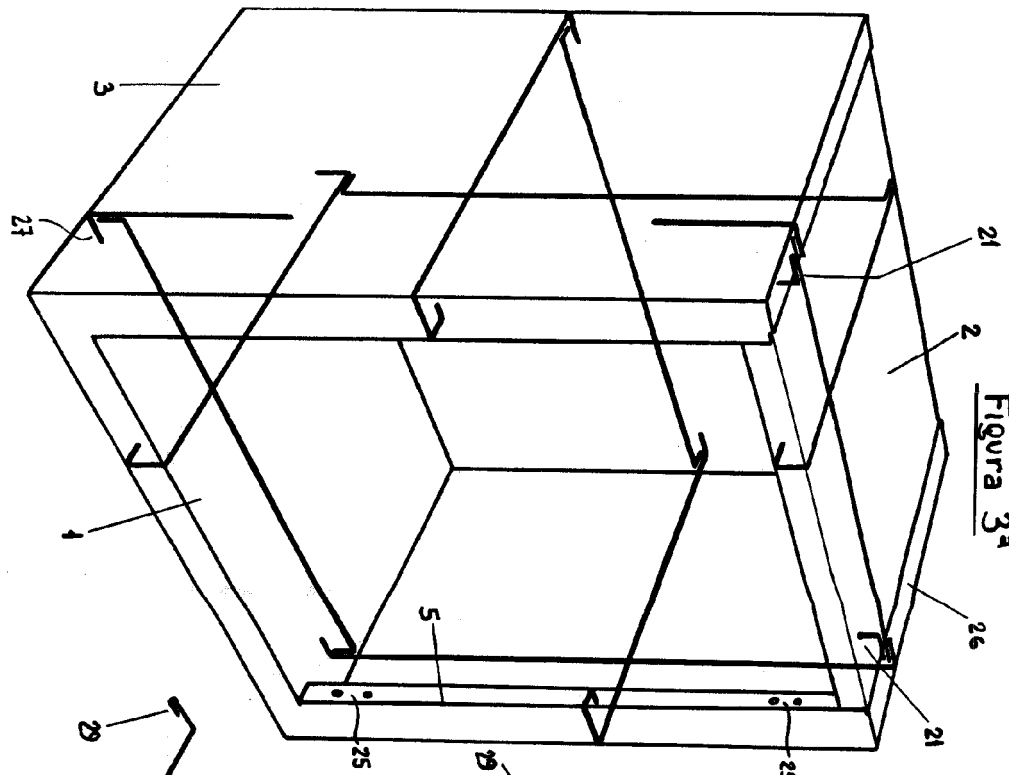


Fig. 5ª

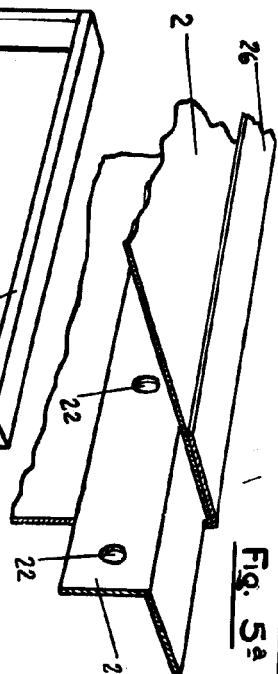
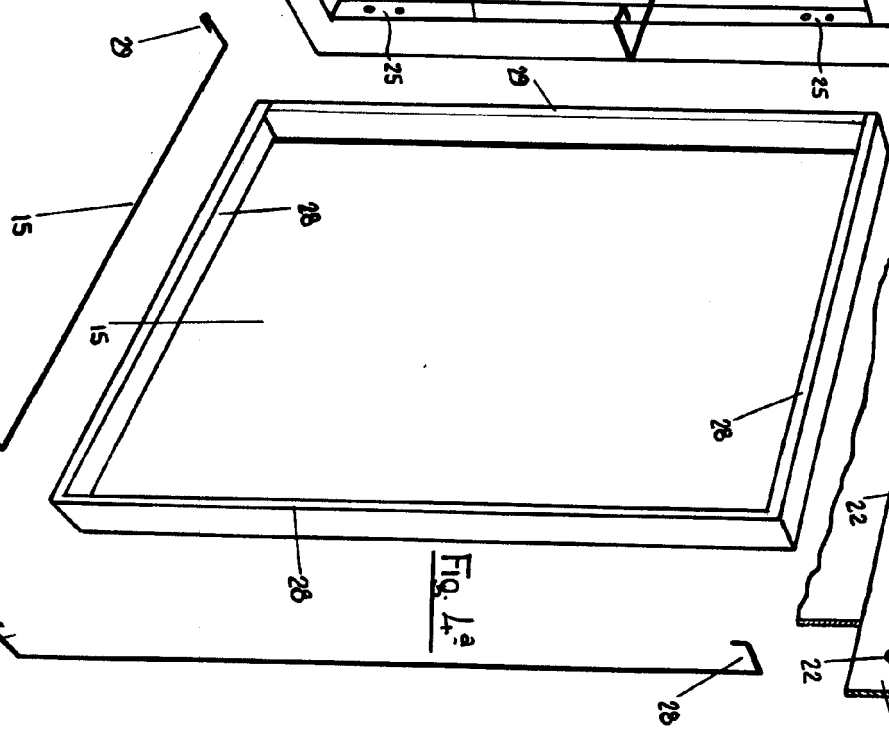


Fig. 4ª



MADRID 25 AGOSTO DE 1964
 P.A.
 E. GONZALEZ VACROS



2/2