



25 AGO

107961

107961

MEMORIA DESCRIPTIVA

Correspondiente al registro de Modelo de Utilidad que, por veinte años, se solicita para España y sus Colonias, a favor de la firma "MUEBLES CASAS, S.A.", residente en Barcelona, calle de Galileo, nº 51 - - - - -

5.

p o r
" M E S A "

La nueva mesa, objeto del presente Modelo de Utilidad, tiene la gran ventaja de que sin herramienta alguna es armada y desarmada a voluntad tanto para su transporte como para su almacenamiento.

10.

De esta manera, inclusive es de gran utilidad en hogares modernos, en los que hoy día, las piezas que los componen son pequeñas. Así la mesa puede ser guardada en cualquier

107961

25



rincón, pues sus piezas, una vez desmontadas, quedan en línea y yuxtapuestas, sin estar perpendiculares y, por tanto, separadas unas a otras, tal como es en su posición normal y corriente de uso.

5. Para una perfecta interpretación, se describe, a continuación, un caso de realización práctica, a título de ejemplo, no limitativo, de una mesa según la invención acompañándose de una hoja de dibujos en la que:

10. En la figura 1, se representa la cara inferior del tablero de la mesa.

En la figura 2, el tubo del pie de la mesa.

En la figura 3, las patas del pie de la mesa.

15. Y en la figura 4, la mesa desmontada con el tubo del pie de la mesa seccionado para ver su unión con el pie y el tablero.

20. Consiste la invención en que el pie de la mesa está constituido por dos piezas, una tubular (1), con fileteado helicoidal (2) en la parte interna de sus extremos y otra las patas (3) del pie las cuales, están formadas en estrella y unidas en un núcleo central (4) que de su superficie superior emerge un vástago vertical roscado (5) en el que se rosca uno de los extremos (2) del tubo vertical (1) mientras que en el otro lo hace la espiga fileteada (6) que emerge del centro de la pletina (7) de la cara inferior del tablero (8) de la mesa.

25. Se sobreentiende que en el presente caso, serán variables cuantos detalles de construcción y acabado, no alteren, cambien o modifiquen la esencia de la invención.

107961



N O T A

Descrito el objeto y utilidad de la invención, lo que se declara como no divulgado ni practicado en España, comprende las siguientes reivindicaciones:

- 5. 1ª.- Mesa, caracterizada por el hecho de que el pie de la mesa está constituido por dos piezas, una tubular con fileteado helicoidal en la parte interna de sus extremos y otras las patas del pie las cuales están formadas en estrella y unidas en un núcleo central que de su superficie superior emerge un vástago vertical roscado en el que se rosca uno de los extremos del tubo vertical mientras que en el otro lo hace la espiga fileteada que emerge del centro de la pletina de la cara inferior del tablero de la mesa.

2ª.- MESA.

- 15. Según se describe y reivindica en la presente Memoria descriptiva, que consta de tres hojas foliadas y escritas por una sola cara y acompañada de una hoja de dibujos.

Madrid, a 25 de Agosto de mil novecientos sesenta y cuatro.

E. A.,
Antonio Alca
P. P.



Fig. 1

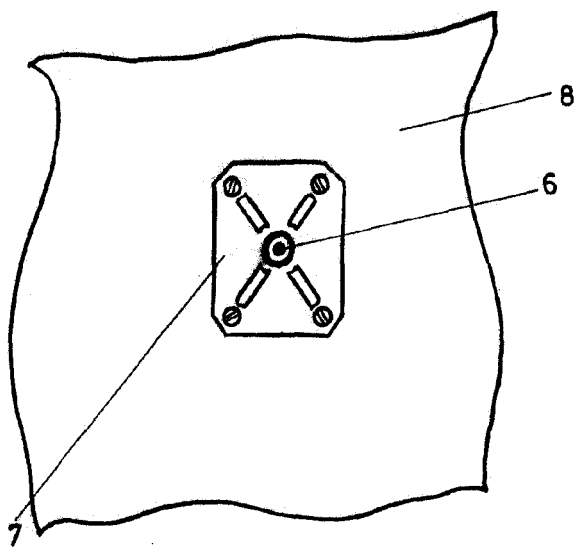


Fig. 2

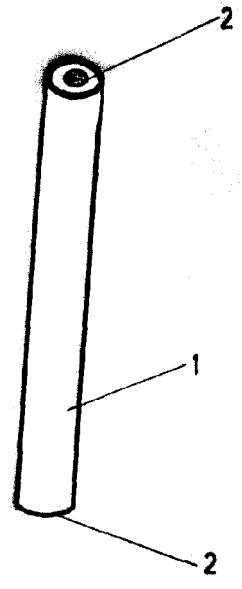


Fig. 3

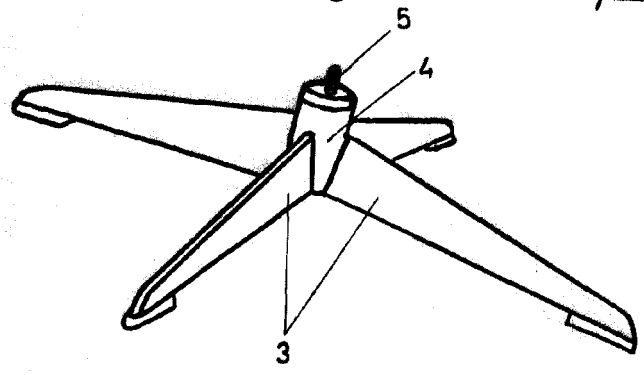
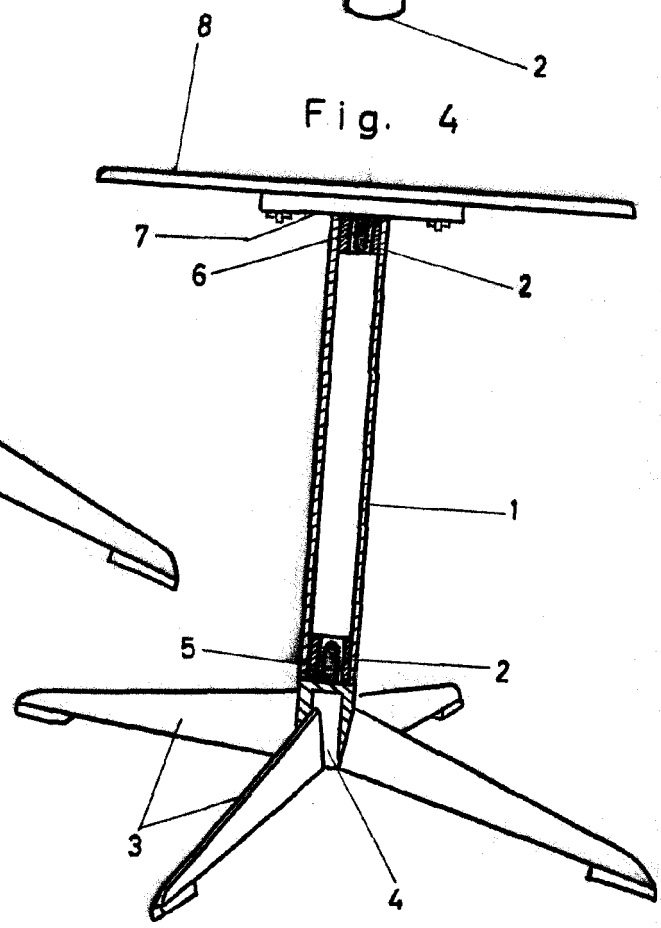


Fig. 4



Madrid 25 Agosto 1964
p.p.

Antonio Arias
p.p. *[Signature]*

Escala variable