



107948

107948

MODELO DE UTILIDAD
por veinte años
a favor de

Don Roberto IBÁÑEZ GIL
de nacionalidad española
residente en ALCIRA-Valencia- Mayor Santa Maria 26.

P O R

"TORNILLO-PINZA METALICO"

MEMORIA DESCRIPTIVA

Consiste el objeto del presente Modelo de Utilidad en un tornillo-pinza metálico.

Conviene el objeto del presente Modelo de Utilidad en un tornillo-pinza metálico de características hasta la fecha no conocido en el mercado.

Para la mejor comprensión del objeto de éste Modelo de Utilidad, se acompaña a ésta memoria descriptiva, un plano de las



particularidades esenciales de éste Modelo de Utilidad caracterizado en el cuerpo de ésta memoria y, acompañando a la misma un plano explicativo de sus indicadas particularidades a título de ejemplo, no limitativo.

En -1- se aprecia una de las dos piezas de que constaba este tornillo-pinza metálico llevando una perforación para sus movimientos y un rebaje en la parte inferior de su cabecera para debido acoplamiento de la otra parte.

En -2- se aprecia la otra pieza superpuesta sobre la anterior con rebaje en la parte superior de su cabeza para su debido engarce con la otra parte.

Simétricamente juntas ambas partes tienen el mismo ancho, como puede apreciarse en el plano adjunto.

Dichas piezas -1- y -2- tienen una perforación cada una de ellas en su cuerpo más ancho para recibir a un tornillo -4- con su debida mariposa -5- para que éste pueda dar mayor o menor agarre a la pieza a sujetar.

En la última figura de la derecha se aprecia el conjunto del mentado tornillo-tenaza metálico, cuya parte de acción y agarre es la superior de dicho conjunto.

Se mejora notablemente lo ya conocido en el mercado en esta clase de pinzas sujetadoras por las particularidades de sus partes componentes conforme se aprecia en la anterior descripción.

Descrito suficientemente el objeto del presente Modelo de Utilidad, solamente cabe hacerse constar que, podrá ser objeto de mejoras siempre y cuando no se altere su esencialidad no desvirtuándola su cambio de forma ni los materiales a emplear en su obtención y montaje.

REIVINDICACIONES



Reivindica el recurrente la propiedad y el derecho exclusivo de fabricación en España y sus Dominios del objeto del presente Modelo de Utilidad, caracterizado en las siguientes reivindicaciones;

1a. Tornillo-pinza metálico, caracterizado esencialmente por dos piezas de acción en cuya parte superior y más ancha están debidamente perforadas para permitir el paso de un tornillo con mariposa y poder ser accionadas a voluntad de abertura, llevando sus dos partes superiores sendos engarces de sujeción y agarre así como una de ellas lleva un rebaje en su parte media y la otra en su parte interior otro para la debida conjunción de dichas piezas de agarre.

2a. Por "TORNILLO-PINZA METALICO".

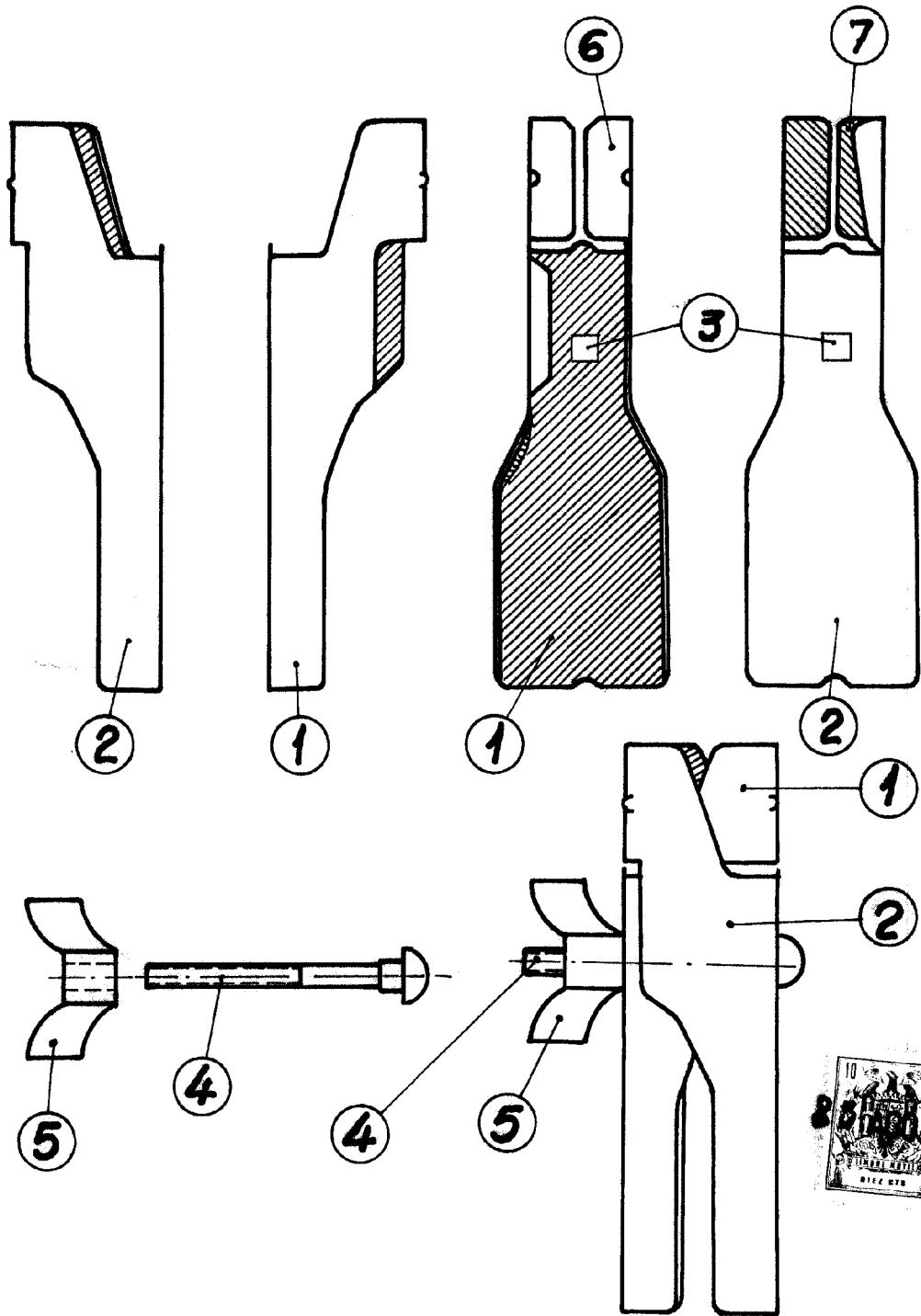
Sean cuales fueren las circunstancias que concurren en la esencialidad de dicho Modelo de Utilidad, caracterizado en el cuerpo de ésta memoria descriptiva.

Consta ésta memoria descriptiva de tres hojas mecanografiadas por una sola cara, numeradas, foliadas y acompañadas de una hoja de planos a título de ejemplo, no limitativo.

Madrid veinticinco de agosto de 1964

P.A.

107048



Madrid Agosto de 1964
P.A.

Escala variable