

107880

REGISTRO DE MODELO DE UTILIDAD

a favor de

Don ALBERTO PALMER XAMENA



plable al bolsillo de pecho de la americana o chaqueta,

b).- Lleva alojamiento para un cuaderno, block, hojas sueltas, tarjetas, etc. etc.

c).- Permite inserción de motivos artísticos y publicitarios.

d).- Es realizable en cualesquiera materiales, especialmente en plásticos y análogos.

En el adjunto plano se ha representado una forma de ejecución del modelo que se preconiza.

La Fig. 1, representa el pañuelo en vista por delante.

La Fig. 2, representa el pañuelo en vista por detrás.

La Fig. 3, muestra una vista frontal, de perfil.

Como puede apreciarse, este pañuelo consta de un elemento laminar rectangular -1-, relativamente rígido, en cuyo lado superior lleva imitadas las arrugas de un pañuelo de lienzo -2-. En la parte posterior lleva contorneada la parte baja de los lados verticales y el lado inferior con una pestaña -3- determinativa de un alojamiento para recibir y fijar un cuaderno -4-, o bien hojas sueltas, tarjetas, etc.

De esta forma, además de constituir un elemento de adorno, reporta la utilidad de posibilitar contar con un cuaderno, agenda, block, tarjetas, etc. etc.

Este Modelo de Utilidad es realizable en cualesquiera tamaños y materiales adecuados, siendo susceptible de toda clase de modificaciones de detalle que no alteren su fundamento.



REIVINDICACIONES

Los puntos esenciales que se reivindican para que sean objeto de este Modelo de Utilidad en España, por veinte años, son los siguientes:

8 1.- Pañuelo portacuaderno, caracterizado por que consta de una lámina rectangular en cuyo lado superior, por una cara, presenta imitación de los pliegues de un pañuelo de lienzo, y en la cara posterior, en la parte baja de los lados verticales y en el lado inferior, lleva una pestaña vuelta determinativa
10 de alojamiento para situar y fijar un cuaderno o elemento análogo, como agenda, block, tarjetas, hojas sueltas, etc. etc.

2.- PAÑUELO PORTACUADERNO.

15 Todo ello tal y como se describe en la Memoria que antecede y se representa en el dibujo adjunto, y a los fines indicados.

Consta la presente Memoria Descriptiva de tres hojas, escritas a máquina, por una sola de sus caras y de una hoja de dibujos.

Madrid, 24 de Agosto de 1.964

ALBERTO PALMER RAMENA

P. A.

JUAN DEL VALLE

P. A.



107936

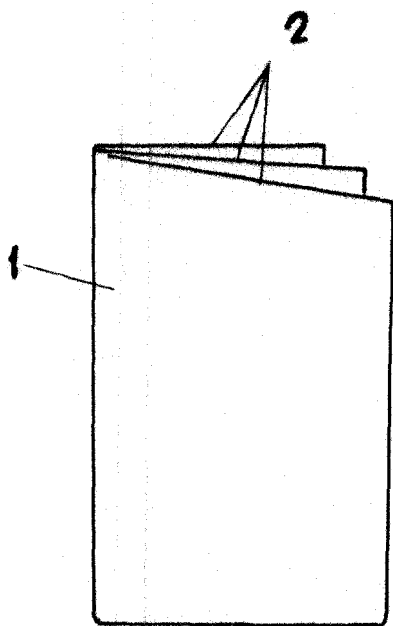


FIG-1

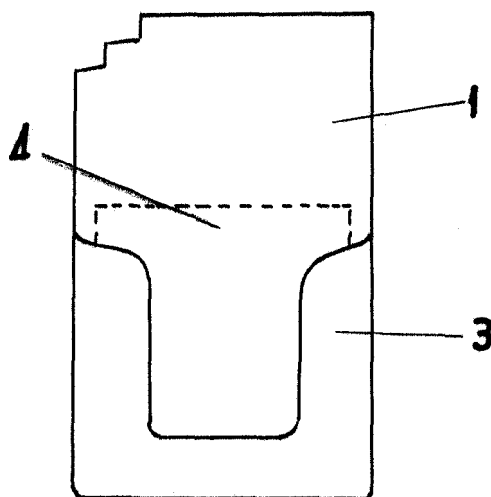


FIG-2

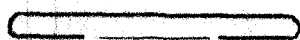


FIG-3

Madrid, 24 de Agosto de 1.964

P. A.

JUAN DEL VALLE
P. A.