



107934

MODELO DE UTILIDAD

por VEINTE años

a favor de INDUSTRIAS PLASTICAS MADEL, S.A.

entidad española

establecida en Madrid, Tomás Bretón, 51 - Nave 22

por: "MECANISMO PARA APERTURA Y CIERRE DE JUGUETERIA"

- - -

Memoria descriptiva

5.- Este Modelo de Utilidad, tal y como su enunciado indica, recae sobre un mecanismo para apertura y cierre de puertas, aplicable a jugueteria y que al constituir una novedad en nuestro país, la recurrente pasa a ponerlo al amparo de las Leyes que en materia de Propiedad Industrial, rigen en la actualidad.

10.- La novedad recae en el hecho de contar con un dispositivo que a partir de una excéntrica accionada externamente, pone en movimiento a un armazón dotado de convenientes pivotes salientes, que por un extremo se alo-



jan en la pestafía interna del dintel de la puerta a cerrar y por el opuesto en unos alojamientos dispuestos en los costados de unas ruedas convenientemente sincronizadas y que garantizan su inmovilización.

- 5.- Para más detalles, se acompaña una hoja de planos ilustrativos, en los que la figura 1ª corresponde a una vista en planta del conjunto de mecanismos; la figura 2ª es una vista en planta de una de las ruedas de accionamiento y la figura 3ª es una vista en sección transversal del conjunto de mecanismos.

10.- La numeración que en dichas figuras consta, tiene el mismo valor en todas y así tenemos:

- 1.- Puerta y superficie de mecanismo
- 2.- Rueda accionadora
- 15.- 3.- Cavidad dispuesta en un costado de la rueda -2-
- 4.- Pivotes a alojar en las cavidades de las ruedas -2-
- 5.- Armazón solidario a los pivotes -4-
- 6.- Guía del armazón -5-
- 20.- 7.- Pivotes gemelos -4- y diametralmente opuestos en posición a estos
- 8.- Eje de accionamiento exterior del armazón -5-
- 9.- Excentrica solidaria al eje -8- y ejecutora de presión sobre el armazón -5-
- 25.- 10.- Uñetas inmovilizadoras del dentado de las ruedas -2-
- 11.- Dientes de la rueda -2- que en combinación con la uñeta -10- aseguran una perfecta inmovilización del conjunto -2-
- 30.- 12.- Base numerada del conjunto -2-

- 3 - 107934



El funcionamiento del invento preconizado, se lleva a cabo de la siguiente manera:

- Las ruedas -2- exteriormente llevan una numeración progresiva, por lo que al coincidir la preestablecida, la cavidad -3- de que van dotadas por la parte contraria, se hará coincidir con los pivotes -4- integrantes del armazón -5- y quedando alojados estos en aquellas al ser accionado al propio tiempo el mando exterior -8- que arrastra consigo a la excéntrica -9- y consiguientemente pone en movimiento horizontal al aludido armazón -4-, quedando por tanto replegados hacia adentro los pivotes -7- y por tanto liberado el obstáculo que inmovilizaba el cierre de la puerta, y por lógica, se procede a la inversa para cerrar, esto es, se acciona al contrario el mando -8- y desplaza entonces al armazón -5- con sus correspondientes pivotes y libera por tanto a estos del interior de sus alojamientos -3-, quedando entonces las ruedas -2- en giro loco.
- 5.-
- 10.-
- 15.-

- Descrita suficientemente la naturaleza y objeto del Modelo de Utilidad, se hace constar expresamente que cualquier modificación de detalle que se introduzca en la misma, se considerará incluida dentro de esta protección en tanto que no altere o modifique esencialmente su finalidad característica.
- 20.-

25.-

N O T A

Se declaran de novedad y propiedad en España, el contenido de las siguientes:

R E I V I N D I C A C I O N E S

- 1º.- Mecanismo para apertura y cierre de juguetería, caracterizado por comprender un armazón que discu-
- 30.-



- 4 - 107034

5.- rre a lo largo de sus correspondientes guíaderas, que es accionado desde el exterior por un mando solidario a una excéntrica y que trabaja sobre el aludido armazón para lograr en él, movimiento radial, llevando consigo este armazón dos juegos de pivotes diametralmente opuestos, unos para asegurar el cierre de la puerta en que se disponga el conjunto y otros que se alojan en el costado de unas ruedas giratorias también accionadas desde el exterior.

10.- 2ª.- Mecanismo para apertura y cierre de juguetería, caracterizado según reivindicación anterior, porque dichas ruedas giratorias y accionadas desde el exterior, por esta superficie van dotadas de una numeración progresiva a modo de clave, a fin de que al coincidir la cifra clave establecida de antemano, las perforaciones dispuestas en la parte opuesta de dichas ruedas y en el costado de ellas, queden en condiciones de recibir los pivotes inmovilizadores coincidentes, que comporta el armazón.

15.- 3ª.- MECANISMO PARA APERTURA Y CIERRE DE JUGUETERIA.

20.-

RIA.  
Todo ello conforme se describe y reivindica en la memoria que antecede que consta de CUATRO hojas escritas a máquina por una sola cara y dibujos que la ilustran.

Madrid, 24 de Agosto de 1.964

107034

FIG. 1ª

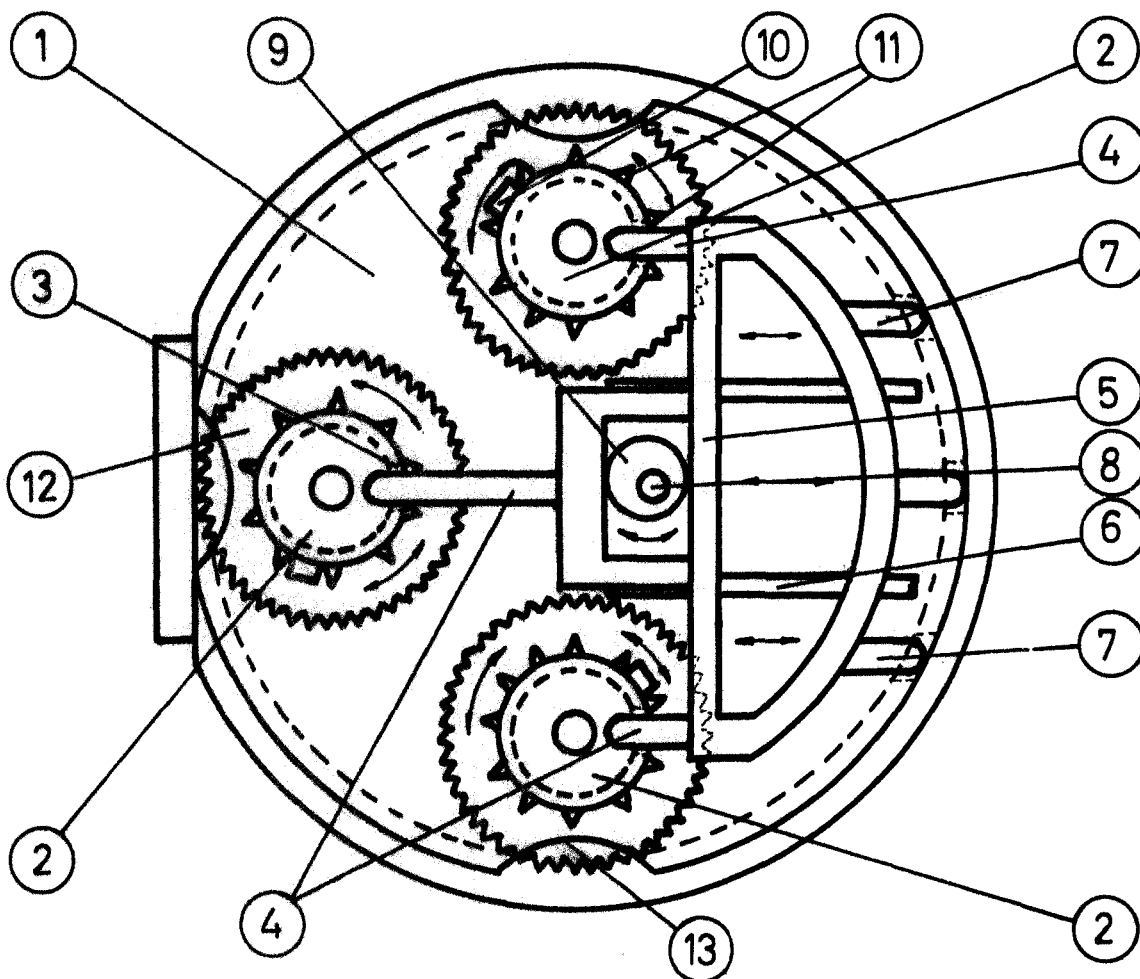


FIG. 2ª

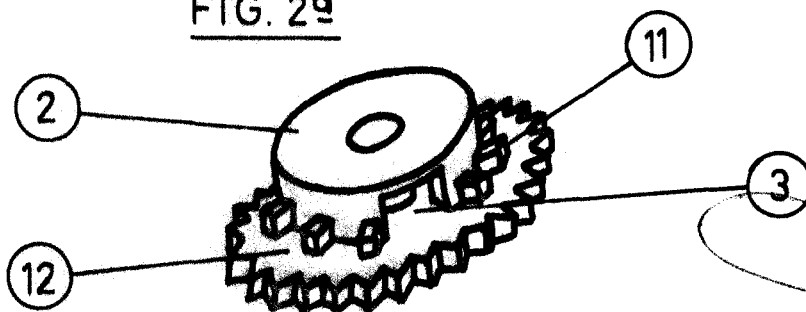
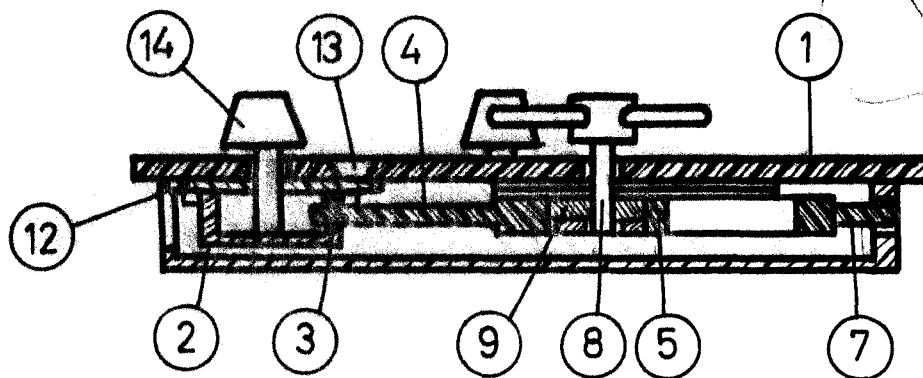


FIG. 3ª



ESCALA VARIABLE