



107932

MODELO DE UTILIDAD

por 20 años

a favor de

D.º Santiago Assens Llofriu, de nacionalidad española y

domiciliado en Pamplona, calle Bergamín nº 26

Por

" UN ENVASE PARA VASOS "

-----o-----

MEMORIA DESCRIPTIVA

La idea fundamental del almacenamiento y conducción de materiales frágiles consiste en que dichos materiales quedan aislados separadamente los unos de los otros para prevenir de choques bruscos que motivarían su rotura y que dicho acondicionamiento se pueda efectuar lo más rápidamente posible.

107932



Sobre esta idea existe en el mercado una serie de dispositivos más o menos ingeniosos a partir de diferentes materiales pero ninguno de ellos ofrece las garantías de seguridad y eficacia como el que en esta memoria se relaciona y se presenta en solicitud de registro ya que su fácil construcción su sencillez en la aplicación y la seguridad que ofrece en la separación de los objetos a almacenar lo hacen merecedor del amparo que la ley ofrece a los dispositivos que aportan a la función a que son destinados un beneficio en las condiciones del trabajo,

Dicho beneficio se pondrá en relieve en la descripción que vamos a efectuar seguidamente y que consiste esencialmente en disponer de una lámina rectangular de un material semi-rígido como por ejemplo el cartón ondulado que presenta líneas de hendidura transversales, constituyendo armado un cuerpo paralelepípedo con la particularidad que los extremos de dicha tira se doblan superponiéndose conformando un tabique en el interior del cuerpo formado que dividirá los objetos a contener en dos partes.

En las partes laterales de dicho cuerpo existen sendas ranuras rasgadas que servirán de sostén y retención en posición horizontal a una lámina del mismo material provista de cortes que forman ventanillas de encaje de los objetos a contener.

Dicha lámina cuya superficie será igual al de la base del cuerpo paralelepípedo presentará unas protuberancias en consonancia con las ranuras rasgadas antes mencionadas para poderse fijar en ellas.

Para mayor comprensión de las ideas expuestas dando a conocer al mismo tiempo diversos detalles de orden especifi-



35.- co, se describe a continuación un posible caso de realización desarrollado según el presente Modelo, el cual, dado su fin primordialmente ilustrativo, deberá ser interpretado como desprovisto de todo alcance limitativo respecto a la amplitud de la protección que se recaba.

40.- Nos vamos a referir a una lámina de dibujo en la cual se representa en la figura única un esquema de la idea del Modelo pudiéndose apreciar en -1- la lámina rectangular la cual presenta unas líneas transversales de hendidido -2- y que una vez armado conformará un cuerpo paralelepipedo cuyos extremos se doblarán superponiéndose y conformando un tabique -3- en el interior del cuerpo formado.

45.- En las caras laterales de la lámina se aprecia sendas ranuras rasgadas -4- diametralmente situadas, las cuales, están destinadas a albergar unas protuberancias -5- existentes en una lámina -6- cuya superficie es similar a su base la cual quedará sujeta y en posición horizontal estando provista de unos cortes -7- que forman ventanillas de encaje de los objetos a contener.

50.- El sistema de aplicación es bien sencillo ya que consiste en doblar la lámina rectangular, que mediante los hendididos transversales, conformará un cuerpo paralelepipedo, introduciendo la segunda lámina provista de ventanillas dentro de las ranuras rasgadas.

55.- Los objetos a contener, en este caso vasos, se introducirán dentro de los alojamientos de la antedicha segunda lámina quedando así retenidos y sujetos en su parte media. Los extremos de la primera lámina se doblarán en posición vertical en el interior del envase, resultando así un tabique separador de los dos hileros de los vasos contenidos. Se



65.- dispondrá seguidamente en asegurar el envase por un bramante o simplemente por un precinto.

Vemos pues que dichos objetos han quedado sujetos por estar alojados en unas ranuras del tamaño de la sección exterior de los mismos y para mayor seguridad quedarán separados

70.- entre sí por un tabique para que al hacer presión para el cierre del envase, dicha presión no dé lugar a que puedan rozarse los objetos unos contra otros en la parte correspondiente a su boca.

Se comprenderá fácilmente, después de observados los dibujos y la explicación que acabamos de efectuar de ellos que el actual modelo proporciona una construcción sencilla y efectiva que puede ser llevada a la práctica con gran facilidad asegurando la obtención de un envase para vasos de gran sencillez y eficacia dentro de una manufactura relativamente barata.

80.- Se hace constar a los efectos oportunos que en el objeto que constituye el actual modelo podrán introducirse todas aquellas variaciones y modificaciones de detalle que las circunstancias y la práctica pudieran aconsejar, siempre y cuando, que, con las variantes que se introduzcan, no se cambie, 85.- altere o modifique, la esencialidad del objeto descrito.

- N O T A -

Se declara de propiedad y novedad en España el contenido de las siguientes

R E I V I N D I C A C I O N E S

1a.- Un envase para vasos del tipo que comprende, un cuerpo 90.- paralelepipedo caracterizado por estar formado por una lámina rectangular de material semi-rigido que presenta líneas de hendidó transversales con la particularidad que sus extremos

107932



se doblan superponiéndose conformando un tabique en el interior de dicho cuerpo.

- 95.- 2ª.- Un envase para vasos que se caracteriza porque en los laterales del cuerpo de la anterior reivindicación existen sendas ranuras rasgadas que servirán de sostén en posición horizontal a una lámina provista de cortes que forman ventanillas de encaje de los objetos a contener.
- 100.- 3ª.- Un envase para vasos.

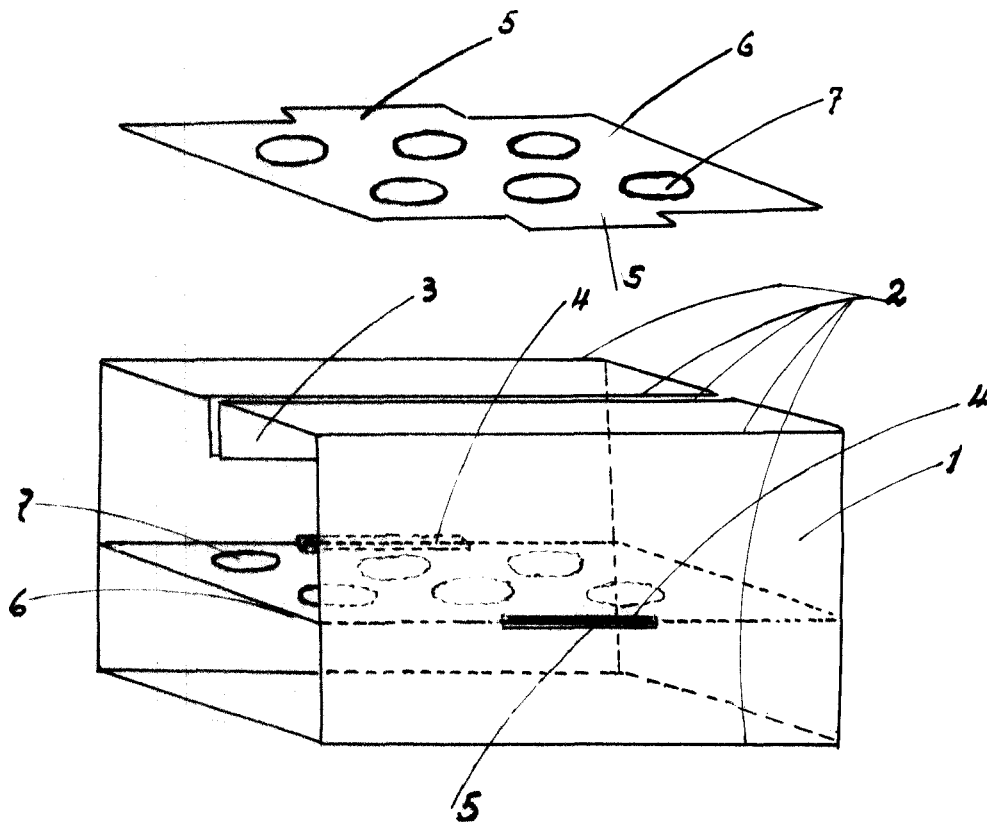
Todo ello conforme se describe y reivindica en la Memoria que antecede que consta de CINCO hojas foliadas y escritas a máquina por una sola de sus caras y una lámina de dibujos que la ilustra.

Madrid, 22 de Agosto de 1964

DAMIÁN ARAGONÉS PUIG
P. P.



107032



DAMIÁN ARAGONÉS PUIG
P. P.

ESCALA VARIABLE