



107922

M O D E L O
D E
U T I L I D A D

a favor de HUMET TEXTIL, S. A., entidad española, domiciliada en Barcelona, calle Madrazo, 27-29 por "COLCHONETA".

- . -

MEMORIA DESCRIPTIVA

La presente invención se refiere a una colchoneta para campo y playa, de múltiples aplicaciones y fácilmente transportable.

5. El descanso en la playa o en el campo es mucho más placentero si se dispone de un medio idóneo para que el cuerpo se encuentre acomodado, y que salve las asperezas del suelo. El uso de lonas es sumamente precario e ineficaz, y en cuanto a las tumbonas, si bien resuelven el problema de la comodidad, plantean el de su coste así como el del transporte y alojamiento.



es una vista en alzado lateral, una vez plegada en posición de transporte; y la figura 4 es un detalle a mayor escala de uno de los compartimentos de la bolsa, que aparece en alzado lateral y seccionado longitudinalmente.

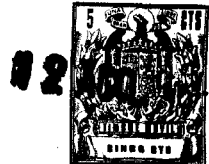
5. La colchoneta descrita consta en el aludido dibujo de una funda flexible -1-, formada por dos piezas de tejido -2- y -3- rectangulares, la primera de tejido normal y la segunda de rizo, unidas entre sí por tres de sus bordes y dejando uno de los lados mayores abierto, y provisto de un cierre de corredera -4-. La bolsa -1- está dividida en tres compartimentos -5-, mediante dos líneas de respunteado -6-, transversales, paralelas y equidistantes, las cuales constituyen sendas líneas de plegado de la bolsa. Cada compartimento está ocupado por una almohadilla hinchable -7-, con válvula de carga -8-.
- 10.
- 15.

En uno de los lados menores de la bolsa y en la línea de plegado -6- más alejada de la misma, están cosidas sendas asas flexibles -9- para suspender la bolsa una vez plegada (figura 3).

20. La colchoneta descrita resulta sumamente cómoda, pues las almohadillas hinchables -7- aíslan y amortiguan al usuario de la superficie del suelo. El tejido de rizo -3- resulta suave y particularmente apropiado para el uso de la colchoneta en la playa o piscina, pues seca al usuario mientras se encuentra tendido sobre la colchoneta. La tela -2-, en contacto con el suelo es más recia para prolongar su duración.
- 25.

En la zona extrema de la tela -2- en que queda

107822



5. dividida por las líneas -6-, correspondientes al asa -9-, está cosida una pieza-10- de la propia tela, dividida en departamentos gracias a unos respuntes -11-. Estos departamentos quedan en el interior una vez plegada la colchoneta (figura 2).

10. La figura 3 ilustra claramente sobre la posición de la colchoneta para su fácil transporte, transformándose en bolsa para acondicionamiento de bañadores u otros objetos personales del usuario, facilitando esta misión, los departamentos -10-.

15. Cuando no debe usarse la colchoneta durante largo tiempo, o bien debe transportarse en el interior de una maleta, pueden extraerse las almohadillas interiores -7- y desincharse, con lo cual ocupan un reducidísimo espacio.

Serán independientes del objeto de la invención, los materiales empleados en la construcción de los distintos elementos que la integran, formas y dimensiones de los mismos y cuantos detalles accesorios puedan presentarse, siempre y cuando no afecten a su esencialidad.

- . -

N O T A

20. Se reivindica como objeto del presente modelo de utilidad:

1. Colchoneta, que está constituida esencialmente por una funda flexible, dividida en una pluralidad de



compartimentos mediante líneas de respunteado transversales, que a la vez constituyen líneas de plegado de la bolsa, en cuyos compartimentos están alojadas sendas almohadillas hinchables, disponiéndose uno de los lados de la

5. bolsa, común a todos los compartimentos, abierto y con un cierre de corredera, mientras que la bolsa está dotada de medios de suspensión para su fácil transporte una vez plegada.

10. 2. Colchoneta, según la reivindicación 1, caracterizada esencialmente por el hecho de que la funda está constituida por dos piezas de tejido rectangulares, unidas por tres de sus bordes y con uno de los bordes mayores abierto y provisto del cierre de corredera, una de cuyas piezas de tejido presenta cualidades absorbentes, mientras que la otra lleva unida una pieza del propio tejido,

15. con una serie de respunteados los cuales determinan departamentos situados en el interior cuando la colchoneta está plegada en posición de transporte.

20. 3. Colchoneta.

La presente memoria consta de cinco hojas foliadas, escritas a máquina por una sola cara.

Barcelona, 12 de agosto de 1964

HUMET TEXTIL, S. A.

p.a.

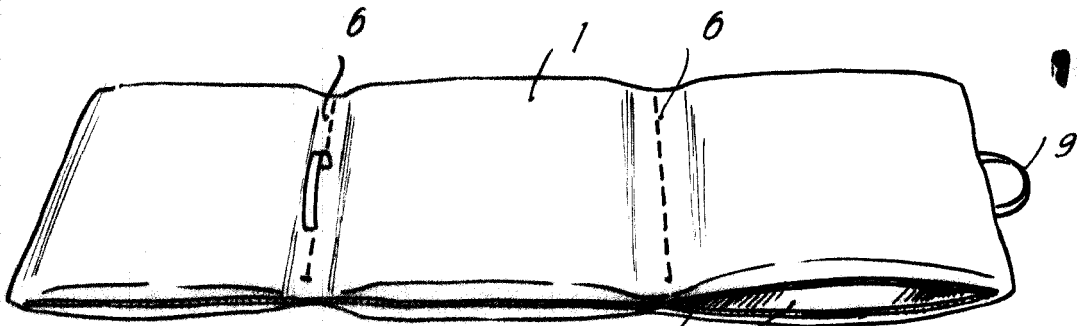


Fig. 1

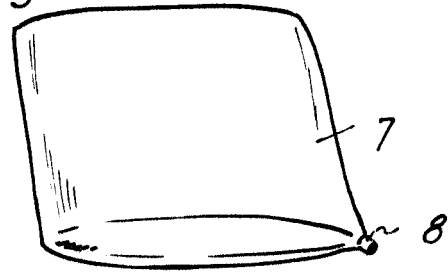


Fig. 2

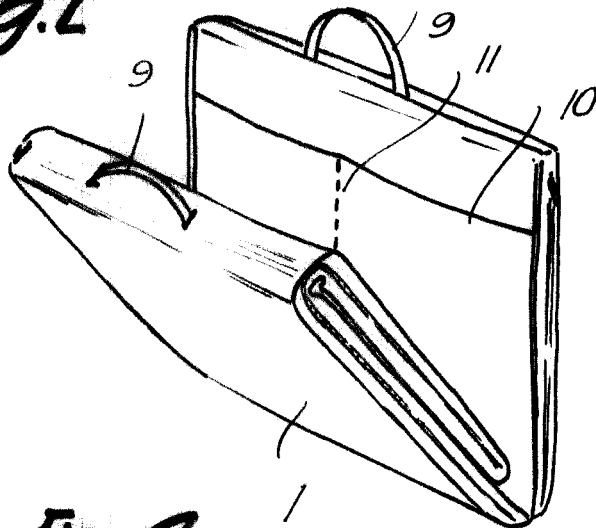


Fig. 3

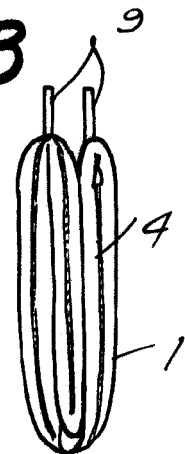
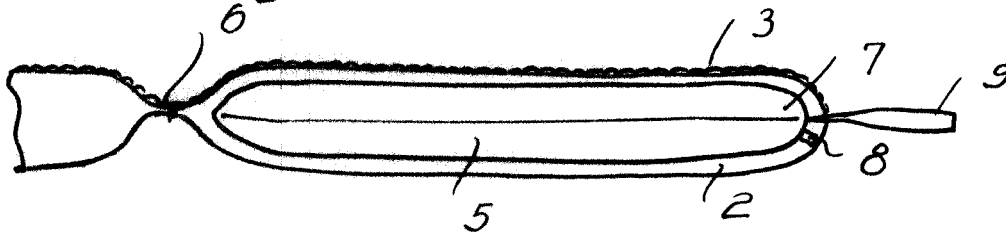


Fig. 4



12 AGO. 1964

Barcelona,
Humet Textil, S.A.
p.a.



1463