

107913



MODELO DE UTILIDAD

a favor de

LA POLIGRAFA, S. A., de nacionalidad española, domiciliada en BARCELONA- Balmes, 54.

por:

"Calendario de sobremesa".

-----:oOo:-----

M e m o r i a D e s c r i p t i v a

El presente modelo de utilidad se refiere a un calendario de sobremesa que, por su constitución sencilla y la economía de su fabricación, es especialmente apropiado para su aplicación a fines publicitarios o como obsequio,



5 y que se caracteriza por su disposición especial que permite apoyarlo directamente sobre una mesa u otra superficie con ayuda de medios propios de sustentación, y también plegarlo en forma plana, lo que, no solo facilita su plegado y transporte, sino que también hace posible exponerlo empleando otros medios de sustentación, por ejemplo suspendiéndolo en una pared.

10 El calendario en cuestión consiste, en líneas generales, en una lámina de soporte, de cartón o de otro material apropiado, que presenta una doblez en forma de fuelle y que está provista en sus bordes opuestos de una serie de perforaciones que se combinan con medios adecuados para retener dichos bordes juntos y con una serie de hojas de almanaque que quedan suspendidas de dichos
15 medios de retención de manera que puedan hacerse girar sobre ellos para situarlos en uno y otro lado de la citada lamina de soporte, permitiendo el doblez de la citada lámina que ésta pueda ser plegada en forma plana o abrirse en forma prismática, desplegando dicho doblez, para determinar una base y dar lugar a un pie de soporte de las citadas hojas.

20 Para facilitar la descripción se acompaña a la presente memoria una hoja de dibujos, en los que se ha representado un caso práctico de realización que se cita solo a título de ejemplo no limitativo del alcance de este registro.

En dichos dibujos:

La figura 1 es un alzado lateral de la lámina de soporte suelta, en posición plegada.

30 La figura 2 es también un alzado lateral, que ilustra el calendario y demuestra como se lleva a cabo el plegado y desplegado del mismo.

11 AGO



La figura 3 ilustra, en igual alzado, el calendario desplegado en disposición de uso.

La figura 4 se refiere a una vista en perspectiva del mismo calendario.

5 El calendario de sobremesa de referencia está constituido por una lámina -1- de cartulina, cartón u otro material apropiado, que está doblada por su parte media formando un fuelle -2-, y cuyos bordes -3- paralelos a este fuelle -2-, se mantienen juntos por medio de una serie de orificios -4- por los que pasa un elemento fili-
 10 fórme enrollado helicoidalmente -5- que, a su vez, atraviesa los bordes superiores perforados de una serie de hojas de almanaque -6- las cuales, de esta manera, quedan suspendidas con posibilidad de giro sobre el elemento
 15 helicoidal -5-.

La lámina -1-, gracias a su doblez en forma de fuelle -2-, puede plegarse, ocupando un espacio mínimo así como desplegarse mas o menos para formar un pie de soporte -2a- de las hojas de almanaque -6-, que, merced
 20 a su giro sobre el elemento -5-, pueden quedar expuestas apoyándose sobre una de las caras laterales de la lámina -1-, y una vez usadas pueden retirarse haciéndolas girar hasta situarlas al lado opuesto de la lámina de soporte.

Esta disposición permite, además, emplear
 25 hojas de almanaque -6- impresas por sus dos caras y disponiéndolas de manera que, en todas los casos, aparezca visible en ambos lados del soporte -1- idéntica impresión, lo que proporciona un calendario de dos caras, apropiado, por ejemplo, para mesas de trabajo utilizadas por dos per-
 30 sonas.

El calendario puede, además, estar dotado de medios para suspenderlo de una pared, mueble o equivalente, operación que se realiza con facilidad una vez

11 AGO



107913

plegado.

Convenientemente descrito el presente calendario de sobremesa, debe hacerse constar que el mismo es susceptible de cuantas modificaciones se estimen convenientes, siempre que con las mismas no se altere, cambie o modifique la esencia del presente registro, que queda resumida en la siguiente nota reivindicatoria.

-----: N O T A :-----

10

Se reivindica como objeto de este modelo de utilidad:

15

1.- Calendario de sobremesa, caracterizado por estar constituido por una lámina prevista en su parte media de un dobles en forma de fuelle y que presenta en sus bordes, paralelos a este dobles, una serie de perforaciones por las que pasa un elemento filiforme arrollado helicoidalmente que mantiene juntos dichos bordes de la lámina, la cual, por plegado y desplegado del citado dobles puede cerrarse en forma plana o abrirse para formar un soporte con base de sustentación de una serie de hojas de almanaque que, provistas en su borde de perforaciones por las que pasa el mismo elemento helicoidal de retención de los bordes de la lamina, quedan suspendidas de él con posibilidad de giro para situarlas a uno u otro lado del soporte.

25

2.- Calendario de sobremesa.

Esta memoria consta de cuatro páginas escritas por una sola cara.

BARCELONA, 11 AGO 1904

P. M.
[Handwritten signature]

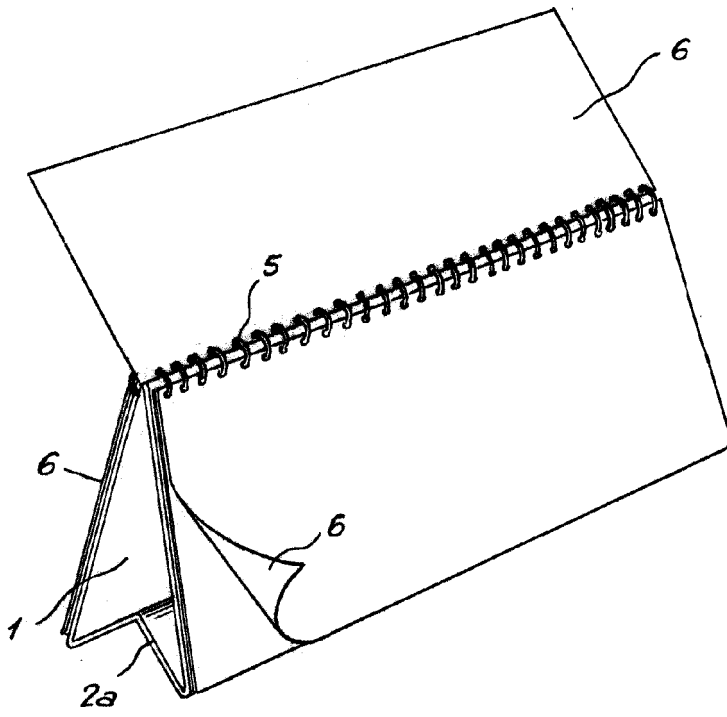


Fig. 4

107013

Fig. 1

Fig. 2

Fig. 3

