



107904

MEMORIA DESCRIPTIVA

que se acompaña a

la solicitud de un

MODELO DE UTILIDAD por VEINTE AÑOS en ESPAÑA, a favor  
de Don JOSE VERDEJO GARCIA, de nacionalidad española-  
domiciliado en VALENCIA, Avda. de Burjasot, 79, por -

"UN CIERRE A PRESION PARA BOLSOS Y SIMILARES"

-----

g/me.

107904



7000000

5

La invención a que se refiere la presente Memoria constituye una novedad industrial con características y ventajas que la hacen merecedora del privilegio de explotación exclusiva que por ella se solicita de acuerdo con las prescripciones del Estatuto vigente sobre Propiedad Industrial de fecha 26 de julio de 1.929, texto refundido publicado el 30 de abril de 1.930.

10

De acuerdo con el enunciado, al solicitud que nos ocupa se refiere a un cierre a presión para bolsos y similares. El citado cierre presenta una nueva organización de características constitutivas, a partir de la cual se mejora sustancialmente la actuación funcional de estos elementos, teniendo por finalidad realizar el ajuste entre la tapa y el cuerpo del bolso mediante una operación fácil y cómoda.

15

20

Al efecto este cierre a presión viene caracterizado por estar constituido por un cajetín, con un orificio pasante, en cuyo interior se aloja un aro segmentado, cuyos segmentos están retenidos por un resorte, también en forma de aro, que les permite una determinada expansión y les obliga a un ajuste continuado entre sí; el orificio de cuyo aro segmentado es de ligero menor diámetro que el orificio del cajetín, viéndose a través de éste en forma de corona.

25

Según otra característica el referido cajetín tiene un apéndice central, continuación del orificio, en el que se fija una pieza-valona para retención del conjunto con la solapa del bolso.

30

Según una ulterior característica el cuerpo del bolso dispone de un apéndice con cabeza de bola que

107904



El. 196.

penetra en el orificio del cajetín de tal suerte que expande al aro segmentado, pasando y quedando retenida -- por él.

35

Para ayudar a la comprensión de la idea expuesta se ha confeccionado, a título explicativo y sin carácter restrictivo alguno, una lámina de dibujos. Ilustra la presente Memoria como un ejemplo de realización del objeto que nos ocupa.

40

La figura única representada nos ofrece una -- vista parcialmente seccionada del cierre para bolsos y -- similares. Como puede observarse está constituido por un cajetín -1- con un orificio pasante de referencia -2-. -- En el interior de dicho cajetín -1- se aloja un aro segmentado -3-, cuyos segmentos están retenidos por un resorte -4- también en forma de aro. Este resorte -4- permite una determinada expansión a los segmentos -3- y les obliga a un ajuste continuado entre sí. Entretanto, el orificio de dicho aro segmentado es de ligero menor diámetro que el orificio del cajetín, viéndose este aro -- -3- a través del orificio -2- en forma de corona.

45

50

El cajetín -1- tiene un apéndice central -5- -- continuación del orificio, en cuyo apéndice -5- se fija una pieza-valona -6- para retención del conjunto del cierre con la solapa del bolso.

55

Finalmente el cuerpo del bolso (no representado) dispone de un apéndice -7- con cabeza de bola -8-, -- cuya cabeza -8- penetra en el orificio -2- del cajetín -- de tal suerte que expande al aro segmentado -3- pasando y quedando retenida por él al constituir el cierre.

60

En la esfera industrial la realización del cierre

107904



65

re a presión descrito ofrece una serie de importantes -  
ventajas. En efecto sus elementos componentes presentan-  
una gran sencillez de características constructivas, a -  
partir de las cuales se obtiene un cierre para bolsos de  
fabricación simplificada y perfecta actuación funcional.  
Si unimos a estas propiedades el hecho de que ambas pie-  
zas produce un ajuste perfecto entre sí a partir de un -  
simple encaje de presión entre las mismas, que requiere-  
una operación totalmente sencilla, es evidente, que el -  
modelo solicitado adquiere una utilidad práctica singu-  
lar por el beneficio o efecto nuevo que aporta a la fun-  
ción a que se destina.

70

75

Hecha la descripción precedente es necesario -  
añadir que los detalles de realización de la idea expues-  
ta pueden variar sin que por ello cambie la esencia de -  
la invención, que es la que se desprende de los párrafos  
que anteceden y lo que se reivindica en la siguiente

N O T A

80

En resumen: El Modelo de Utilidad que se soli-  
cita ha de recaer sobre las reivindicaciones siguientes:

85

1ª.- UN CIERRE A PRESION PARA BOLSOS Y SIMILA-  
RES, caracterizado esencialmente por el hecho de estar -  
constituido por un cajetín, con un orificio pasante, en-  
cuyo interior se aloja un aro segmentado, cuyos segmen-  
tos están retenidos por un resorte, también en forma de  
aro, que les permite una determinada expansión y les ---  
obliga a un ajuste continuado entre sí; el orificio de -  
cuyo aro segmentado es de ligero menor diámetro que el -  
orificio del cajetín, viéndose a través de éste en forma  
de corona.

90



107904

95

2ª.- UN CIERRE, de acuerdo con la anterior reivindicación, caracterizado esencialmente por el hecho de que el referido cajetín tiene un apéndice central, continuación del orificio, en el que se fija una pieza-valona para retención del conjunto con la solapa del bolso

100

3ª.- UN CIERRE, de acuerdo con las anteriores-reivindicaciones, caracterizado esencialmente por el hecho de disponer en el cuerpo del bolso un apéndice con cabeza de bola que penetra en el orificio del cajetín de tal suerte que expande al aro segmentado, pasando y quedando retenida por él.

105

4ª.- Se reivindica, por último, como objeto sobre el que ha de recaer el Modelo de Utilidad que se solicita, "UN CIERRE A PRESION PARA BOLSOS Y SIMILARES".

Todo tal y como queda descrito y reivindicado en la presente Memoria que consta de cinco hojas escritas a máquina por una sola cara y dibujos que se acompañan.

110

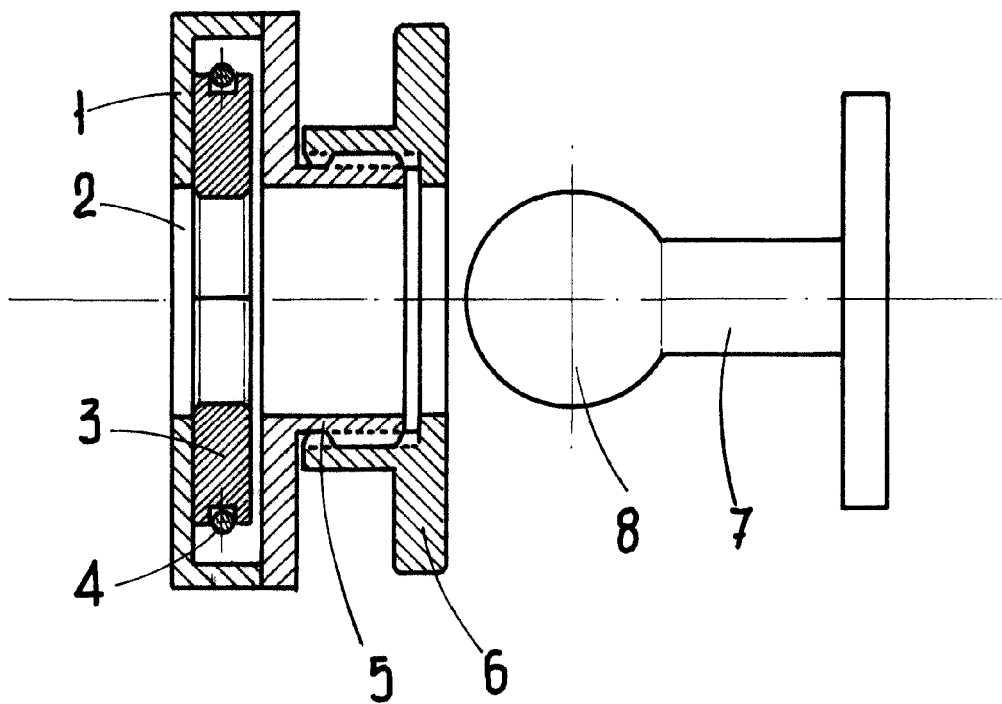
Madrid, 21 de agosto de 1.964

ALFONSO UNGRIA

*A.P.*  
*[Handwritten signature]*



107904



ESCALA VARIABLE

Madrid, 21 de Agosto de 1964

ALFONSO UNGRIA

p.p.