



107794

MODELO
DE
UTILIDAD

para "UN TAPON PERFECCIONADO PARA ESPARCIR LIQUIDOS", a favor de la razón social española ANTONIO PUIG S.A., residente en BARCELONA, Travesera de Gracia nº 9.

= . =

MEMORIA DESCRIPTIVA

El presente modelo de utilidad se refiere a un tapón perfeccionado para esparcir líquidos.

Los envases utilizados para aplicar líquidos para masajes, desodorantes o similares, necesitan un tapón particular que permita fluir el líquido en pequeña cantidad, la precisa para su función.

El modelo que se describe responde a una realización especial en la que se eliminan todo material poroso o esponjoso, dejando encomendada la función de salida y repartición del líquido a una placa interior distribuidora en correspondencia



con la superficie perforada del tapón, de tal manera que el líquido se ve obligado a pasar por los orificios de que va provista esta placa distribuidora y extenderse bajo la superficie del tapón de donde fluye lentamente a través de sus orificios peculiares.

5.

Con el fin de facilitar la explicación se acompaña a la presente memoria una lámina de dibujos en la que se ha representado un caso de realización que se cita a título de ejemplo.

10.

En el dibujo:

La figura 1, muestra en alzado, la sección diametral del cuerpo del tapón.

La figura 2, indica analogamente la sección de la placa distribuidora.

15.

La figura 3, manifiesta el conjunto armado y colocado en el gollete de un frasco.

Consiste esencialmente en un juego de dos piezas acopladas, una de ellas, la exterior, es una tapa 1 dotada de reborde interior saliente 2 y una cúpula 3 con orificios 4 quedando entre la cúpula y los laterales de la tapa un asiento interior plano 5.

20.

La otra pieza es una placa circular 6 distribuidora mediante orificios 7 dispuestos en la periferia, que al efecto forma ala 8 plana. El centro de esta placa forma cúpula 9 de menor diámetro que la 3 de la tapa.

25.

Al asentar el ala 8 contra el asiento 5, resultará un espacio anular debido a la diferencia de diámetros de ambas cúpulas. A este espacio acude el líquido procedente del frasco



y que atraviesa los orificios 7, pasando sin fuerza a través de los orificios 4 de la tapa, todo ello a causa de que los orificios de una y otra pieza ni están en coincidencia ni son en igual número. Los orificios de la placa 6 son mayores y más numerosos que los de la tapa 1.

5.

El frasco equipado con este tapón, se protege con una cápsula roscada sobre el gollete, de manera normal.

El modelo, dentro de su esencialidad, puede ser llevado a la práctica en otras formas de realización que difieran en detalle de la indicada a título de ejemplo en la descripción y a las cuales alcanzará igualmente la protección que se recaba. Podrá, pues, construirse en cualquier forma y tamaño, con los materiales más adecuados, por quedar todo ello comprendido en el espíritu de las reivin-

10.

15.

dicaciones.



107794

N O T A

Descrito el objeto y utilidad de la invención, lo que se declara como no divulgado ni practicado en España, comprende las siguientes reivindicaciones.

5. 1. Un tapón perfeccionado para esparcir líquidos, caracterizado por estar constituido esencialmente por dos piezas acopladas una dentro de la otra siendo la pieza externa una tapa con reborde interior elástico para fijación, provista en su centro de una cúpula que lleva una depresión central rodeada de orificios, mientras que la otra pieza es a manera de sombrerete alojado dentro de la anterior y asentado por sus alas en el contorno plano/^{de} donde arranque la cúpula de aquella, comprendiendo el sombrerete una elevación central con muesca entrante en su punto medio, cuya elevación queda correspondiente con la cúpula de la pieza exterior,
10. y por ser de menor diámetro que ella, deja un margen que forma cámara anular, estando esta cámara en comunicación con el interior del frasco que cubre, por medio de unos orificios dispuestos en el ala del sombrerete concéntricos con el punto central del mismo.

20. 2. Un tapón perfeccionado para esparcir líquidos.

Según se describe y reivindica en la presente memoria descriptiva que consta de cuatro hojas foliadas y escri-



18 AGO

= 5 =

107794

tas a máquina por una sola de sus caras, acompañadas de una
lámina de dibujos y de la documentación especificada en el
índice anexo.

Madrid, a 18 AGO, 1964

ANTONIO PUIG, S.A.

5.

P. a.

p. p.

JAIME ISERN

Jaime Isern

107794



18

Fig. 1

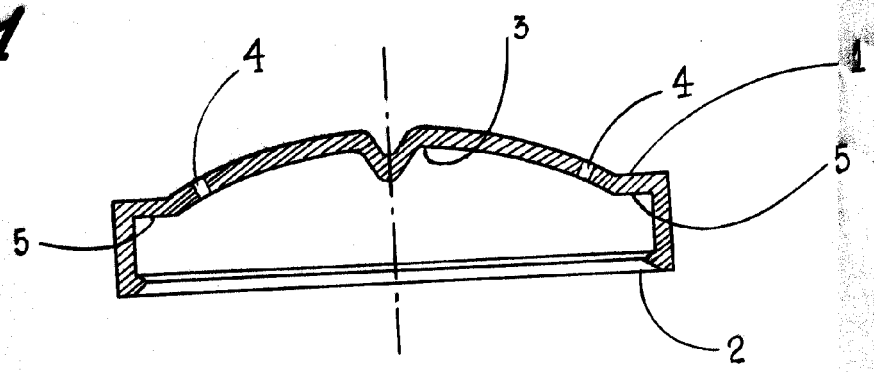


Fig. 2

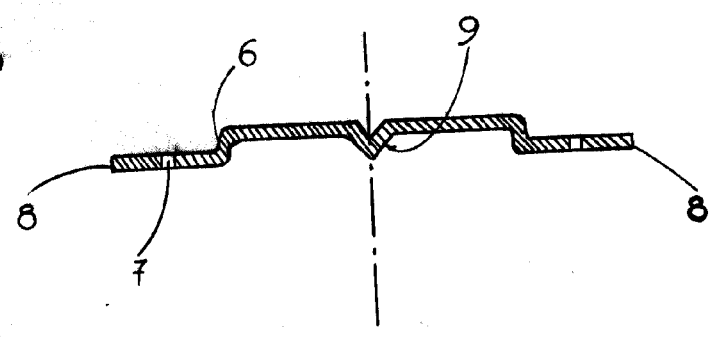
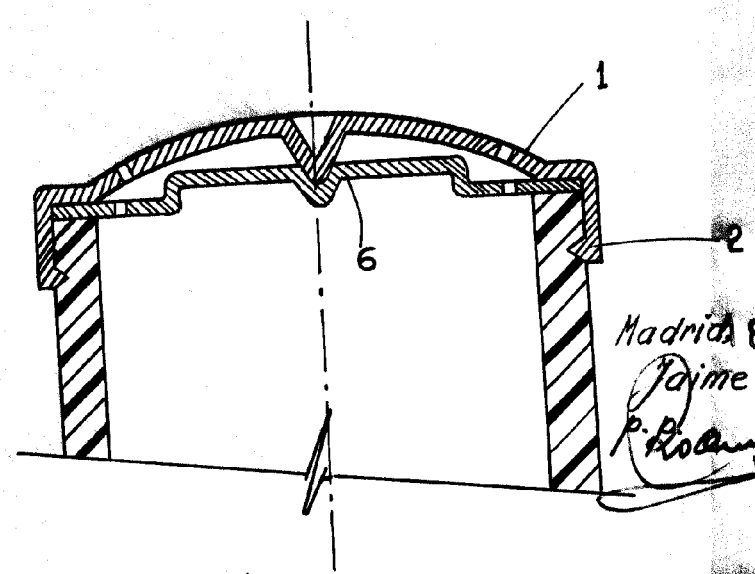


Fig. 3



Madrid 8 AGO. 1964
Jaime Isern
P. Rodero

P