



107792

107792

MEMORIA DESCRIPTIVA.

=====

MODELO DE UTILIDAD.

PAIS : ESPAÑA.

DURACION : 20 AÑOS.

OBJETO : "NUEVO BOLIGRAFO".

=====

A nombre de : DON MARCOS GARCIA CALLEJO.

Residente en : MADRID, Alburquerque núm.3.

Nacionalidad : ESPAÑOLA.

18 AGO.



107792

El presente invento, se refiere a un nuevo bolígrafo, en el que se ha previsto una especial forma del mecanismo que hace asomar u ocultar la punta de bola, de manera sencilla, sumamente simple y por tanto de una gran economía en su fabricación, sin tener que recurrir a mecanismos complicados que además de encarecer el bolígrafo, en su costa, da lugar a una serie de averías que inutilizan al mismo.

En esencia, este nuevo bolígrafo está constituido por un cuerpo, en cuyo interior se aloja el tubo de carga, con la punta de bola y el correspondiente muelle que le impulsa a permanecer retrasado mientras no se oponga otra fuerza mayor, al igual que en todos los bolígrafos actualmente en uso. Para conseguir este mecanismo que haga asomar la punta de bola cuando se desee, se ha previsto una contera, que penetra en el extremo superior del cuerpo y que interiormente lleva un alojamiento para introducción del extremo posterior del tubo de carga de tinta, habiéndose dispuesto en el cuerpo, una ranura guía abierta por su extremo superior, en la que se introduce un nervio de la misma forma que permite que dicha contera, se deslice siempre en sentido longitudinal sin posibilidad de giros independientes, y diametralmente opuesta a esta ranura, existe otra, cerrada por sus dos extremos, en la que se aloja un nervio escalonado doblemente, solidario de la contera, a fin de que se obtengan dos posiciones en las que la contera queda fija, una de ellas correspondiente a la ocultación de



la punta del bolígrafo y la otra a la posición de escritura del mismo. La contera citada es parte indivisible con el gancho sujetador del conjunto.

30.- Por el aludido objeto se solicita el correspondiente privilegio de Modelo de Utilidad, conforme y al amparo del vigente Estatuto sobre Propiedad Industrial, a fin de garantizar a favor del recurrente el derecho a la explotación exclusiva del mismo en toda España.

35.- A continuación se hará una detallada descripción del bolígrafo que se cita, con referencia al plano que se acompaña, en el que se representa a simple título de ejemplo, no limitativo una forma preferente de realización susceptible de todas aquellas variaciones de detalle que no supongan una alteración fundamental de las características esenciales del mismo.

40.- En dicho plano se ilustra:

En la figura 1, vista del bolígrafo, seccionado longitudinalmente, en la posición de punta exterior para su uso.

En la figura 2, la misma vista en la posición de punta oculta.

45.- En la figura 3, vista exterior con detalle del mecanismo de sujeción.

En la figura 4, vista exterior con detalle de la ranura guía.

50.- Según el ejemplo de ejecución representado, el nuevo bolígrafo objeto del Modelo, que se solicita, está constituido por un cuerpo 1 abierto por su extremo superior, en donde se aloja una contera 2 que tiene solidarizado el gancho de sujeción 3, presentando dicha contera interiormente, un alojamiento coaxial para encaje del extremo superior del tubo de carga de tinta 4 que en su extremo contrario, lleva la correspondien-

55.-



te punta de bola para la escritura.

La contera 2 es susceptible de deslizarse longitudinalmente en el interior del cuerpo, y para evitar posibles giros independientes, lleva diametralmente opuesto al gancho, un
60.- nervio 5 longitudinal, que encaja en una ranura 6 de la misma forma y abierta por su extremo superior, situada en el cuerpo 1.

Diametralmente opuesta a esta ranura 6, en el cuerpo 1 hay otra ranura 7 cerrada por ambos extremos, y en la que encaja un saliente existente en la contera 2 y bajo el enganche, formado por un primer nervio 8 de la misma longitud que la ranura, y un saliente 9 existente en el extremo inferior de dicho nervio 8, cuya dimensión es menor que la de la ranura y aproximadamente igual a su mitad.
65.-

Construída de esta forma la contera y el cuerpo del bolígrafo, el tubo 4 impulsado por su muelle hacia arriba, empuja a dicha contera en esta misma dirección, impidiendo que salga totalmente del cuerpo, el encastre que se efectúa entre el nervio 8 y la ranura 7 quedando la punta exterior, o bien interior, si se hace bascular ligeramente la contera 2 en el sentido de la ranura 6, a fin de que el nervio 8 quede interior al cuerpo 1, pero, siempre quedando encastrado el conjunto por el saliente 9, posición en la que la punta del bolígrafo queda oculta.
70.-
75.-

Si se desea extraer totalmente la contera para proceder a cambios de tubo, sólomente será necesario forzar ligeramente la posición de la contera hasta que se zafe el saliente 9 de la ranura 7 y se introduzca en el cuerpo, quedando la contera libre de extraerse por la parte superior del mismo.
80.-

La propia elasticidad del cuerpo, y de la contera, hacen todo el juego de encastrés y desencastrés del nervio y salien-
85.-



te 8 y 9 en la ranura 7, permitiendo además estos movimientos laterales la abertura de la ranura 6 diametralmente opuesta.

La forma, materiales y dimensiones podrán ser variables y en general, cuanto sea accesorio y secundario, siempre que
90.- no altere, cambie o modifique la esencialidad del objeto que se describe.

Los términos en que queda redactada esta Memoria, son ciertos y fiel reflejo del objeto descrito, debiéndose tomar con carácter amplio y nunca en forma limitativa.

95.- REIVINDICACIONES.
=====

1ª.- Nuevo bolígrafo, caracterizado por una contera que se aloja en la parte superior del cuerpo del mismo y que forma una sola pieza con el gancho sujetador, en la que en su interior se apoya el extremo del tubo de carga de tinta, existiendo en dicha contera un nervio longitudinal que se introduce en una ranura de la misma forma existente en el cuerpo, y abierta por su extremo superior, a fin de que sirva de guía
100.- a los movimientos de deslizamiento de la contera en el interior del cuerpo.

105.- 2ª.- Nuevo bolígrafo, según reivindicación primera, caracterizado por haberse previsto diametralmente opuesto al nervio guía, otro nervio limitado por sus dos extremos y dotado de un saliente en el inferior, que se encastra en una ranura asimismo cerrada y de la misma longitud que el nervio, existiendo en el cuerpo del bolígrafo, a fin de que se consigan
110.- las dos posiciones límites de bola exterior y bola oculta, en función de los encastrados en el borde superior de la ranura,



del extremo del nervio o del saliente inferior, lográndose los movimientos por medio de la misma elasticidad de cuerpo 115.- y contera y de la abertura diametralmente opuesta que sirve simultáneamente de guía.

3ª.- "NUEVO BOLIGRAFO".

Madrid, 18 AGO. 1964

P. A.

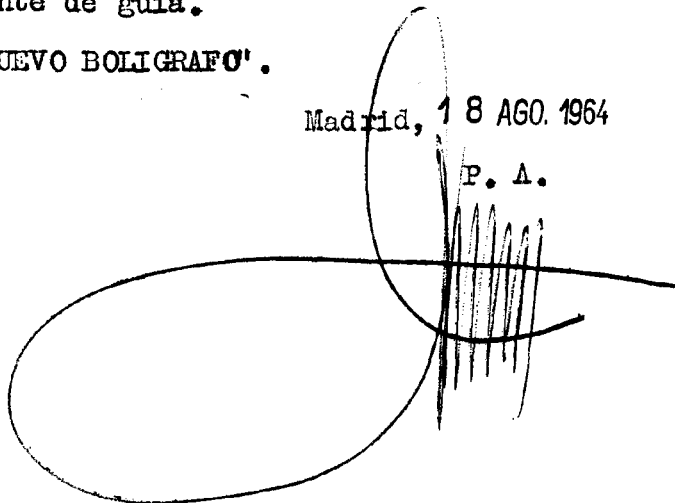


FIG.1

107792

FIG.2

18 AGO 1964

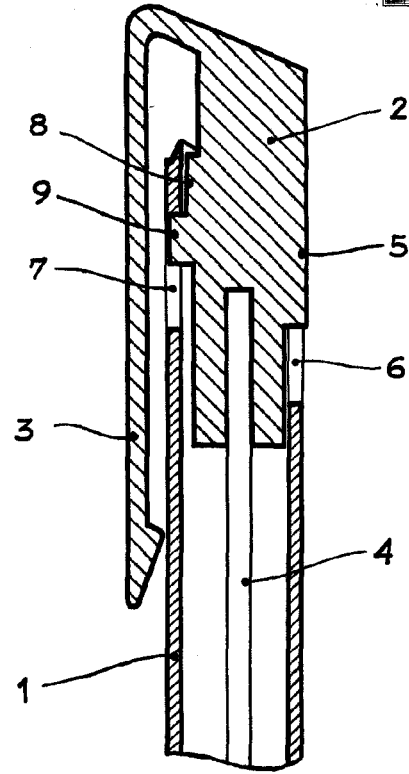
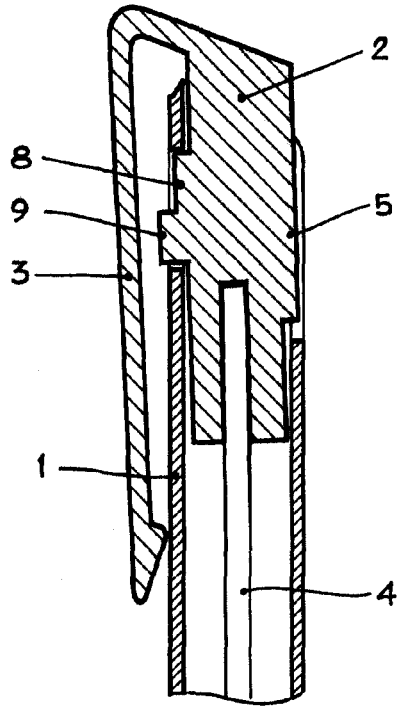
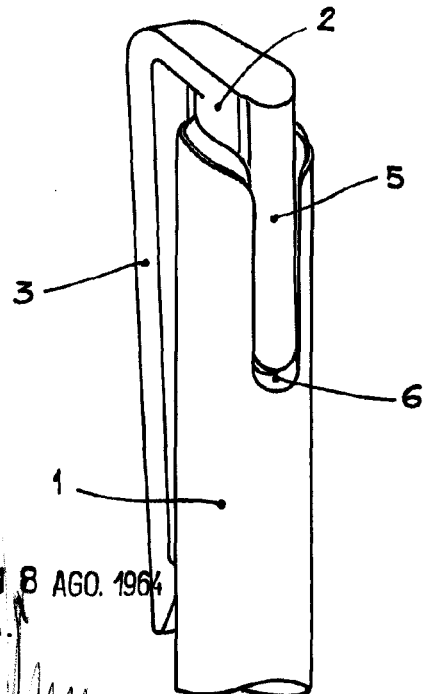
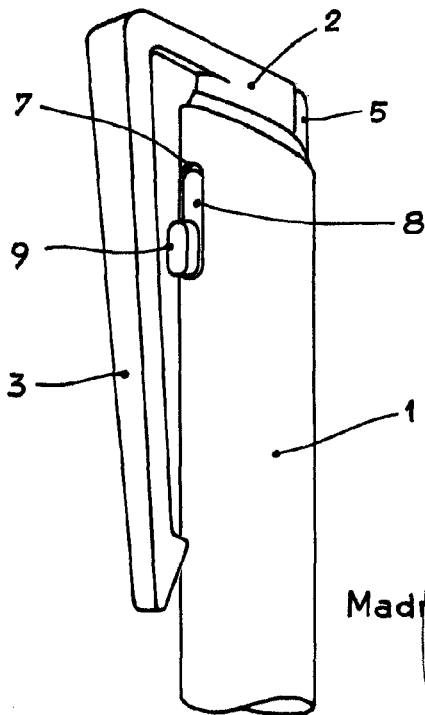


FIG.3

FIG.4



Madrid, 18 AGO. 1964
P.A.

Escala variable